

# Bubl  - Blob



## INFORMAZIONI TECNICHE

### Struttura: 1-2-3

Masselli portanti in abete di vari spessori. Fianchi di tamponamento in pannelli di particelle di legno in classe E1, particolari in pannelli di fibra di legno dura o cellulosa.

Struttura rivestita completamente in lastre di poliuretano espanso e Tecnoform.

### Molleggio: 1-4

Schienale in pannelli di fibra di legno dura o cellulosa.

Seduta in nastri elastici di fibra propilenica e lattice.

### Imbottiture: 2-3-5-6-7

Cuscini schienale in poliuretano espanso indeformabile densita' 18 kg/m<sup>3</sup> rivestiti in Tecnoform.

Cuscini seduta in poliuretano espanso indeformabile densita' 30 kg/m<sup>3</sup>, fibra di poliestere e vera piuma d'oca.

### Rivestimento: 9

In tessuto completamente sfoderabile. Per versione in pelle o similpelle cuscinatura sfoderabile, scocca non sfoderabile.

### Piedini: 8

Piedini in ABS di colore nero.

### Dimensioni:

Altezza seduta da terra cm. 42

Profondita' seduta cm. 68

Larghezza bracciolo cm. 25

Altezza da terra struttura retro schiena cm. 70

Altezza piedino cm. 4

## TECHNICAL INFORMATION

### Structure: 1-2-3

Supporting structure in pinewood of various thicknesses. Remaining parts in Class E1 wood particleboard panels, details in hard or cellulose wood-based panels.

Structure completely covered with foam and Tecnoform.

### Springing: 1-4

The back is made of hard or cellulose wood fibre panels.

The seat is supported by propylene and latex elastic belts.

### Cushions Padding: 2-3-5-6-7

Back cushions in non-deformable polyurethane foam with a density 18kg/cbm, covered in Tecnoform

Seat cushions made of non-deformable polyurethane foam density 30 kg/cbm, with polyester fibre and down filling.

### Cover: 9

Completely removable in the fabric version. In the artificial leather and leather version the cover is partially removable.

### Feet: 8

Black ABS feet.

### Dimensions:

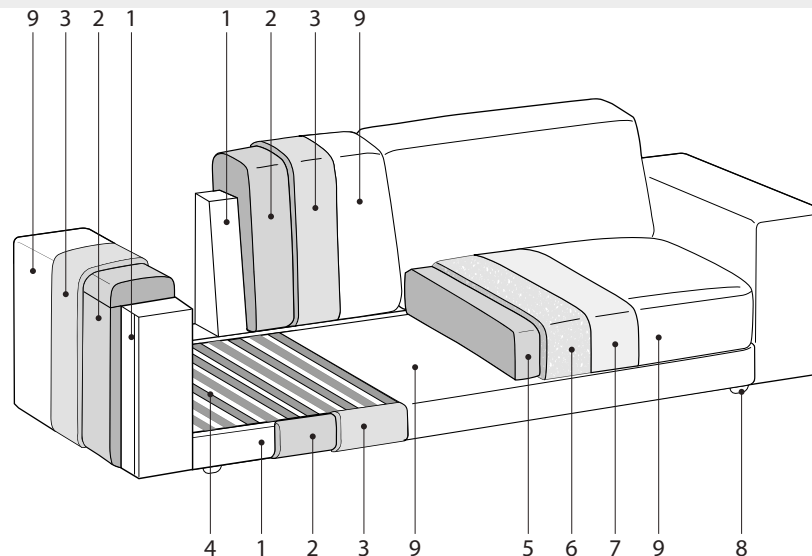
Seat height from ground cm. 42

Seat depth cm. 68

Armrest width cm. 25

Back structure height cm. 70

Feet height cm. 4



# Bubl  - Blob comfort



## INFORMAZIONI TECNICHE

### Struttura: 1-2-3

Masselli portanti in abete di vari spessori. Fianchi di tamponamento in pannelli di particelle di legno in classe E1, particolari in pannelli di fibra di legno dura o cellulosa.

Struttura rivestita completamente in lastre di poliuretano espanso e Tecnoform.

### Molleggio: 1-4

Schienale in pannelli di fibra di legno dura o cellulosa.

Seduta in nastri elastici di fibra propilenica e lattice.

### Imbottiture: 2-3-5-6-7

Cuscini schienale in poliuretano espanso indeformabile densita' 18 kg/m<sup>3</sup> rivestiti in Tecnoform.

Cuscini seduta in poliuretano espanso indeformabile densita' 30 kg/m<sup>3</sup>, fibra di poliestere e vera piuma d'oca.

### Rivestimento: 9

In tessuto completamente sfoderabile. Per versione in pelle o similpelle cuscineratura sfoderabile, scocca non sfoderabile.

### Piedini: 8

Piedini in ABS di colore nero.

### Caratteristiche del meccanismo: 10

Meccanismo alzaschienale in acciaio ad alta resistenza con molla a gas.

### Dimensioni:

Altezza seduta da terra cm. 42

Profondita' seduta cm. 68

Larghezza bracciolo cm. 25

Altezza da terra struttura retro schiena cm. 70

Altezza piedino cm. 4

## TECHNICAL INFORMATION

### Structure: 1-2-3

Supporting structure in pinewood of various thicknesses. Remaining parts in Class E1 wood particleboard panels, details in hard or cellulose wood-based panels.

Structure completely covered with foam and Tecnoform.

### Springing: 1-4

The back is made of hard or cellulose wood fibre panels.

The seat is supported by propylene and latex elastic belts.

### Cushions Padding: 2-3-5-6-7

Back cushions in non-deformable polyurethane foam with a density 18kg/cbm, covered in Tecnoform

Seat cushions made of non-deformable polyurethane foam density 30 kg/cbm, with polyester fibre and down filling.

### Cover: 9

Completely removable in the fabric version. In the artificial leather and leather version the cover is partially removable.

### Feet: 8

Black ABS feet.

### Mechanism characteristics: 10

Back-lift mechanism made of high strength steel with gas spring.

### Dimensions:

Seat height from ground cm. 42

Seat depth cm. 68

Armrest width cm. 25

Back structure height cm. 70

Feet height cm. 4

