

# Bubl 



## INFORMAZIONI TECNICHE

### Struttura: 1-2-3

Masselli portanti in abete di vari spessori. Fianchi di tamponamento in pannelli di particelle di legno in classe E1, particolari in pannelli di fibra di legno dura o cellulosa. Struttura rivestita completamente in lastre di poliuretano espanso e Tecnoform.

### Molleggio: 1-4

Schienale in pannelli di fibra di legno dura o cellulosa. Seduta in nastri elastici di fibra propilenica e lattice.

### Imbottiture: 2-3-5-6-7

Cuscini schienale in poliuretano espanso indeformabile densita' 18 kg/m<sup>3</sup> rivestiti in Tecnoform.

Cuscini seduta in poliuretano espanso indeformabile densita' 30 kg/m<sup>3</sup>, fibra di poliestere e vera piuma d'oca.

### Rivestimento: 9

In tessuto completamente sfoderabile. Per versione in pelle o similpelle cuscinatura sfoderabile, scocca non sfoderabile.

**Articoli componibili non abbinabili ad elementi del modello Bubl  comfort.**

### Piedini: 8

Piedini in ABS di colore nero.

### Dimensioni:

Altezza seduta da terra cm. 45  
 Profondita' seduta cm. 68  
 Larghezza bracciolo cm. 25  
 Altezza da terra struttura retro schiena cm. 74  
 Altezza piedino cm. 4

## TECHNICAL INFORMATION

### Structure: 1-2-3

Supporting structure in pinewood of various thicknesses. Remaining parts in class E1 particleboard panels, hardboard or cellulose wood-based panels details. Structure completely covered with foam and Tecnoform.

### Springing: 1-4

The back is made of hard or cellulose wood fibre panels. The seat is supported by propylene and latex elastic belts.

### Cushions Padding: 2-3-5-6-7

Back cushions in non-deformable polyurethane foam with a density 18kg/cbm, covered in Tecnoform

Seat cushions made of non-deformable polyurethane foam density 30 kg/cbm, with polyester fibre and down filling.

### Cover: 9

In Fabric removable. In leather or artificial leather partially removable.

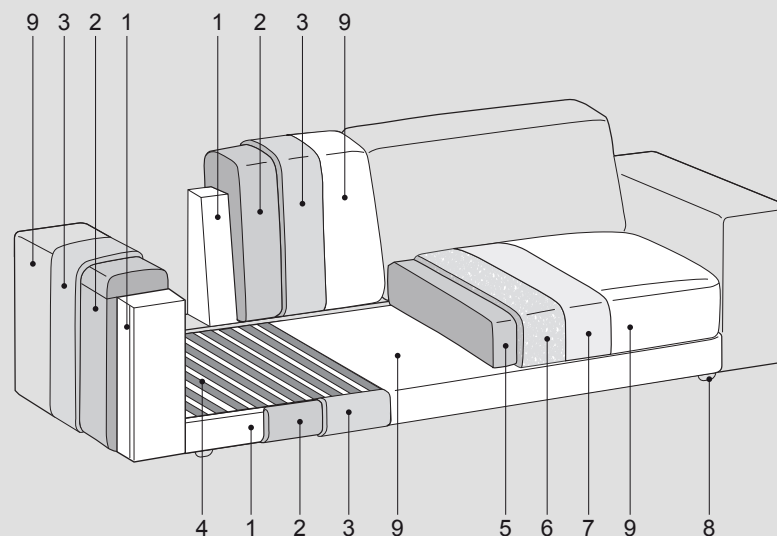
**Modular items cannot be used with Bubl  Comfort units.**

### Feet: 8

Black ABS feet.

### Dimensions:

Seat height from ground cm. 45  
 Seat depth cm. 68  
 Armrest width cm. 25  
 Back structure height cm. 74  
 Feet height cm. 4



# Bubl  comfort



## INFORMAZIONI TECNICHE

### Struttura: 1-2-3

Masselli portanti in abete di vari spessori. Fianchi di tamponamento in pannelli di particelle di legno in classe E1, particolari in pannelli di fibra di legno dura o cellulosa. Struttura rivestita completamente in lastre di poliuretano espanso e Tecnoform.

### Molleggio: 1-4

Schienale in pannelli di fibra di legno dura o cellulosa. Seduta in nastri elastici di fibra propilenica e lattice.

### Imbottiture: 2-3-5-6-7

Cuscini schienale in poliuretano espanso indeformabile densita' 18 kg/m<sup>3</sup> rivestiti in Tecnoform.

Cuscini seduta in poliuretano espanso indeformabile densita' 30 kg/m<sup>3</sup>, fibra di poliestere e vera piuma d'oca.

### Rivestimento: 9

In tessuto completamente sfoderabile. Per versione in pelle o similpelle cuscineria sfoderabile, scocca non sfoderabile.

### Articoli componibili non abbinabili ad elementi del modello Bubl .

### Piedini: 8

Piedini in ABS di colore nero.

### Caratteristiche del meccanismo: 10

Meccanismo alzaschienale in acciaio ad alta resistenza con molla a gas.

### Dimensioni:

Altezza seduta da terra cm. 45  
 Profondita' seduta cm. 68  
 Larghezza bracciolo cm. 25  
 Altezza da terra struttura retro schiena cm. 70  
 Altezza piedino cm. 4

## TECHNICAL INFORMATION

### Structure: 1-2-3

Supporting structure in pinewood of various thicknesses. Remaining parts in class E1 particleboard panels, hardboard or cellulose wood-based panels details. Structure completely covered with foam and Tecnoform.

### Springing: 1-4

The back is made of hard or cellulose wood fibre panels. The seat is supported by propylene and latex elastic belts.

### Cushions Padding: 2-3-5-6-7

Back cushions in non-deformable polyurethane foam with a density 18kg/cbm, covered in Tecnoform

Seat cushions made of non-deformable polyurethane foam density 30 kg/cbm, with polyester fibre and down filling.

### Cover: 9

In Fabric removable. In leather or artificial leather partially removable.

### Modular items cannot be used with Bubl  units.

### Feet: 8

Black ABS feet.

### Mechanism characteristics: 10

Back-lift mechanism made of high strength steel with gas spring.

### Dimensions:

Seat height from ground cm. 45  
 Seat depth cm. 68  
 Armrest width cm. 25  
 Back structure height cm. 70  
 Feet height cm. 4

