

Bubl  comfort



TECHNISCHE BESCHREIBUNG

Gestell: 1-2-3

Tragende Elemente aus Tannenholz in verschiedenen Starken. Teile aus Spanplatten E1 Klasse, Einzelelemente aus Paneelen aus harten Holzfasern oder Zellulose.
Gestell vollaendlich mit Polyurethanschaumstoffplatten und Tecnoform bezogen.

Federung: 1-4

Ruckenlehne aus harten Holzfasern oder Zellulose.
Sitzflache mit elastischen Gurten aus Propylenfaser und Latex.

Polsterungen: 2-3-5-6-7

Ruckenkissen aus unverformbaren Polyurethanschaumstoff Dichte 18 kg/m³ mit Tecnoform bezogen.

Sitzkissen aus unverformbaren Polyurethanschaumstoff Dichte 30 kg/m³, Polyesterfaser und Daunen.

Bezug: 9

Stoff Version komplett abziehbar. Leder oder Kunstleder Version mit abziehbaren Kissen, Korpus nicht abziehbar.

Modulare Elemente nicht mit Elementen des Modells Bubl  kombinierbar.

Fue: 8

Schwarze Fue in ABS

Eigenschaften des Mechanismus: 10

Um die Ruckenlehne zu heben, gibt es ein Mechanismus aus hochresistentem Stahl mit Gasfeder.

Abmessungen:

Hohe der Sitzkissen vom Boden cm. 45
Tiefe der Sitzkissen cm. 68
Breite der Armlehne cm. 25
Gesamthohe Korpus ohne Ruckenkissen cm.70
Hohe der Fue cm. 4

INFORMAZIONI TECNICHE

Struttura: 1-2-3

Masselli portanti in abete di vari spessori. Fianchi di tamponamento in pannelli di particelle di legno in classe E1, particolari in pannelli di fibra di legno dura o cellulosa.
Struttura rivestita completamente in lastre di poliuretano espanso e Tecnoform.

Molleggio: 1-4

Schienale in pannelli di fibra di legno dura o cellulosa.

Seduta in nastri elastici di fibra propilenica e lattice.

Imbottiture: 2-3-5-6-7

Cuscini schienale in poliuretano espanso indeformabile densita' 18 kg/m³ rivestiti in Tecnoform.

Cuscini seduta in poliuretano espanso indeformabile densita' 30 kg/m³, fibra di poliestere e vera piuma d'oca.

Rivestimento: 9

In tessuto completamente sfoderabile. Per versione in pelle o similpelle cuscinata sfoderabile, scocca non sfoderabile.

Articoli componibili non abbinabili ad elementi del modello Bubl .

Piedini: 8

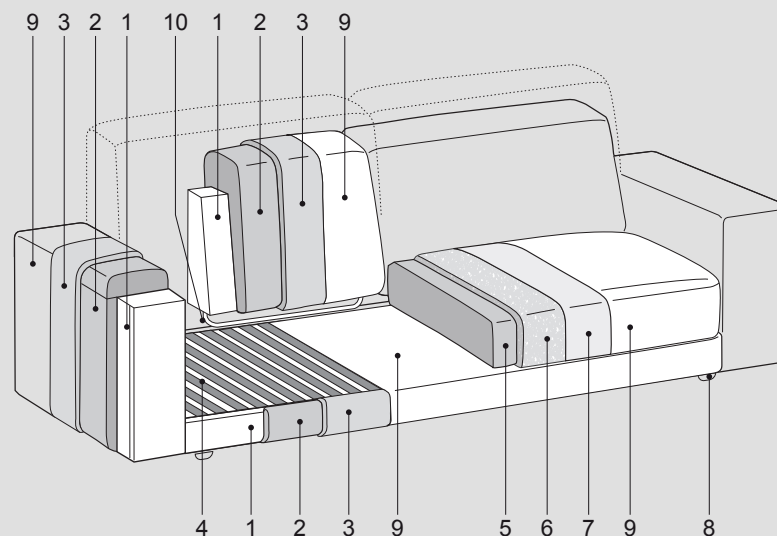
Piedini in ABS di colore nero.

Caratteristiche del meccanismo: 10

Meccanismo alzaschienale in acciaio ad alta resistenza con molla a gas.

Dimensioni:

Altezza seduta da terra cm. 45
Profondita' seduta cm. 68
Larghezza bracciolo cm. 25
Altezza da terra struttura retro schiena cm. 70
Altezza piedino cm. 4



Bublé



TECHNISCHE BESCHREIBUNG

Gestell: 1-2-3

Tragende Elemente aus Tannenholz in verschiedenen Stärken. Teile aus Spanplatten E1 Klasse, Einzelelemente aus Paneelen aus harten Holzfasern oder Zellulose. Gestell vollständig mit Polyurethanschaumstoffplatten und Tecnoform bezogen.

Federung: 1-4

Rückenlehne aus harten Holzfasern oder Zellulose. Sitzfläche mit elastischen Gurten aus Propylenfaser und Latex.

Polsterungen: 2-3-5-6-7

Rückenkissen aus unverformbaren Polyurethanschaumstoff Dichte 18 kg/m³ mit Tecnoform bezogen.

Sitzkissen aus unverformbaren Polyurethanschaumstoff Dichte 30 kg/m³, Polyesterfaser und Daunen.

Bezug: 9

Stoff Version komplett abziehbar. Leder oder Kunstleder Version mit abziehbaren Kissen, Korpus nicht abziehbar.

Modulare Elemente nicht mit Elementen des Modells Bublé comfort kombinierbar.

Füße: 8

Schwarze Füße in ABS

Abmessungen:

Höhe der Sitzkissen vom Boden cm. 45

Tiefe der Sitzkissen cm. 68

Breite der Armlehne cm. 25

Gesamthöhe Korpus ohne Rückenkissen cm. 74

Höhe der Füße cm. 4

INFORMAZIONI TECNICHE

Struttura: 1-2-3

Masselli portanti in abete di vari spessori. Fianchi di tamponamento in pannelli di particelle di legno in classe E1, particolari in pannelli di fibra di legno dura o cellulosa.

Struttura rivestita completamente in lastre di poliuretano espanso e Tecnoform.

Molleggio: 1-4

Schienale in pannelli di fibra di legno dura o cellulosa.

Seduta in nastri elastici di fibra propilenica e lattice.

Imbottiture: 2-3-5-6-7

Cuscini schienale in poliuretano espanso indeformabile densità 18 kg/m³ rivestiti in Tecnoform.

Cuscini seduta in poliuretano espanso indeformabile densità 30 kg/m³, fibra di poliestere e vera piuma d'oca.

Rivestimento: 9

In tessuto completamente sfoderabile. Per versione in pelle o similpelle cuscinatura sfoderabile, scocca non sfoderabile.

Articoli componibili non abbinabili ad elementi del modello Bublé comfort.

Piedini: 8

Piedini in ABS di colore nero.

Dimensioni:

Altezza seduta da terra cm. 45

Profondità seduta cm. 68

Larghezza bracciolo cm. 25

Altezza da terra struttura retro schiena cm. 74

Altezza piedino cm. 4

