



TECHNISCHE BESCHREIBUNG

Gestell: 1

Tragende Elemente des Kopfteils aus Tannenholz, Seitenteile des Kopfteils sowie Seitenteile und Fußteil des Bettrahmens aus Spanplatten Klasse E1, Abstandshalter aus OSB-Platten.

In der Version mit Mechanismen BOX oder EASY Behälterböden aus Spanplatten der Klasse E1, eingefasst und bezogen mit Melaminharz, mit Griffen zum leichteren Herausnehmen. Lichte inneren Höhe des Behälters; 19 cm.

Federung: 5

Orthopädischer Bettrast im Preis inbegriffen, Rahmen aus Stahlrohr 40x30, 13+13 stoßgedämpfte Latten mit geräuschdämpfenden Hüllen, Epoxydpuilverbeschichtung in Anthrazitgrau.

Möglichkeit zur Höheneinstellung des Bettrasts, auf dem die Matratze liegt bei Betten ohne Mechanismus.

Polsterungen: 2-3-4

Kopfteile aus unverformbarem Polyurethanschaumstoff Dichte 25 kg/m³ mit Tecnoform bezogen.

Füßteile und Bettseiten aus unverformbarem Polyurethanschaumstoff Dichte 30 kg/m³ mit Tecnoform bezogen.

Bezug: 6

Stoffversion: komplett abziehbar. Lederversion: Kopfteil nicht abziehbar, Bettrahmen abziehbar.

Aus der natürlichen Herkunft des benutzten Leders, kann es für Lederelemente notwendig sein, zusätzliche Nähte im Vergleich zu stoffbezogenen Elementen.

Dieses Bett kann nicht komplett mit Kunstleder bezogen werden.

Für zweifarbige Ausführungen, d. h. Kopfteil mit Stoffbezug und Bettrahmen mit Stoffbezug oder Kopfteil mit Kunstleder außen und Stoff innen sowie Bettrahmen mit Kunstlederbezug, muss der Preis der höherpreisigen Kategorie der verwendeten Bezüge berücksichtigt werden.

Füße:

Zylindrische Füße aus Holz Farbe Eukalyptus (LE05).

Eigenschaften des Mechanismus:

Für Bettversion mit EASY oder BOX Stauraum ist der Mechanismus aus hochfestem Stahl mit Pulver lackiert. Bewegung durch Gasdruckfedern.

Abmessungen:

Betten mit Bettrahmen Soft, Höhe vom Boden bis zum oberen Teil des Lattenrosts 32 cm, Höhe des Bettrahmens vom Boden 34 cm.

Für Bettwäschegarnitur und Lattenrostschoner siehe entsprechender Abschnitt am Ende der Preisliste.

INFORMAZIONI TECNICHE

Struttura: 1

Elementi della testiera in abete, fianchi della testiera, longoni e pediera in pannelli di particelle di legno in classe E1 e spessori in pannelli di osb.

Nella versione con meccanismi BOX o EASY fondi contenitore in pannelli di particelle di legno in classe E1 bordati e rivestiti in resina melaminica, con maniglie per facilitare l'estrazione. Altezza interna utile del contenitore cm. 19.

Molleggio: 5

Rete ortopedica inclusa nel prezzo, telaio in tubo di acciaio da 40x30, 14+14 doghe ammortizzate tramite guaine silenzianti, verniciata a polveri epossidiche color grigio antracite.

Possibilità' di regolare l'altezza della rete su cui appoggia il materasso nei letti fissi privi di meccanismo.

Imbottiture: 2-3-4

Testiera in poliuretano espanso indeformabile densità 25 kg/m³ rivestita in Tecnoform.

Longoni e pediera in poliuretano espanso indeformabile densità 30 kg/m³ ricoperti in Tecnoform.

Rivestimento: 6

In tessuto completamente sfoderabile, in pelle testiera non sfoderabile, giroletto sfoderabile.

Data l'origine naturale delle pelli impiegate, negli elementi con rivestimento in pelle potranno essere necessarie cuciture aggiuntive rispetto gli elementi con rivestimento in tessuto.

Letto non disponibile completamente rivestito in similpelle.

Per finitura bicolore, testiera in tessuto e giroletto in tessuto oppure testiera con parte esterna in similpelle e parte interna in tessuto e giroletto in similpelle, considerare il prezzo della categoria più alta dei rivestimenti utilizzati.

Piedini:

Piedini cilindrici in legno colore eucalipto (LE05).

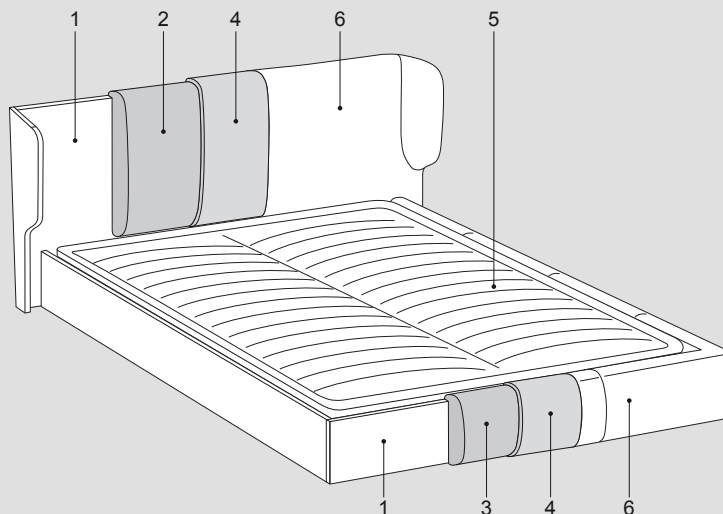
Caratteristiche del meccanismo:

Per letto versione con contenitore BOX o EASY meccanismo alzarete in acciaio ad alta resistenza verniciato a polveri con movimentazione tramite molle a gas.

Dimensioni:

Letti con giroletto soft, altezza da terra del piano rete cm.32, altezza da terra del giroletto cm.34.

Per set biancheria da letto e coprirete vedere sezione dedicata a fondo listino.



Claire Mix



TECHNISCHE BESCHREIBUNG

Gestell: 1

Tragende Elemente des Kopfteils aus Tannenholz, Seitenteile des Kopfteils sowie Seitenteile und Fußteil des Bettrahmens aus Spanplatten Klasse E1, Abstandshalter aus OSB-Platten.

In der Version mit Mechanismen BOX oder EASY Behälterböden aus Spanplatten der Klasse E1, eingefasst und bezogen mit Melaminharz, mit Griffen zum leichteren Herausnehmen. Lichte inneren Höhe des Behälters; 19 cm.

Federung: 5

Orthopädischer Bettrost im Preis inbegriffen, Rahmen aus Stahlrohr 40x30, 13+13 stoßgedämpfte Latten mit geräuschdämpfenden Hüllen, Epoxydpuilverbeschichtung in Anthrazitgrau.

Möglichkeit zur Höheneinstellung des Bettrosts, auf dem die Matratze liegt bei Betten ohne Mechanismus.

Polsterungen: 2-3-4

Kopfteil aus unverformbarem Polyurethanschaumstoff Dichte 25 kg/m³ mit Tecnoform bezogen.

Füßteile und Bettseiten aus unverformbarem Polyurethanschaumstoff Dichte 30 kg/m³ mit Tecnoform bezogen.

Bezug: 6

Vorderseite des Kopfteils mit Stoffbezug, Seiten und Rückseite des Kopfteils sowie Bettrahmen mit Lederbezug der Kat. Soft; Kopfteil nicht abziehbar; Bettrahmen abziehbar. Bei Betten mit Teilen aus Leder einer anderen Kategorie muss der angegebene Aufpreis hinzugefügt werden.

Füße:

Zylinderförmige Füße aus Holz Farbe Eukalyptus (LE05).

Eigenschaften des Mechanismus:

Für Bettversion mit EASY oder BOX Stauraum ist der Mechanismus aus hochfestem Stahl mit Pulver lackiert. Bewegung durch Gasdruckfedern.

Abmessungen:

Betten mit Bettrahmen Soft, Höhe vom Boden bis zum oberen Teil des Lattenrosts 32 cm, Höhe des Bettrahmens vom Boden 34 cm.

Für Bettwäschegarnitur und Lattenrostschoner siehe entsprechender Abschnitt am Ende der Preisliste.

INFORMAZIONI TECNICHE

Struttura: 1

Elementi della testiera in abete, fianchi della testiera, longoni e pediera in pannelli di particelle di legno in classe E1 e spessori in pannelli di osb.

Nella versione con meccanismi BOX o EASY fondi contenitore in pannelli di particelle di legno in classe E1 bordati e rivestiti in resina melaminica, con maniglie per facilitare l'estrazione. Altezza interna utile del contenitore cm. 19.

Molleggio: 5

Rete ortopedica inclusa nel prezzo, telaio in tubo di acciaio da 40x30, 14+14 doghe ammortizzate tramite guaine silenzianti, verniciata a polveri epossidiche color grigio antracite.

Possibilità di regolare l'altezza della rete su cui appoggia il materasso nei letti fissi privi di meccanismo.

Imbottiture: 2-3-4

Testiera in poliuretano espanso indeformabile densità 25 kg/m³ rivestita in Tecnoform.

Longoni e pediera in poliuretano espanso indeformabile densità 30 kg/m³ ricoperti in Tecnoform.

Rivestimento: 6

Testiera non sfoderabile con fronte rivestito in tessuto, lati e retro testiera più giroletto rivestiti in pelle Cat. Soft; giroletto sfoderabile. Per letto con parti in pelle di altre categorie aggiungere la maggiorazione indicata.

Piedini:

Piedini cilindrici in legno colore eucalipto (LE05).

Caratteristiche del meccanismo:

Per letto versione con contenitore BOX o EASY meccanismo alzarete in acciaio ad alta resistenza verniciato a polveri con movimentazione tramite molle a gas.

Dimensioni:

Letti con giroletto soft, altezza da terra del piano rete cm.32, altezza da terra del giroletto cm.34.

Per set biancheria da letto e coprirete vedere sezione dedicata a fondo listino.

