

Eclético 2.0 divano letto



INFORMAZIONI TECNICHE

Struttura: 1-2-3-7

Telaio di base in acciaio verniciato. Masselli in abete di vari spessori, pannelli di tamponamento in pannelli di particelle di legno in classe E1, compensato o pannelli di fibra di legno dura o cellulosa.

Struttura rivestita completamente in lastre di poliuretano espanso e Tecnoform.

Molleggio: 1-7

Schienale in pannelli di particelle di legno in classe E1 e pannelli di fibra di legno dura o cellulosa.

Seduta in nastri elastici incrociati del meccanismo rete.

Imbottiture: 2-3-4-5

Cuscini schienale in poliuretano espanso indeformabile densità 21 kg/m³ rivestiti in Tecnoform.

Cuscini seduta in poliuretano espanso indeformabile densità 35 kg/m³ rivestiti in Tecnoform.

Rivestimento: 6

In tessuto e similpelle completamente sfoderabile.

Non disponibile in pelle.

Piedini:

Piedini in legno conici tinta eucalipto (LE05).

Meccanismo per divano letto: 7

Meccanismo con apertura mediante rotazione dello schienale e successivo svolgimento. La trasformazione in letto si realizza con un solo movimento senza rimuovere i cuscini della seduta e dello schienale. Solido e confortevole, il suo piano letto con rete ortopedica in rete elettrosaldata e cinghie elastiche è adatto alla realizzazione di divani letto per uso quotidiano, per case, alberghi e comunità.

Struttura in acciaio ad alta resistenza, verniciata a polvere epossidica.

Materasso spessore 12cm di serie e opzionale:

Materasso standard in poliuretano espanso densità 25 kg/m³ rivestito con tessuto 100% cotone, trapuntato sui due lati con ovatta 100% poliestere 200 g/mq e TNT.

Materasso opzionale Deluxe in poliuretano espanso densità 35 kg/m³ con rivestimento sfoderabile in tessuto spugna 80% CO - 20% PL, trapuntato sui due lati con resinato 100% PL 200 g/mq e TNT. Fascia: tessuto 100% cotone écreu trapuntato con espanso mm 5 e bordo in fettuccia.

Dimensioni:

Altezza seduta da terra cm. 46

Profondità seduta cm. 58

Larghezza bracciolo cm. 18, altezza da terra cm. 64

Materasso spessore 12cm.

TECHNICAL INFORMATION

Structure: 1-2-3-7

Supporting structure in polished steel, varnished with high resistance powders. Remaining parts in wooden E1 class agglomeration panels or cellulose agglomeration panels.

Structure completely covered with foam and Tecnoform.

Springing: 1-7

Backrest in class E1 particleboard panels and hard or cellulose wood fibre panels.

Seat in crisscross belts of the bed base mechanism.

Cushions Padding: 2-3-4-5

Back cushions in non-deformable polyurethane foam, density 21 kg/cbm, Tecnoform covered.

Seat cushions in non-deformable polyurethane foam, density 35 kg/cbm, Tecnoform covered.

Cover: 6

Upholstery in fabric and artificial leather completely removable.

Not available in leather.

Feet:

Conical wooden feet, eucalyptus (LE05).

Mechanism characteristics: 7

Opening mechanism with rotation of backrest and subsequent unfolding. The product transforms into a bed via a single movement without removing the seat cushions and backrest. Solid and comfortable, the bed base with orthopaedic structure in welded mesh and elastic webbing is suitable for creating sofa beds for daily use, for homes, hotels and residential units.

High-resistance steel structure, epoxy powder coated.

12 cm thickness standard and optional mattress:

Standard polyurethane foam mattress, density 25 kg/m³ covered on both sides with 100% cotton fabric quilted with 100% polyester fiber 200 g/sqm and non woven.

Optional Deluxe polyurethane foam mattress, density 35 kg/m³ covered by 80% CO - 20% PL terry cloth quilted with 100% PL fibre 200 g/sqm and non-woven support. Side: 100% ecru cotton fabric quilted with 5 mm foam, bias binding.

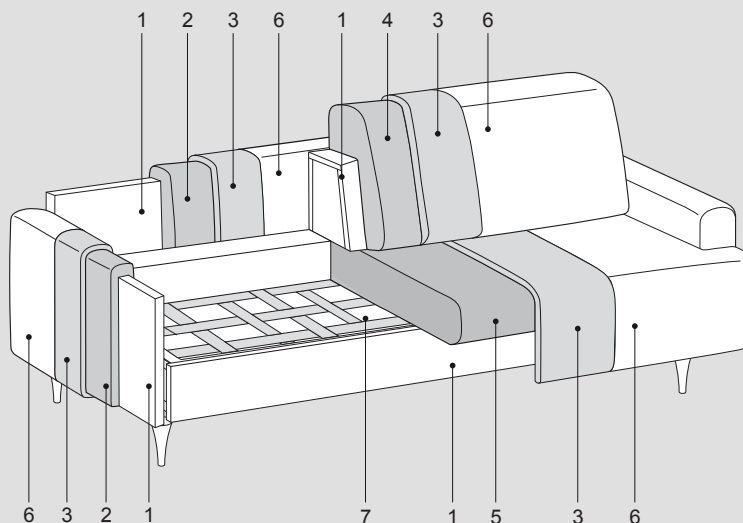
Dimensions:

Seat height from ground cm. 46

Seat depth cm. 58

Armrest width: 18 cm, height from floor: 64 cm

12 cm thickness mattress:



Eclético 2.0 soft divano letto



INFORMAZIONI TECNICHE

Struttura: 1-2-3-7

Telaio di base in acciaio verniciato. Masselli in abete di vari spessori, pannelli di tamponamento in pannelli di particelle di legno in classe E1, compensato o pannelli di fibra di legno dura o cellulosa.

Struttura rivestita completamente in lastre di poliuretano espanso e Tecnoform.

Molleggio: 1-7

Schienale in pannelli di particelle di legno in classe E1 e pannelli di fibra di legno dura o cellulosa.

Seduta in nastri elastici incrociati del meccanismo rete.

Imbottiture: 2-3-4-5

Cuscini schienale in poliuretano espanso indeformabile densità 21 kg/m³ rivestiti in Tecnoform.

Cuscini seduta in poliuretano espanso indeformabile densità 35 kg/m³ rivestiti in Tecnoform.

Rivestimento: 6

In tessuto completamente sfoderabile. Non disponibile in pelle o similpelle. Cuscini seduta e schienali trapuntati con tecnoform.

Piedini:

Piedini in legno conici tinta eucalipto (LE05).

Meccanismo per divano letto: 7

Meccanismo con apertura mediante rotazione dello schienale e successivo svolgimento.

La trasformazione in letto si realizza con un solo movimento senza rimuovere i cuscini della seduta e dello schienale. Solido e confortevole, il suo piano letto con rete ortopedica in rete elettrosaldata e cinghie elastiche è adatto alla realizzazione di divani letto per uso quotidiano, per case, alberghi e comunità.

Struttura in acciaio ad alta resistenza, verniciata a polvere epossidica.

Materasso spessore 12cm di serie e opzionale:

Materasso standard in poliuretano espanso densità 25 kg/m³ rivestito con tessuto 100% cotone, trapuntato sui due lati con ovatta 100% poliestere 200 g/mq e TNT.

Materasso opzionale Deluxe in poliuretano espanso densità 35 kg/m³ con rivestimento sfoderabile in tessuto spugna 80% CO - 20% PL, trapuntato sui due lati con resinato 100% PL 200 g/mq e TNT. Fascia: tessuto 100% cotone écru trapuntato con espanso mm 5 e bordo in fettuccia.

Dimensioni:

Altezza seduta da terra cm. 46

Profondità seduta cm. 58

Larghezza bracciolo cm. 18, altezza da terra cm. 64

Materasso spessore 12cm.

TECHNICAL INFORMATION

Structure: 1-2-3-7

Supporting structure in polished steel, varnished with high resistance powders. Remaining parts in wooden E1 class agglomeration panels or cellulose agglomeration panels.

Structure completely covered with foam and Tecnoform.

Springing: 1-7

Backrest in class E1 particleboard panels and hard or cellulose wood fibre panels.

Seat in crisscross belts of the bed base mechanism.

Cushions Padding: 2-3-4-5

Back cushions in non-deformable polyurethane foam, density 21 kg/cbm, Tecnoform covered.

Seat cushions in non-deformable polyurethane foam, density 35 kg/cbm, Tecnoform covered.

Cover: 6

Upholstery in fabric completely removable. Not available in leather or artificial leather. Seat cushions and backrests quilted with Tecnoform.

Feet:

Conical wooden feet, eucalyptus (LE05).

Mechanism characteristics: 7

Opening mechanism with rotation of backrest and subsequent unfolding. The product transforms into a bed via a single movement without removing the seat cushions and backrest. Solid and comfortable, the bed base with orthopaedic structure in welded mesh and elastic webbing is suitable for creating sofa beds for daily use, for homes, hotels and residential units.

High-resistance steel structure, epoxy powder coated.

12 cm thickness standard and optional mattress:

Standard polyurethane foam mattress, density 25 kg/m³ covered on both sides with 100% cotton fabric quilted with 100% polyester fiber 200 g/sqm and non woven.

Optional Deluxe polyurethane foam mattress, density 35 kg/m³ covered by 80% CO - 20% PL terry cloth quilted with 100% PL fibre 200 g/sqm and non-woven support. Side: 100% ecru cotton fabric quilted with 5 mm foam, bias binding.

Dimensions:

Seat height from ground cm. 46

Seat depth cm. 58

Armrest width: 18 cm, height from floor: 64 cm

12 cm thickness mattress:

