

# Freedom 2.0 divano letto braccioli S



	Seduta - Seat	Schienali - Backrests	Struttura - Structure	
<b>Rivestimento Upholstering (8)</b>				
Sfoderabile Removable  Non sfoderabile Not removable				
<b>Imbottiture Padding (3-4-5-6-7)</b>				

## INFORMAZIONI TECNICHE

### Struttura: 1-6

Telaio di base in acciaio verniciato. Masselli in abete di vari spessori, pannelli di tamponamento in pannelli di particelle di legno in classe E1, compensato o pannelli di fibra di legno dura o cellulosa.

Struttura rivestita completamente in lastre di poliuretano espanso e Tecnoform.

### Molleggio: 1-2

Schienale in pannelli di particelle di legno in classe E1 e pannelli di fibra di legno dura o cellulosa.

Seduta in nastri elastici incrociati del meccanismo rete.

### Note:

Caratteristiche relative ai materiali utilizzati descritte nella sezione tecnica a fine listino. Copriprete disponibile nella sezione accessori per letti.

## TECHNICAL INFORMATION

### Structure: 1-6

Supporting structure in polished steel, varnished with high resistance powders. Remaining parts in wooden E1 class agglomeration panels or cellulose agglomeration panels.

Structure completely covered with foam and Tecnoform.

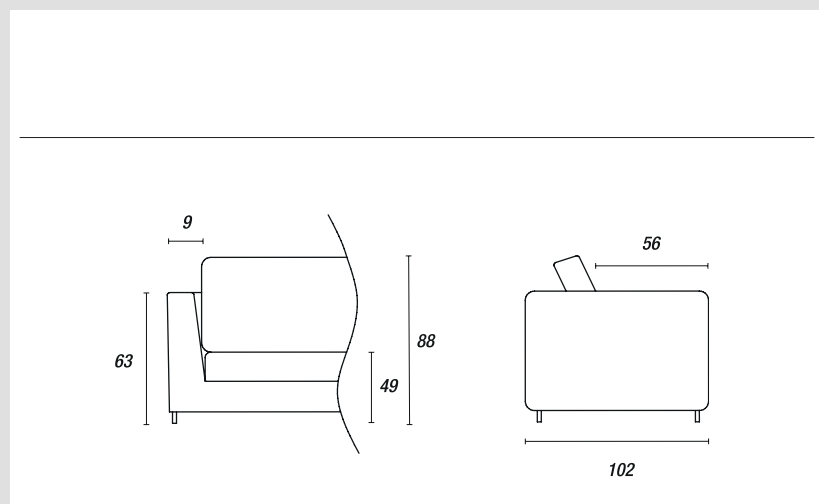
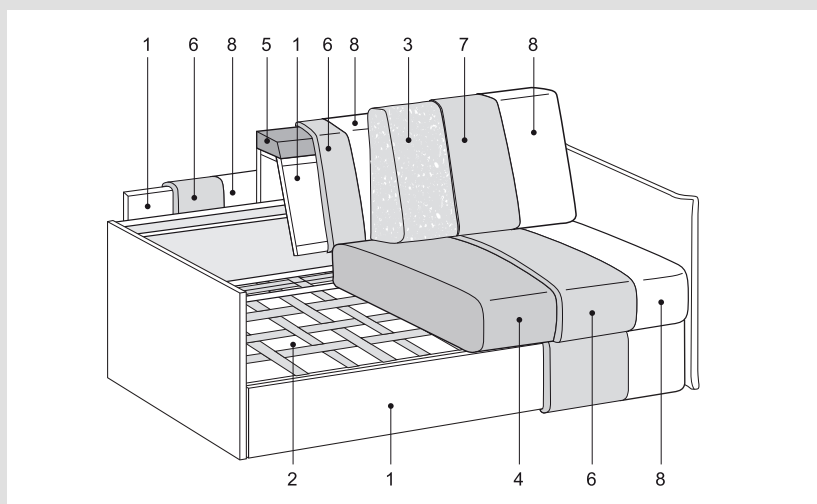
### Springing: 1-2

Backrest in class E1 particleboard panels and hard or cellulose wood fibre panels.

Seat in crisscross belts of the bed base mechanism.

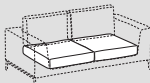
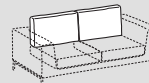
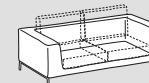









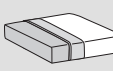


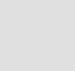
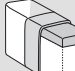


### Note:

For characteristics of the used materials, see the technical section. Bed-base cover set available in the section "Bed accessories"



# Freedom 2.0 divano letto braccioli M



	 Seduta - Seat	 Schienali - Backrests	 Struttura - Structure	
<b>Rivestimento Upholstering (8)</b>	Sfoderabile Removable   	Sfoderabile Removable   	Sfoderabile Removable   	
	Non sfoderabile Not removable -	Non sfoderabile Not removable -	Non sfoderabile Not removable -	
<b>Imbottiture Padding (3-4-5-6-7)</b>	 +  Tecnoform D.35kg/m³	 +  Tecnoform	 +  Tecnoform	 ETHICALLY SOFT MADE optional

## INFORMAZIONI TECNICHE

### Struttura: 1-6

Telaio di base in acciaio verniciato. Masselli in abete di vari spessori, pannelli di tamponamento in pannelli di particelle di legno in classe E1, compensato o pannelli di fibra di legno dura o cellulosa.

Struttura rivestita completamente in lastre di poliuretano espanso e Tecnoform.

### Molleggio: 1-2

Schienale in pannelli di particelle di legno in classe E1 e pannelli di fibra di legno dura o cellulosa.

Seduta in nastri elastici incrociati del meccanismo rete.

### Note:

Caratteristiche relative ai materiali utilizzati descritte nella sezione tecnica a fine listino. Coprirete disponibile nella sezione accessori per letti.

## TECHNICAL INFORMATION

### Structure: 1-6

Supporting structure in polished steel, varnished with high resistance powders. Remaining parts in wooden E1 class agglomeration panels or cellulose agglomeration panels.

Structure completely covered with foam and Tecnoform.

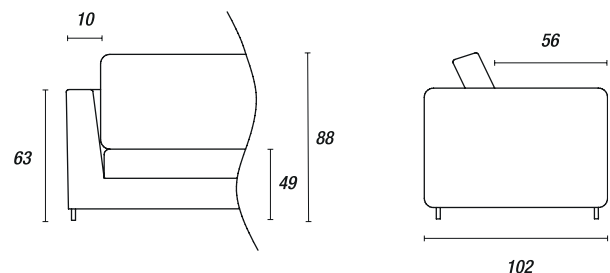
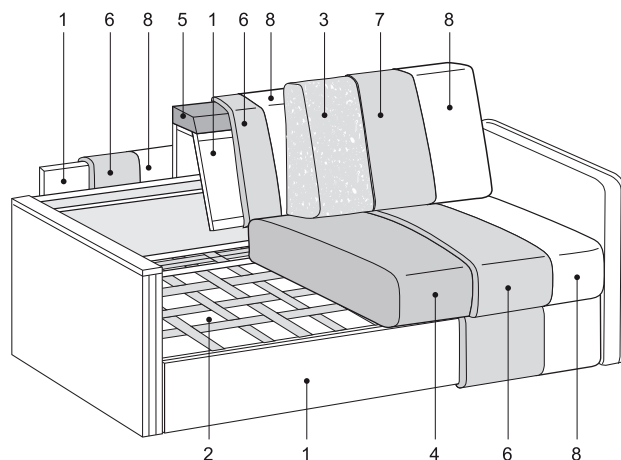
### Springing: 1-2

Backrest in class E1 particleboard panels and hard or cellulose wood fibre panels.

Seat in crisscross belts of the bed base mechanism.

### Note:

For characteristics of the used materials, see the technical section. Bed-base cover set available in the section "Bed accessories"



# Freedom 2.0 divano letto braccioli L



	Seduta - Seat	Schienali - Backrests	Struttura - Structure	
<b>Rivestimento Upholstering (8)</b>				
Sfoderabile Removable  Non sfoderabile Not removable	-	-	-	
<b>Imbottiture Padding (3-4-5-6-7)</b>	 D.35kg/m³			

## INFORMAZIONI TECNICHE

### Struttura: 1-6

Telaio di base in acciaio verniciato. Masselli in abete di vari spessori, pannelli di tamponamento in pannelli di particelle di legno in classe E1, compensato o pannelli di fibra di legno dura o cellulosa.

Struttura rivestita completamente in lastre di poliuretano espanso e Tecnoform.

### Molleggio: 1-2

Schienale in pannelli di particelle di legno in classe E1 e pannelli di fibra di legno dura o cellulosa.

Seduta in nastri elastici incrociati del meccanismo rete.

### Note:

Caratteristiche relative ai materiali utilizzati descritte nella sezione tecnica a fine listino. Coprirete disponibile nella sezione accessori per letti.

## TECHNICAL INFORMATION

### Structure: 1-6

Supporting structure in polished steel, varnished with high resistance powders. Remaining parts in wooden E1 class agglomeration panels or cellulose agglomeration panels.

Structure completely covered with foam and Tecnoform.

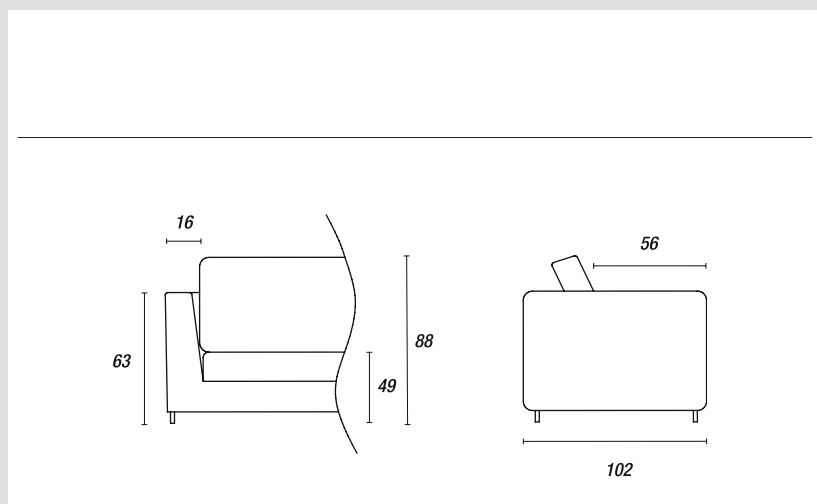
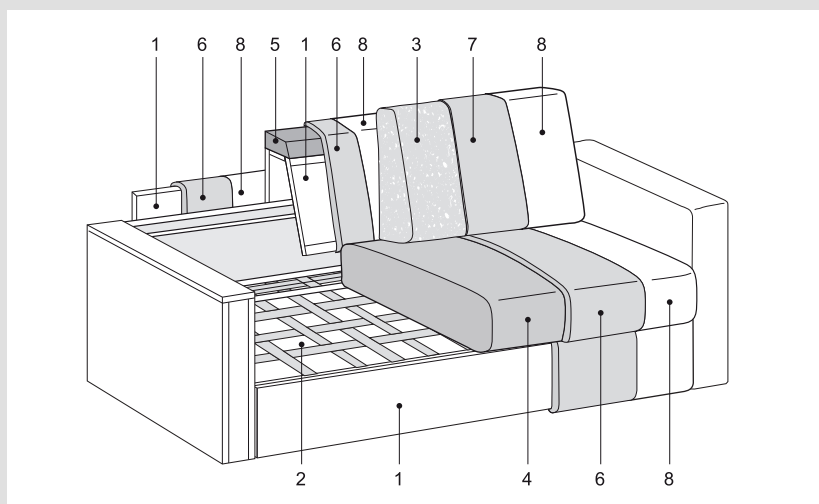
### Springing: 1-2

Backrest in class E1 particleboard panels and hard or cellulose wood fibre panels.

Seat in crisscross belts of the bed base mechanism.

### Note:

For characteristics of the used materials, see the technical section. Bed-base cover set available in the section "Bed accessories"



# Freedom 2.0 divano letto braccioli XL



	Seduta - Seat	Schienali - Backrests	Struttura - Structure	
<b>Rivestimento Upholstering (8)</b>				
Sfoderabile Removable				
Non sfoderabile Not removable	—	—	—	
<b>Imbottiture Padding (3-4-5-6-7)</b>	<p>D.35kg/m³</p>		<p>Tecnoform</p>	

## INFORMAZIONI TECNICHE

### Struttura: 1-6

Telaio di base in acciaio verniciato. Masselli in abete di vari spessori, pannelli di tamponamento in pannelli di particelle di legno in classe E1, compensato o pannelli di fibra di legno dura o cellulosa.

Struttura rivestita completamente in lastre di poliuretano espanso e Tecnoform.

### Molleggio: 1-2

Schienale in pannelli di particelle di legno in classe E1 e pannelli di fibra di legno dura o cellulosa.

Seduta in nastri elastici incrociati del meccanismo rete.

### Note:

Caratteristiche relative ai materiali utilizzati descritte nella sezione tecnica a fine listino. Coprirete disponibile nella sezione accessori per letti.

## TECHNICAL INFORMATION

### Structure: 1-6

Supporting structure in polished steel, varnished with high resistance powders. Remaining parts in wooden E1 class agglomeration panels or cellulose agglomeration panels.

Structure completely covered with foam and Tecnoform.

### Springing: 1-2

Backrest in class E1 particleboard panels and hard or cellulose wood fibre panels.

Seat in crisscross belts of the bed base mechanism.

### Note:

For characteristics of the used materials, see the technical section. Bed-base cover set available in the section "Bed accessories"

