

Grandangolo 2.0



TECHNICAL INFORMATION

Structure: 1

Elements of the headboard in pinewood, headboard sides, bed frame sides and footboard in particle board panels in class E1. Bed frame sides for Cloud bed frame in particle board panels in class E1.

For version with BOX or EASY mechanisms, bottoms of storage units in class E1 particleboard panels, edged and coated in melamine resin, with handles for easy use. Height of space inside storage unit: 19 cm

Base: 5

Orthopedic slatted base included in the price, steel tubular frame 40x30, 14+14 wooden slats cushioned with silencing sheaths, painted with anthracite epoxy powders. Height-adjustment option for the bedbase that supports the mattress, allowing total or partial integration for beds without mechanism.

Cushions Padding: 2-3

Headboard in polyurethane foam density 30 kg/m³ covered by interliner. Bed frame covered by polyurethane foam density 30 kg/m³ Tecnoform covered.

Cover: 6

Cover is completely removable when in fabric, with matching gussets on the bed frame. For the version in leather or artificial leather the headboard cover is not removable, the bed frame cover is without gussets and not removable. The headboard is quilted with Tecnoform, the bed frame is smooth.

The realization of the leather elements, unlike the ones in fabric, can require additional stitchings: this is due to the natural origin of leather.

For two-colour finish, with headboard in fabric and bed-frame upholstery in fabric or artificial leather, please consider the price of the more expensive category of covers used.

Feet:

For standard feet, optionals and finishes: see bottom of following pages.

Finishes: 1-4

Headboard revolving panels veneer EUCALYPTUS (LE05)

Mechanism characteristics:

Version with storage BOX or EASY mechanism: high strength steel powder coated lift opening system with gas springs movement.

Dimensions:

Beds with midi bed frame, height from the floor up to the top of the rest cm. 32, height of the bed frame from the floor cm 34

Beds with air bed frame, height from the floor up to the top of the rest cm. 29, height of the bed frame from the floor cm 31

Beds with cloud bed frame, height from the floor up to the top of the rest cm. 25, height of the bed frame from the floor cm 32

For bed linen and bed-base cover: see dedicated section at the end of the price list.

INFORMATIONS TECHNIQUES

Structure: 1

Éléments de la tête en sapin, cotes de la tête, longerons et pied du lit en panneaux de particule de bois en Classe E1. Longerons pour tour cloud réalisés en panneaux de particule de bois en Classe E1.

Dans la Version avec mécanismes, Box ou Easy, fonds du conteneur en panneaux de particule de bois en classe E 1, bordés et revêtus en melamine gris, avec poignes pour faciliter l'extraction. Hauteur interne du conteneur cm 19

Sommier : 5

Sommier orthopédique inclus dans le prix, châssis en tube d'acier de 40x30, 14+14 lattes amorties par gaines, peint époxy couleur gris antracite.

Possibilité de régler la hauteur du sommier sur lequel repose le matelas dans les lits dépourvus de mécanisme.

Rembourrages: 2-3

Tête du lit en polyuréthane indéformable densité 30 kg/m³ revêtu en velour. Longerons et pied du lit (tour du lit) en polyuréthane indéformable densité 30 kg/m³ recouverts en Tecnoform.

Revêtement: 6

En tissu complètement déhoussable, avec soufflets intérieurs du tour ton sur ton. Version en cuir ou similicuir tête pas déhoussable, tour du lit sanssoufflets pas déhoussable. Tête matelassée avec Tecnoform, tour lisse

Vue l'origine naturelle des peaux utilisées, les éléments en cuir peuvent nécessiter des coutures supplémentaires par rapport aux éléments en tissu.

Pour finition bi-couleur, tête en tissu et tour revêtu en tissu ou similicuir, calculer le prix de la catégorie la plus chère des revêtements utilisés.

Pieds:

Pour pieds standard et en option et leur finitions regarder en bas des pages suivantes

Finitions : 1-4

Panneau tournâtes plaqués en Eucalipto (LE05)

Caractéristiques du mécanisme:

Pour lit avec coffre BOX ou EASY, actionneurs en acier haute résistance lacqué époxy gris aluminium, avec mouvement par pistons à gaz.

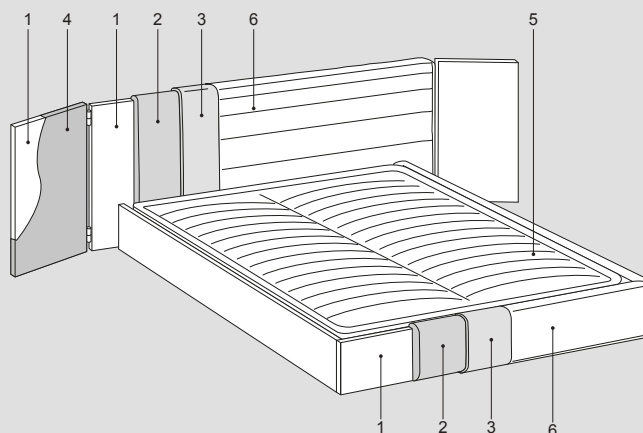
Dimensions:

Lits avec tour du lit midi, hauteur au-dessus du sol du sommier cm 32, hauteur au-dessus du sol du tour cm 34.

Lits avec tour du lit air, hauteur au-dessus du sol du sommier cm 29, hauteur au-dessus du sol du tour cm 31.

Lits avec tour du lit cloud, hauteur au-dessus du sol du sommier cm 25, hauteur au-dessus du sol du tour cm 32.

Pour parure de lit et housse de sommier, voir section dédiée à la fin du tarif.



Grandangolo mix 2.0



TECHNICAL INFORMATION

Structure: 1

Elements of the headboard in pinewood, headboard sides, bed frame sides and footboard in particle board panels in class E1. Bed frame sides for Cloud bed frame in particle board panels in class E1.

For version with BOX or EASY mechanisms, bottoms of storage units in class E1 particleboard panels, edged and coated in melamine resin, with handles for easy use. Height of space inside storage unit: 19 cm

Base: 5

Orthopedic slatted base included in the price, steel tubular frame 40x30, 14+14 wooden slats cushioned with silencing sheaths, painted with anthracite epoxy powders. Height-adjustment option for the bedbase that supports the mattress, allowing total or partial integration for beds without mechanism.

Cushions Padding: 2-3

Headboard in polyurethane foam density 30 kg/m³ covered by interliner. Bed frame covered by polyurethane foam density 30 kg/m³ Tecnoform covered.

Cover: 6

Fabric headboard upholstery completely removable; Soft-category leather bed-frame upholstery without pleats not removable; for bed with leather parts from other categories, please add the indicated surcharge. Quilted headboard with Tecnoform, smooth bed frame.

Feet:

For standard feet, optionals and finishes: see bottom of following pages.

Finishes: 1-4

Headboard revolving panels veneer EUCALYPTUS (LE05)

Mechanism characteristics:

Version with storage BOX or EASY mechanism: high strength steel powder coated lift opening system with gas springs movement.

Dimensions:

Beds with midi bed frame, height from the floor up to the top of the rest cm. 32, height of the bed frame from the floor cm 34

Beds with air bed frame, height from the floor up to the top of the rest cm. 29, height of the bed frame from the floor cm 31

Beds with cloud bed frame, height from the floor up to the top of the rest cm. 25, height of the bed frame from the floor cm 32

For bed linen and bed-base cover: see dedicated section at the end of the price list.

INFORMATIONS TECHNIQUES

Structure: 1

Éléments de la tête en sapin, cotes de la tête, longerons et pied du lit en panneaux de particule de bois en Classe E1. Longerons pour tour cloud réalisés en panneaux de particule de bois en Classe E1.

Dans la Version avec mécanismes, Box ou Easy, fonds du conteneur en panneaux de particule de bois en classe E 1, bordés et revêtus en melamine gris, avec poignes pour faciliter l'extraction. Hauteur interne du conteneur cm 19

Sommier : 5

Sommier orthopédique inclus dans le prix, châssis en tube d'acier de 40x30, 14+14 lattes amorties par gaines, peint époxy couleur gris antracite.

Possibilité de régler la hauteur du sommier sur lequel repose le matelas dans les lits dépourvus de mécanisme.

Rembourrages: 2-3

Tête du lit en polyuréthane indéformable densité 30 kg/m³ revêtu en velour. Longerons et pied du lit (tour du lit) en polyuréthane indéformable densité 30 kg/m³ recouverts en Tecnoform.

Revêtement: 6

Tête en tissu complètement déhoussable, tour sans soufflets revetu en cuir Cat. Soft pas déhoussable; pour lit avec parties en cuir dans une autre catégorie ajouter le supplément indiqué. Tête matelassée en Tecnoform, tour lisse.

Pieds:

Pour pieds standard et en option et leur finitions regarder en bas des pages suivantes

Finitions : 1-4

Panneau tournâtes plaqués en Eucalipto (LE05)

Caractéristiques du mécanisme:

Pour lit avec coffre BOX ou EASY, actionneurs en acier haute résistance lacqué époxy gris aluminium, avec mouvement par pistons à gaz.

Dimensions:

Lits avec tour du lit midi, hauteur au-dessus du sol du sommier cm 32, hauteur au-dessus du sol du tour cm 34.

Lits avec tour du lit air, hauteur au-dessus du sol du sommier cm 29, hauteur au-dessus du sol du tour cm 31.

Lits avec tour du lit cloud, hauteur au-dessus du sol du sommier cm 25, hauteur au-dessus du sol du tour cm 32.

Pour parure de lit et housse de sommier, voir section dédiée à la fin du tarif.

