

Kanaha



TECHNICAL INFORMATION

Structure: 1

Steel frame structure and wooden agglomeration class E1 panels.
Structure completely covered by interliner.

Base: 5-6

Orthopedic slatted base included in the price, steel tubular frame 40x30, 13+13 wooden slats cushioned with silencing sheaths, painted with black epoxy powders. (Slatted base with depth 200 has 14 + 14 slats).

The back is made of multilayered wood or class E1 wood particleboard panels.

Cushions Padding: 2-3-4

Back cushions made of down and frayed polyester fibre.

Back headboard panel, lateral boards and footboard covered by interliner.

Cover: 7

Fabric upholstery fully removable. In the leather and artificial leather version the headboard panel's cover is not removable, the bed frame cover is removable. Back cushions' cover is always removable. Bed frame always includes the slat cover.

The realization of the leather elements, unlike the ones in fabric, can require additional stitchings: this is due to the natural origin of leather.

For two-colour finish, with headboard panel in fabric or artificial leather, headboard cushion in fabric or artificial leather and bed-frame upholstery in fabric or artificial leather, please consider the price of the more expensive category of covers used.

Feet:

Standard LEAD metal feet available in dark brown (ME03) color, for optional feet and their finishes see at the bottom of the next page.

The height of the bed is calculated with standard feet

Dimensions:

Height from the floor up to the top of the rest cm. 21

For bed linen: see dedicated section at the end of the price list.

INFORMATIONS TECHNIQUES

Structure: 1

Structure en charpente d'acier et panneaux de particules de bois en classe E1.
Structure entièrement revêtue de tissu coupe-feu.

Sommier : 5-6

Sommier orthopédique inclus dans le prix, châssis en tube d'acier de 40x30, 13+13 lattes amorties par gaines, peint époxy couleur noir. (Dans les lits avec profondeur 200, le sommier est équipé de 14+14 lattes).

Dossier en panneaux de bois multiplis ou particules de bois en classe E1.

Rembourrages: 2-3-4

Coussins dossier en vraie plume d'oie et flocons de fibre polyester.

Panneaux derrière de la tête de lit, longerons et pied du lit (tour du lit) recouvertes en velour.

Revêtement: 7

En tissu complètement déhoussable; en cuir ou similicuir panneau arrière tête pas déhoussable, tour déhoussable. Coussins dossier toujours déhoussables. Tour toujours complet de couvrir sommier.

Vue l'origine naturelle des peaux utilisées, les éléments en cuir peuvent nécessiter des coutures supplémentaires par rapport aux éléments en tissu.

Pour la finition bicolore à savoir panneau de la tête de lit en tissu ou simili cuir, coussin de la tête de lit en tissu ou simili cuir et cadre de lit en tissu ou simili cuir, considérer le prix de la catégorie la plus haute des revêtements utilisés.

Pieds:

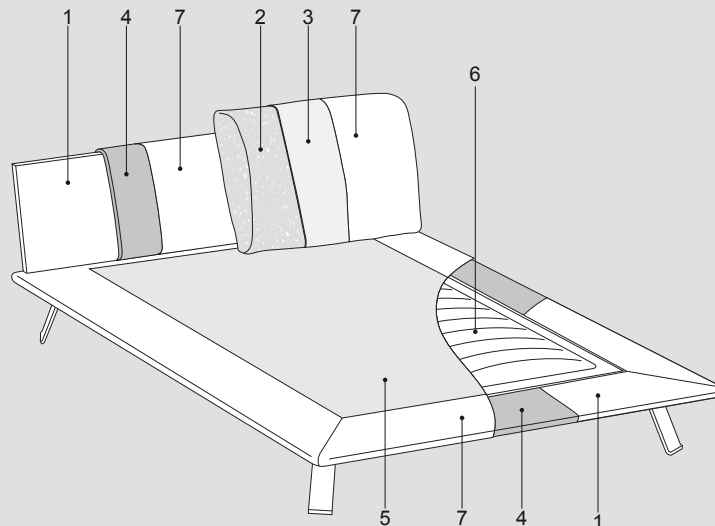
De série pied metal LEAD disponible dans la couleur marron foncé (ME03), pour les pieds en option et leur finitions regarder en bas de la page suivante

L'hauteur du lit est calculée avec le pied standard

Dimensions:

Hauteur du sol du plateau sommier cm 21.

Pour parure de lit, voir section dédiée à la fin du tarif.



Kanaha Mix



TECHNICAL INFORMATION

Structure: 1

Steel frame structure and wooden agglomeration class E1 panels.
Structure completely covered by interliner.

Base: 5-6

Orthopedic slatted base included in the price, steel tubular frame 40x30, 13+13 wooden slats cushioned with silencing sheaths, painted with black epoxy powders. (Slatted base with depth 200 has 14 + 14 slats).

The back is made of multilayered wood or class E1 wood particleboard panels.

Cushions Padding: 2-3-4

Back cushions made of down and frayed polyester fibre.

Back headboard panel, lateral boards and footboard covered by interliner.

Cover: 7

Back cushions' cover is always removable when in fabric. The cover of the basement and of the headboard panel is not removable when upholstered in Soft leather, bed frame cover is removable. Bed frame always includes the slats cover.

Headboard completely covered. Prices referred to beds with cat. Soft leather base and fabric cushions, for bed with base in other leather categories pls add the surcharge indicated.

Feet:

Standard LEAD metal feet available in dark brown (ME03) color, for optional feet and their finishes see at the bottom of the next page.

The height of the bed is calculated with standard feet

Dimensions:

Height from the floor up to the top of the rest cm. 21

For bed linen: see dedicated section at the end of the price list.

INFORMATIONS TECHNIQUES

Structure: 1

Structure en charpente d'acier et panneaux de particules de bois en classe E1.
Structure entièrement revêtue de tissu coupe-feu.

Sommier : 5-6

Sommier orthopédique inclus dans le prix, châssis en tube d'acier de 40x30, 13+13 lattes amorties par gaines, peint époxy couleur noir. (Dans les lits avec profondeur 200, le sommier est équipé de 14+14 lattes).

Dossier en panneaux de bois multiplis ou particules de bois en classe E1.

Rembourrages: 2-3-4

Coussins dossier en vraie plume d'oie et flocons de fibre polyester.

Panneaux derrière de la tête de lit, longerons e pied du lit (tour du lit) recouvertes en velour.

Revêtement: 7

Coussins dossier en tissu complètement déhoussables. Base et panneau derrière tête revêtus en cuir cat. Soft pas déhoussable, tour du lit déhoussable. Tour du lit toujours complet de couvrir sommier.

Derrière tête de lit finie. Les prix concerne lit avec base en cuir Catégorie Soft et coussins en tissu de différentes catégories du cuir. Pour obtenir le prix du lit avec base en outre catégories du cuir, ajouter augmentation indiqué.

Pieds:

De série pied metal LEAD disponible dans la couleur marron foncé (ME03), pour les pieds en option et leur finitions regarder en bas de la page suivante

L'hauteur du lit est calculée avec le pied standard

Dimensions:

Hauteur du sol du plateau sommier cm 21.

Pour parure de lit, voir section dédiée à la fin du tarif.

