



TECHNICAL INFORMATION

Structure: 1

Steel frame structure, headboard structure in pinewood, special panels and bed frame in wooden agglomeration class E1.

Structure completely covered by interliner.

Base: 7-8

Orthopedic slatted base included in the price, steel tubular frame 40x30, 13+13 wooden slats cushioned with silencing sheaths, painted with black epoxy powders. (Slatted base with depth 200 has 14 + 14 slats).

Cushions Padding: 2-3-4-5-6

Back cushions made of down and frayed polyester fibre.

Back headboard panel in polyurethane foam density 25 kg/m³ Tecnoform covered, lateral boards and footboard covered by interliner.

Cover: 9

Fabric upholstery fully removable. In the leather and artificial leather version the headboard panel's cover is not removable, the bed frame cover is removable. Back cushions' cover is always removable. Bed frame always includes the slat cover.

The realization of the leather elements, unlike the ones in fabric, can require additional stitchings: this is due to the natural origin of leather.

For two-colour finish, with headboard panel in fabric or artificial leather, headboard cushion in fabric and bed-frame upholstery in fabric or artificial leather, consider the price of the more expensive category of covers used.

Feet:

Standard Lennox metal feet black colour (ME09), for optional feet and their finishes please see the bottom of the next page.

Dimensions:

Height from the floor up to the top of the rest cm. 26

For bed linen: see dedicated section at the end of the price list.

INFORMATIONS TECHNIQUES

Structure: 1

Structure en charpente d'acier Éléments de la tête de lit en sapin, cotes de la tête du lit, longerons et pied du lit (tour du lit) en panneaux de particule en Classe E1.

Structure entièrement revêtue de tissu coupe-feu.

Sommier : 7-8

Sommier orthopédique inclus dans le prix, châssis en tube d'acier de 40x30, 13+13 lattes amorties par gaines, peint époxy couleur noir. (Dans les lits avec profondeur 200, le sommier est équipé de 14+14 lattes).

Rembourrages: 2-3-4-5-6

Coussins dossier en vraie plume d'oie et flocons de fibre polyester.

Panneaux derrier de la tête de lit en polyuréthane indéformable, densité 25 kg/m³ et Tecnoform, longerons e pied du lit (tour du lit) recouvertes en velour.

Revêtement: 9

En tissu complètement déhoussable; en cuir ou similicuir tête et pied pas déhoussable, tour déhoussable. Coussins dossier toujours déhoussables. Tour toujours complet de couvrir sommier.

Vue l'origine naturelle des peaux utilisées, les éléments en cuir peuvent nécessiter des coutures supplémentaires par rapport aux éléments en tissu.

Pour finition bi-couleur, panneau de la tête et du pied en tissu ou similicuir, coussin tête et pied en tissu ou similicuir, calculer le prix de la catégorie la plus chère des revêtements utilisés.

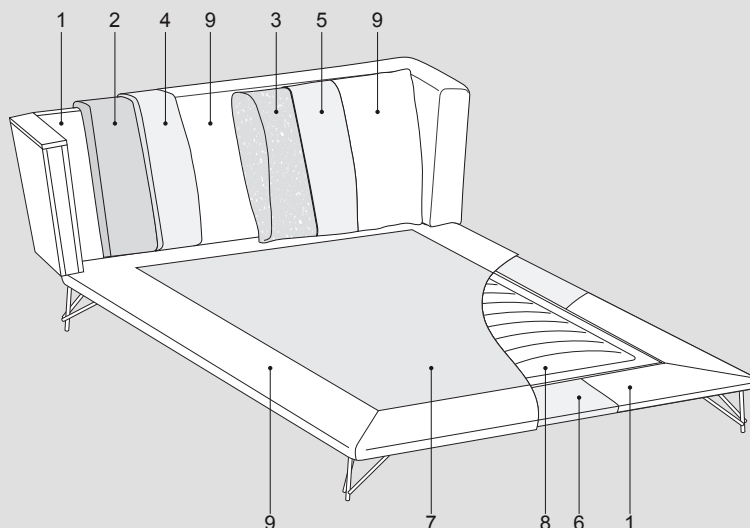
Pieds:

De série pieds en metal Lennox vernis en couleur noir (ME09), pour les pieds en option et leur finitions regarder en bas de la page suivante

Dimensions:

Hauteur du sol du plateau sommier cm 26.

Pour parure de lit, voir section dédiée à la fin du tarif.



Lennox Mix



TECHNICAL INFORMATION

Structure: 1

Steel frame structure, headboard structure in pinewood, special panels and bed frame in wooden agglomeration class E1.
Structure completely covered by interliner.

Base: 7-8

Orthopedic slatted base included in the price, steel tubular frame 40x30, 13+13 wooden slats cushioned with silencing sheaths, painted with black epoxy powders. (Slatted base with depth 200 has 14 + 14 slats).

Cushions Padding: 2-3-4-5-6

Back cushions made of down and frayed polyester fibre.

Back headboard panel in polyurethane foam density 25 kg/m³ Tecnoform covered, lateral boards and footboard covered by interliner.

Cover: 9

Non-removable headboard cover, bed frame with removable cover and complete with slats cover, back cushions with removable cover. Prices refer to bed with back cushions in fabric, headboard and bed frame upholstered in Cat. Soft leather; for the bed with leather parts of other categories please add the indicated surcharge.

Feet:

Standard Lennox metal feet black colour (ME09), for optional feet and their finishes please see the bottom of the next page.

Dimensions:

Height from the floor up to the top of the rest cm. 26

For bed linen: see dedicated section at the end of the price list.

INFORMATIONS TECHNIQUES

Structure: 1

Structure en charpente d'acier Éléments de la tête de lit en sapin, cotes de la tête du lit, longerons et pied du lit (tour du lit) en panneaux de particule en Classe E1.
Structure entièrement revêtue de tissu coupe-feu.

Sommier : 7-8

Sommier orthopédique inclus dans le prix, châssis en tube d'acier de 40x30, 13+13 lattes amorties par gaines, peint époxy couleur noir. (Dans les lits avec profondeur 200, le sommier est équipé de 14+14 lattes).

Rembourrages: 2-3-4-5-6

Coussins dossier en vraie plume d'oie et flocons de fibre polyester.

Panneaux derrier de la tête de lit en polyuréthane indéformable, densité 25 kg/m³ et Tecnoform, longerons e pied du lit (tour du lit) recouvertes en velour.

Revêtement: 9

Tête pas déhoussable, tour complet de couvre sommier déhoussable, coussins dossier déhoussables. Prix pour lit avec coussins dossier en tissu, tête et tour revetus en cuir Cat. Soft; tour déhoussable. Pour lit avec parties en cuir dans une autre catégorie ajouter le supplément indiqué.

Pieds:

De série pieds en metal Lennox vernis en couleur noir (ME09), pour les pieds en option et leur finitions regarder en bas de la page suivante

Dimensions:

Hauteur du sol du plateau sommier cm 26.

Pour parure de lit, voir section dédiée à la fin du tarif.

