



INFORMAZIONI TECNICHE

Struttura: 1

Struttura realizzata in telaio di acciaio, elementi della testiera in abete, fianchi della testiera, longoni e pediera in pannelli di particelle di legno in classe E1. Struttura rivestita completamente in accoppiato.

Rete: 7-8

Rete ortopedica inclusa nel prezzo, telaio in tubo di acciaio da 40x30, 13+13 doghe ammortizzate tramite guaine silenzianti, verniciata a polveri epossidiche di colore nero. (Nei letti per materasso con profondità 200 la rete e' provvista di 14+14 doghe).

Imbottiture: 2-3-4-5-6

Cuscini schienale in vera piuma d'oca e fibra di poliestere sfioccato.

Pannello retro testiera in poliuretano espanso indeformabile densita' 25 kg/m³ rivestito in Tecnoform, longoni e pediera rivestiti in accoppiato.

Rivestimento: 9

In tessuto completamente sfoderabile; in pelle o similpelle testiera non sfoderabile, giroletto sfoderabile. Cuscini schienale sempre sfoderabili. Giroletto sempre completo di coprirete.

Data l'origine naturale delle pelli impiegate, negli elementi con rivestimento in pelle potranno essere necessarie cuciture aggiuntive rispetto agli elementi con rivestimento in tessuto.

Per finitura bicolore ovvero pannello della testiera in tessuto o similpelle, cuscino testiera in tessuto e giroletto in tessuto o similpelle, considerare il prezzo della categoria più alta dei rivestimenti utilizzati.

Piedini:

Di serie piedini in metallo Lennox verniciati colore nero (ME09), per piedini opzionali e loro finiture vedere fondo pagina successiva.

Dimensioni:

Altezza da terra del piano rete cm. 26

Per set biancheria da letto vedere sezione dedicata a fondo listino.

TECHNICAL INFORMATION

Structure: 1

Steel frame structure, headboard structure in pinewood, special panels and bed frame in wooden agglomeration class E1.

Structure completely covered by interliner.

Base: 7-8

Orthopedic slatted base included in the price, steel tubular frame 40x30, 13+13 wooden slats cushioned with silencing sheaths, painted with black epoxy powders. (Slatted base with depth 200 has 14 + 14 slats).

Cushions Padding: 2-3-4-5-6

Back cushions made of down and frayed polyester fibre.

Back headboard pannel in polyurethane foam density 25 kg/m³ Tecnoform covered, lateral boards and footboard covered by interliner.

Cover: 9

Fabric upholstery fully removable. In the leather and artificial leather version the headboard panel's cover is not removable, the bed frame cover is removable. Back cushions' cover is always removable. Bed frame always includes the slat cover.

The realization of the leather elements, unlike the ones in fabric, can require additional stitchings: this is due to the natural origin of leather.

For two-colour finish, with headboard panel in fabric or artificial leather, headboard cushion in fabric and bed-frame upholstery in fabric or artificial leather, consider the price of the more expensive category of covers used.

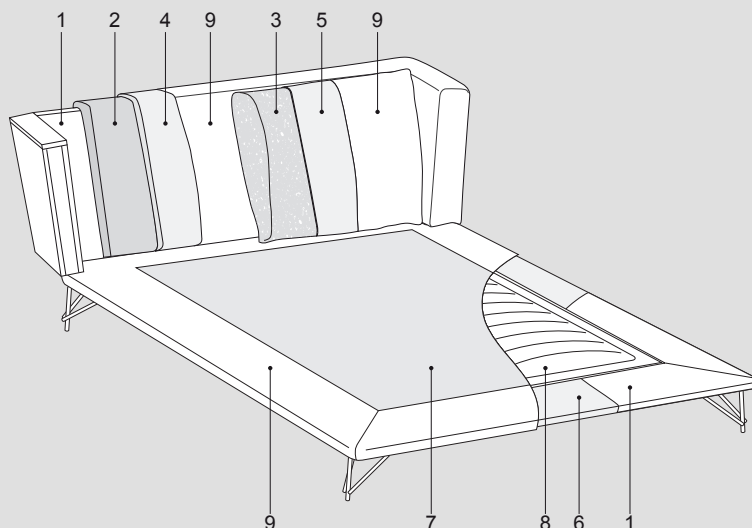
Feet:

Standard Lennox metal feet black colour (ME09), for optional feet and their finishes please see the bottom of the next page.

Dimensions:

Height from the floor up to the top of the rest cm. 26

For bed linen: see dedicated section at the end of the price list.



Lennox Mix



INFORMAZIONI TECNICHE

Struttura: 1

Struttura realizzata in telaio di acciaio, elementi della testiera in abete, fianchi della testiera, longoni e pediera in pannelli di particelle di legno in classe E1. Struttura rivestita completamente in accoppiato.

Rete: 7-8

Rete ortopedica inclusa nel prezzo, telaio in tubo di acciaio da 40x30, 13+13 doghe ammortizzate tramite guaine silenzianti, verniciata a polveri epossidiche di colore nero. (Nei letti per materasso con profondità 200 la rete e' provvista di 14+14 doghe).

Imbottiture: 2-3-4-5-6

Cuscini schienale in vera piuma d'oca e fibra di poliestere sfioccato. Pannello retro testiera in poliuretano espanso indeformabile densita' 25 kg/m³ rivestito in Tecnoform, longoni e pediera rivestiti in accoppiato.

Rivestimento: 9

Testiera non sfoderabile, giroletto completo di coprirete sfoderabile, cuscini schienale sfoderabili. Prezzi riferiti a letto con cuscini schienale in tessuto, testiera e giroletto rivestiti in pelle Cat. Soft; per letto con parti in pelle di altre categorie aggiungere la maggiorazione indicata.

Piedini:

Di serie piedini in metallo Lennox verniciati colore nero (ME09), per piedini opzionali e loro finiture vedere fondo pagina successiva.

Dimensioni:

Altezza da terra del piano rete cm. 26

Per set biancheria da letto vedere sezione dedicata a fondo listino.

TECHNICAL INFORMATION

Structure: 1

Steel frame structure, headboard structure in pinewood, special panels and bed frame in wooden agglomeration class E1. Structure completely covered by interliner.

Base: 7-8

Orthopedic slatted base included in the price, steel tubular frame 40x30, 13+13 wooden slats cushioned with silencing sheaths, painted with black epoxy powders. (Slatted base with depth 200 has 14 + 14 slats).

Cushions Padding: 2-3-4-5-6

Back cushions made of down and frayed polyester fibre. Back headboard pannel in polyurethane foam density 25 kg/m³ Tecnoform covered, lateral boards and footboard covered by interliner.

Cover: 9

Non-removable headboard cover, bed frame with removable cover and complete with slats cover, back cushion with removable cover. Prices refer to bed with back cushions in fabric, headboard and bed frame upholstered in Cat. Soft leather; for the bed with leather parts of other categories please add the indicated surcharge.

Feet:

Standard Lennox metal feet black colour (ME09), for optional feet and their finishes please see the bottom of the next page.

Dimensions:

Height from the floor up to the top of the rest cm. 26

For bed linen: see dedicated section at the end of the price list.

