



INFORMAZIONI TECNICHE

Struttura: 1-3-7

Struttura portante in pannelli di legno listellare multistrato e masselli portanti in abete di vari spessori sostenuta da telaio in acciaio sagomato.

Struttura rivestita completamente in Tecnoform.

Molleggio: 1-2

Schienale in pannello in multistrati di legno o di particelle di legno in classe E1.

Seduta in nastri elastici di fibra propilenica e lattice.

Imbottiture: 8-4-5

Cuscini schienale in vera piuma d'oca con anima in poliuretano espanso indeformabile densità 21 kg/m³.

Cuscini seduta in poliuretano espanso indeformabile densità 35 kg/m³ con tampone da 40 kg/m³ rivestiti in vera piuma d'oca.

Rivestimento: 9

In tessuto completamente sfoderabile. In pelle sfoderabili solo cuscini. Non disponibile in similpelle.

Piedini: 10

Piedini in metallo verniciati colore nero (ME09), piedi a slitta Sled opzionali verniciati neri (ME09) o cromo lucido (ME04).

Dimensioni:

Altezza seduta da terra cm. 44

Profondità seduta cm. 59

Altezza da terra struttura retro schiena cm. 75-88

Altezza piedino cm. 16

TECHNICAL INFORMATION

Structure: 1-3-7

Structure in solid wood panels, plywood, laminated solid FIR bearing various thicknesses supported by shaped steel frame.

Structure completely covered by Tecnoform.

Springing: 1-2

The back is made of multilayered wood or class E1 wood particleboard panels. The seat is supported by propylene and latex elastic belts.

Cushions Padding: 8-4-5

Back cushions with down padding and insert of non-deformable polyurethane foam, density 21 kg/cbm.

Seat cushions made of non-deformable polyurethane foam density 35 kg/m³ with pad of 40 kg/m³ covered by feather.

Cover: 9

In the fabric version the cover is completely removable. In leather only cushions' cover is removable. In artificial leather not available.

Feet: 10

Metal feet in laquered black colour (ME09), optional SLED feet in black laquered colour or shining chrome (ME04).

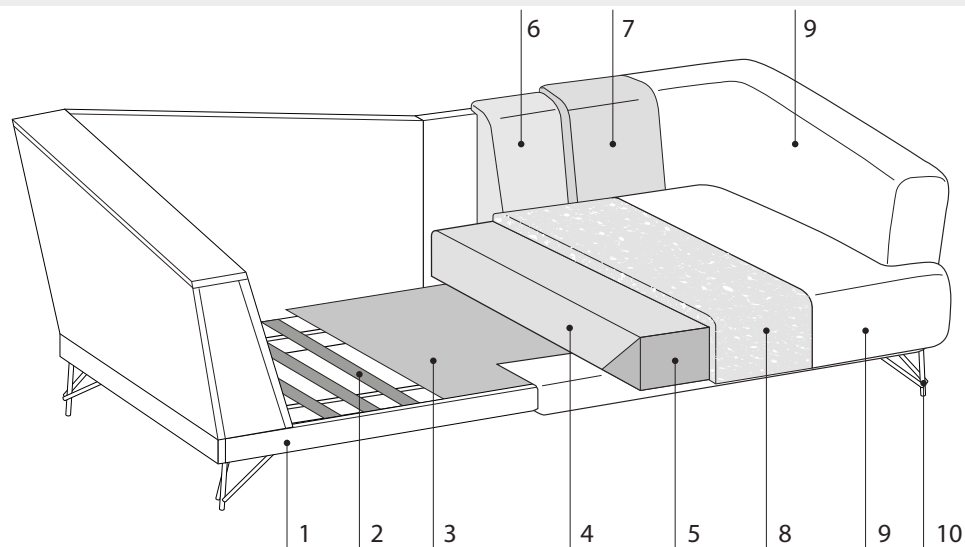
Dimensions:

Seat height from ground cm. 44

Seat depth cm. 59

Back structure height cm. 75-88

Feet height cm. 16



Lennox soft



INFORMAZIONI TECNICHE

Struttura: 1-3-7

Struttura portante in pannelli di legno listellare multistrato e masselli portanti in abete di vari spessori sostenuta da telaio in acciaio sagomato.

Struttura rivestita completamente in Tecnoform.

Molleggio: 1-2

Schienale in pannello in multistrati di legno o di particelle di legno in classe E1.

Seduta in nastri elastici di fibra propilenica e lattice.

Imbottiture: 8-4-5

Cuscini schienale in fibra di poliestere sfioccato e piuma d'oca.

Cuscini seduta in poliuretano espanso indeformabile densità 35 kg/m³ con tampone da 40 kg/m³ rivestiti in vera piuma d'oca.

Rivestimento: 9

Divano in tessuto completamente sfoderabile. Divano in pelle non sfoderabile. Non disponibile in similpelle. Cuscini schienale sfoderabili.

Piedini: 10

Piedini in metallo verniciati colore nero (ME09), piedi a slitta Sled opzionali verniciati neri (ME09) o cromo lucido (ME04).

Dimensioni:

Altezza seduta da terra cm. 44

Profondità seduta cm. 80

Altezza da terra struttura retro schiena cm. 75-88

Altezza piedino cm. 16

TECHNICAL INFORMATION

Structure: 1-3-7

Structure in solid wood panels, plywood, laminated solid FIR bearing various thicknesses supported by shaped steel frame.

Structure completely covered by Tecnoform.

Springing: 1-2

The back is made of multilayered wood or class E1 wood particleboard panels. The seat is supported by propylene and latex elastic belts.

Cushions Padding: 8-4-5

Back cushions in frayed polyester fibre and down.

Seat cushions made of non-deformable polyurethane foam density 35 kg/m³ with pad of 40 kg/m³ covered by feather.

Cover: 9

Fabric cover is completely removable. Leather cover is non-removable. Not available in artificial leather. Back cushions' cover is removable.

Feet: 10

Metal feet in laquered black colour (ME09), optional SLED feet in black laquered colour or shining chrome (ME04).

Dimensions:

Seat height from ground cm. 44

Seat width cm 80

Back structure height cm. 75-88

Feet height cm. 16

