

# Loman



## INFORMAZIONI TECNICHE

### Struttura: 1-2-3

Masselli portanti in abete di vari spessori. Fianchi di tamponamento in pannelli di particelle di legno in classe E1, particolari in pannelli di fibra di legno dura o cellulosa.

Per divano in tessuto struttura rivestita completamente in Tecnoform, per divano in similpelle o pelle struttura rivestita completamente in resinato.

### Molleggio: 4

Schienale in pannelli di fibra di legno dura o cellulosa.

Seduta in nastri elastici di fibra propilenica e lattice.

### Imbottiture: 5-6-7

Cuscini schienale in fibra di poliestere sfioccato e piuma d'oca.

Cuscini seduta in poliuretano espanso indeformabile densità 30 kg/m<sup>3</sup> rivestiti in Tecnoform.

### Rivestimento: 10

In tessuto completamente sfoderabile. Per la variante similpelle o pelle sfoderabile solo la cuscinatura.

### Piedini: 8

Piedino di serie o basamento opzionale entrambi in legno disponibili nei tre colori di laccato antracite (LE01), gesso (LE02) o testa di moro (LE03).

### Supporti: 9

Supporti dello schienale in metallo rivestiti in tessuto, similpelle o pelle sfoderabile.

### Libreria o piano:

Ove presente libreria o piano realizzati in acciaio verniciato nei colori antracite (ME01), gesso (ME02) o testa di moro (ME03).

### Dimensioni:

Altezza seduta da terra cm. 42

Profondità seduta cm. 60

Larghezza bracciolo cm. 24

Altezza da terra struttura retro schiena cm. 58

## TECHNICAL INFORMATION

### Structure: 1-2-3

Supporting structure in pinewood of various thicknesses. Remaining parts in Class E1 wood particleboard panels, details in hard or cellulose wood-based panels.

For Fabric covered sofa, structure completely covered by Tecnoform; for leather or artificial leather sofa structure completely resin covered.

### Springing: 4

The back is made of hard or cellulose wood fibre panels.

The seat is supported by propylene and latex elastic belts.

### Cushions Padding: 5-6-7

Back cushions in frayed polyester fibre and down.

Seat cushions in non-deformable polyurethane foam, density 30 kg/cbm, Tecnoform covered.

### Cover: 10

Completely removable in the fabric version. In the artificial leather and leather version the cover is partially removable (only cushions' cover).

### Feet: 8

Standard feet or optional base both in wood available in the three lacquered colours Anthracite (LE01), Gypsum (LE02) and dark brown (LE03)

### Supports: 9

Metal back support covered with fabric, artificial leather or removable leather.

### Bookshelves or top:

Optional steel bookshelves or top available in lacquered colours Anthracite (ME01), Gypsum (ME02) or Dark Brown (ME03).

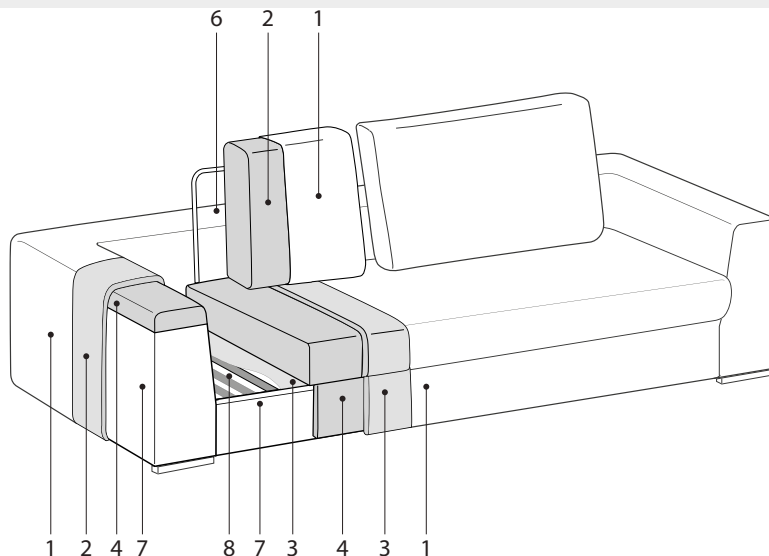
### Dimensions:

Seat height from ground cm. 42

Seat depth cm. 60

Armrest width cm. 24

Back structure height cm. 58



# Loman soft



## INFORMAZIONI TECNICHE

### Struttura: 1-2-3

Masselli portanti in abete di vari spessori. Fianchi di tamponamento in pannelli di particelle di legno in classe E1, particolari in pannelli di fibra di legno dura o cellulosa.

Struttura rivestita completamente in Tecnoform.

### Molleggio: 4

Schienale in pannelli di fibra di legno dura o cellulosa.

Seduta in nastri elastici di fibra propilenica e lattice.

### Imbottiture: 5-6-7

Cuscini schienale in fibra di poliestere sfioccato e piuma d'oca.

Cuscini seduta in poliuretano espanso indeformabile densità 30 kg/m<sup>3</sup> rivestiti in Tecnoform.

### Rivestimento: 10

In tessuto completamente sfoderabile. Non disponibile in pelle o similpelle.

### Piedini: 8

Piedino di serie o basamento opzionale entrambi in legno disponibili nei tre colori di laccato antracite (LE01), gesso (LE02) o testa di moro (LE03).

### Supporti: 9

Supporti dello schienale in metallo rivestiti in tessuto, similpelle o pelle sfoderabile.

### Libreria o piano:

Ove presente libreria o piano realizzati in acciaio verniciato nei colori antracite (ME01), gesso (ME02) o testa di moro (ME03).

### Dimensioni:

Altezza seduta da terra cm. 42

Larghezza bracciolo cm. 24

Altezza da terra struttura retro schiena cm. 58

## TECHNICAL INFORMATION

### Structure: 1-2-3

Supporting structure in pinewood of various thicknesses. Remaining parts in Class E1 wood particleboard panels, details in hard or cellulose wood-based panels.

Structure completely covered by Tecnoform.

### Springing: 4

The back is made of hard or cellulose wood fibre panels.

The seat is supported by propylene and latex elastic belts.

### Cushions Padding: 5-6-7

Back cushions in frayed polyester fibre and down.

Seat cushions in non-deformable polyurethane foam, density 30 kg/cbm, Tecnoform covered.

### Cover: 10

Cover is completely removable in the fabric version. Not available in Leather or Artificial Leather.

### Feet: 8

Standard feet or optional base both in wood available in the three lacquered colours Anthracite (LE01), Gypsum (LE02) and dark brown (LE03)

### Supports: 9

Metal back support covered with fabric, artificial leather or removable leather.

### Bookshelves or top:

Optional steel bookshelves or top available in lacquered colours Anthracite (ME01), Gypsum (ME02) or Dark Brown (ME03).

### Dimensions:

Seat height from ground cm. 42

Armrest width cm. 24

Back structure height cm. 58

