

Monolith 2.0



INFORMAZIONI TECNICHE

Struttura: 1

Elementi della testiera in abete, fianchi della testiera, longoni e pediera in pannelli di particelle di legno in classe E1.

Nella versione con meccanismi BOX o EASY fondo contenitore in pannelli di particelle di legno in classe E1 bordati e rivestiti in resina melaminica, con maniglie per facilitare l'estrazione. Altezza interna utile del contenitore cm. 19.

Rete: 6

Rete ortopedica inclusa nel prezzo, telaio in tubo di acciaio da 40x30, 14+14 doghe ammortizzate tramite guaine silenzianti, verniciata a polveri epossidiche color grigio antracite.

Possibilità di regolare l'altezza della rete su cui appoggia il materasso nei letti fissi privi di meccanismo.

Imbottiture: 2-3-4-5

Testiera in poliuretano espanso indeformabile densità 30 kg/m³ rivestito in vera piuma d'oca.

Longoni e pediera in poliuretano espanso indeformabile densità 30 kg/m³ ricoperti in Tecnoform.

Rivestimento: 7

In tessuto completamente sfoderabile, con soffietti interni (vedi figura 10*) su testiera e giroletto disponibili solamente in tessuto in tinta o in contrasto. Versione in pelle o similpelle testiera non sfoderabile con soffietti in tinta dello stesso materiale, giroletto senza soffietti non sfoderabile.

Data l'origine naturale delle pelli impiegate, negli elementi con rivestimento in pelle potranno essere necessarie cuciture aggiuntive rispetto gli elementi con rivestimento in tessuto.

Per finitura bicolore, fronte e retro della testiera rivestita in tessuto e parti laterali della testiera più giroletto rivestiti in tessuto o similpelle, considerare il prezzo della categoria più alta dei rivestimenti utilizzati.

Piedini:

Di serie piedini cilindrici in legno colore eucalipto (LE05). Per basamento opzionale vedere fondo pagina successiva. L'altezza del letto e' calcolata con il piedino di serie.

Caratteristiche del meccanismo:

Per letto versione con contenitore BOX o EASY meccanismo alzarete in acciaio ad alta resistenza verniciato a polveri con movimentazione tramite molle a gas.

Dimensioni:

Letti con giroletto midi, altezza da terra del piano rete cm.32, altezza da terra del giroletto cm.34.

Per set biancheria da letto e copirete vedere sezione dedicata a fondo listino.

TECHNICAL INFORMATION

Structure: 1

Headboard structure in pinewood, special panels and bed frame in wooden agglomeration class E1.

For version with BOX or EASY mechanisms, bottoms of storage units in class E1 particleboard panels, edged and coated in melamine resin, with handles for easy use.

Height of space inside storage unit: 19 cm

Base: 6

Orthopedic slatted base included in the price, steel tubular frame 40x30, 14+14 wooden slats cushioned with silencing sheaths, painted with anthracite epoxy powders.

Height-adjustment option for the bedbase that supports the mattress, allowing total or partial integration for beds without mechanism.

Cushions Padding: 2-3-4-5

Headboard in polyurethane foam density 30 kg/m³ and down filling.

Bed frame covered by polyurethane foam density 30 kg/m³ Tecnoform covered.

Cover: 7

Cover is completely removable when in fabric, with internal gussets (see figure 10 *) on headboard and bed frame available only in matching or contrasting fabric. For the version in leather or artificial leather, the headboard cover with matching gussets of the same material is not removable, bed frame's cover without gussets is not removable.

The realization of the leather elements, unlike the ones in fabric, can require additional stitchings: this is due to the natural origin of leather.

For two-colour finish, with front and back of headboard upholstered in fabric and sides of headboard and bed-frame upholstery in fabric or artificial leather, please consider the price of the more expensive category of covers used.

Feet:

Standard eucalyptus (LE05) cylindrical feet. For optional base see at the bottom of the next page. The height of the bed is calculated with the standard feet.

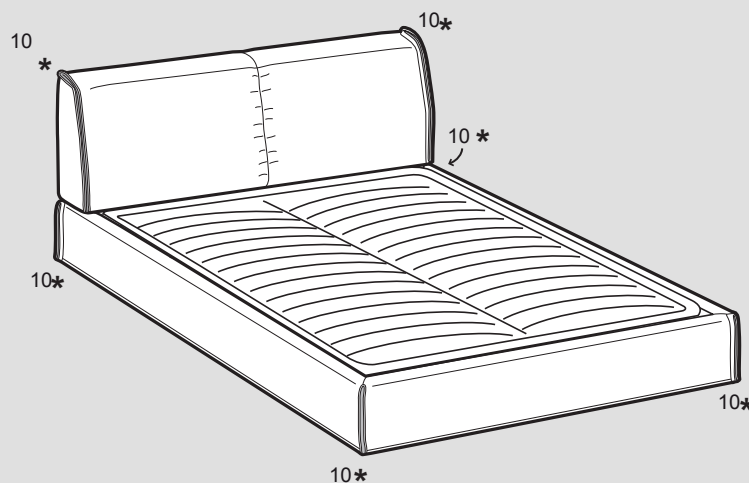
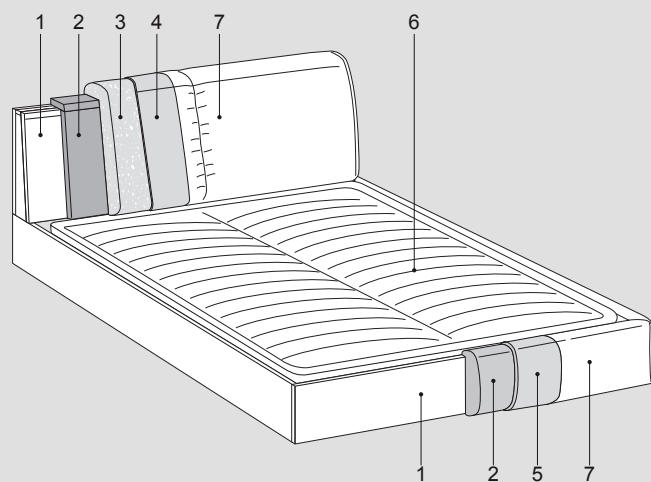
Mechanism characteristics:

Version with storage BOX or EASY mechanism: high strength steel powder coated lift opening system with gas springs movement.

Dimensions:

Beds with midi bed frame, height from the floor up to the top of the rest cm. 32, height of the bed frame from the floor cm 34

For bed linen and bed-base cover: see dedicated section at the end of the price list.



Monolith mix 2.0



INFORMAZIONI TECNICHE

Struttura: 1

Elementi della testiera in abete, fianchi della testiera, longoni e pediera in pannelli di particelle di legno in classe E1.

Nella versione con meccanismi BOX o EASY fondo contenitore in pannelli di particelle di legno in classe E1 bordati e rivestiti in resina melaminica, con maniglie per facilitare l'estrazione. Altezza interna utile del contenitore cm. 19.

Rete: 6

Rete ortopedica inclusa nel prezzo, telaio in tubo di acciaio da 40x30, 14+14 doghe ammortizzate tramite guaine silenzianti, verniciata a polveri epossidiche color grigio antracite.

Possibilità di regolare l'altezza della rete su cui appoggia il materasso nei letti fissi privi di meccanismo.

Imbottiture: 2-3-4-5

Testiera in poliuretano espanso indeformabile densità 30 kg/m³ rivestito in vera piuma d'oca.

Longoni e pediera in poliuretano espanso indeformabile densità 30 kg/m³ ricoperti in Tecnoform.

Rivestimento: 7

Testiera e giroletto non sfoderabili. Fronte e retro della testiera rivestita in tessuto (vedi in figura particolari n°8), parti laterali testiera piu' giroletto senza soffietti rivestiti in pelle Cat.Soft (vedi in figura particolari n°9); per letto con parti in pelle di altre categorie aggiungere la maggiorazione indicata.

Specificare nell'ordine il tessuto della testiera (vedi in figura particolari n°8) e la pelle di rivestimento del giroletto (vedi in figura particolari n°9).

Piedini:

Di serie piedini cilindrici in legno colore eucalipto (LE05). Per basamento opzionale vedere fondo pagina successiva. L'altezza del letto e' calcolata con il piedino di serie.

Caratteristiche del meccanismo:

Per letto versione con contenitore BOX o EASY meccanismo alzarate in acciaio ad alta resistenza verniciato a polveri con movimentazione tramite molle a gas.

Dimensioni:

Letti con giroletto midi, altezza da terra del piano rete cm.32, altezza da terra del giroletto cm.34.

Per set biancheria da letto e copirete vedere sezione dedicata a fondo listino.

TECHNICAL INFORMATION

Structure: 1

Headboard structure in pinewood, special panels and bed frame in wooden agglomeration class E1.

For version with BOX or EASY mechanisms, bottoms of storage units in class E1 particleboard panels, edged and coated in melamine resin, with handles for easy use.

Height of space inside storage unit: 19 cm

Base: 6

Orthopedic slatted base included in the price, steel tubular frame 40x30, 14+14 wooden slats cushioned with silencing sheaths, painted with anthracite epoxy powders.

Height-adjustment option for the bedbase that supports the mattress, allowing total or partial integration for beds without mechanism.

Cushions Padding: 2-3-4-5

Headboard in polyurethane foam density 30 kg/m³ and down filling.

Bed frame covered by polyurethane foam density 30 kg/m³ Tecnoform covered.

Cover: 7

Headboard and bed frame upholstery not removable. Front and back of headboard upholstered in fabric (see details in figure 8); sides of headboard and bed frame without pleats upholstered in Soft-category leather (see details in figure 9); for bed with parts in leather of other categories, add the indicated surcharge.

Specify headboard fabric in order (see details in figure 8) and leather upholstery for bed frame (see details in figure 9).

Feet:

Standard eucalyptus (LE05) cylindrical feet. For optional base see at the bottom of the next page. The height of the bed is calculated with the standard feet.

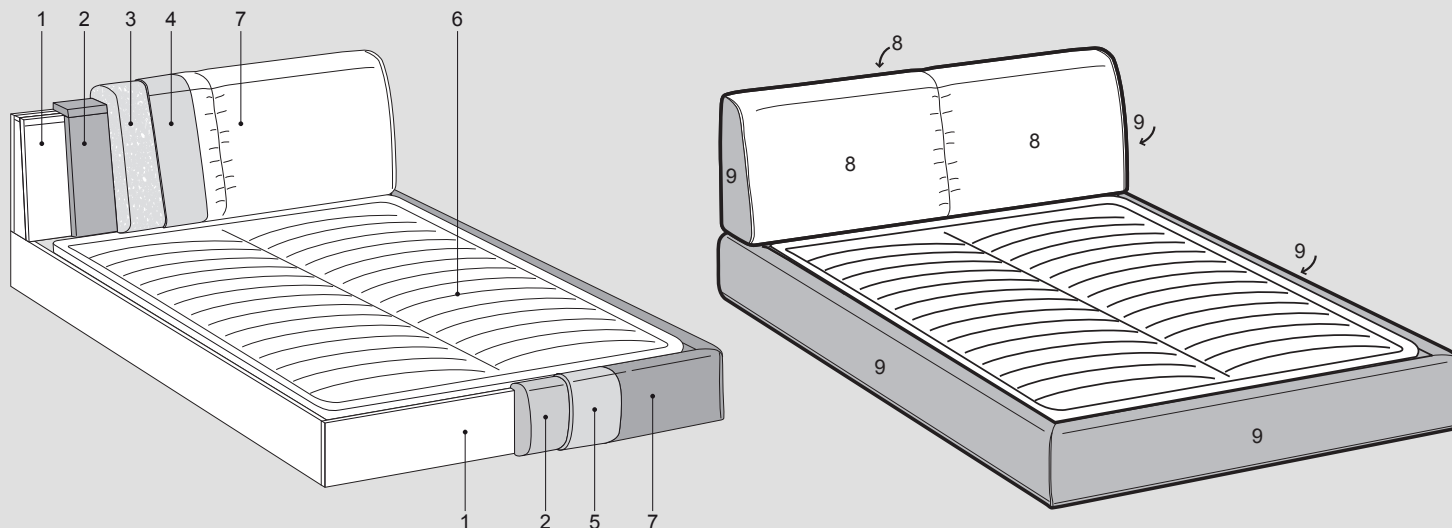
Mechanism characteristics:

Version with storage BOX or EASY mechanism: high strength steel powder coated lift opening system with gas springs movement.

Dimensions:

Beds with midi bed frame, height from the floor up to the top of the rest cm. 32, height of the bed frame from the floor cm 34

For bed linen and bed-base cover: see dedicated section at the end of the price list.



Monolith style 2.0



INFORMAZIONI TECNICHE

Struttura: 1

Elementi della testiera in abete, fianchi della testiera, longoni e pediera in pannelli di particelle di legno in classe E1.

Nella versione con meccanismi BOX o EASY fondi contenitore in pannelli di particelle di legno in classe E1 bordati e rivestiti in resina melaminica, con maniglie per facilitare l'estrazione. Altezza interna utile del contenitore cm. 19.

Rete: 6

Rete ortopedica inclusa nel prezzo, telaio in tubo di acciaio da 40x30, 14+14 doghe ammortizzate tramite guaine silenzianti, verniciata a polveri epossidiche color grigio antracite.

Possibilità di regolare l'altezza della rete su cui appoggia il materasso nei letti fissi privi di meccanismo.

Imbottiture: 2-3-4-5

Testiera in poliuretano espanso indeformabile densità 30 kg/m³ rivestito in vera piuma d'oca.

Longoni e pediera in poliuretano espanso indeformabile densità 30 kg/m³ ricoperti in Tecnoform.

Rivestimento: 7

In tessuto, completamente sfoderabile. Fronte testiera e soffietti interni su giroletto (vedi figura 8 e *10) in variante n°1; giroletto, lati e retro testiera (vedi figura 9) in variante n°2 entrambe da specificare nell'ordine.

Per finitura bicolore considerare il prezzo della categoria più alta dei rivestimenti utilizzati. Non disponibile in pelle e similpelle.

Piedini:

Di serie piedini cilindrici in legno colore eucalipto (LE05). Per basamento opzionale vedere fondo pagina successiva. L'altezza del letto e' calcolata con il piedino di serie.

Caratteristiche del meccanismo:

Per letto versione con contenitore BOX o EASY meccanismo alzarete in acciaio ad alta resistenza verniciato a polveri con movimentazione tramite molle a gas.

Dimensioni:

Letti con giroletto midi, altezza da terra del piano rete cm.32, altezza da terra del giroletto cm.34.

Per set biancheria da letto e copirete vedere sezione dedicata a fondo listino.

TECHNICAL INFORMATION

Structure: 1

Headboard structure in pinewood, special panels and bed frame in wooden agglomeration class E1.

For version with BOX or EASY mechanisms, bottoms of storage units in class E1 particleboard panels, edged and coated in melamine resin, with handles for easy use.

Height of space inside storage unit: 19 cm

Base: 6

Orthopedic slatted base included in the price, steel tubular frame 40x30, 14+14 wooden slats cushioned with silencing sheaths, painted with anthracite epoxy powders.

Height-adjustment option for the bedbase that supports the mattress, allowing total or partial integration for beds without mechanism.

Cushions Padding: 2-3-4-5

Headboard in polyurethane foam density 30 kg/m³ and down filling.

Bed frame covered by polyurethane foam density 30 kg/m³ Tecnoform covered.

Cover: 7

Upholstery in fabric completely removable. Headboard front and inner pleats on bed frame (see figures 8 and *10) in variant no. 1; bed frame, sides and headboard rear (see figure 9) in variant no. 2, both to be specified in order.

For two-colour finish, consider the price of the more expensive category of covers used. Not available in leather and artificial leather.

Feet:

Standard eucalyptus (LE05) cylindrical feet. For optional base see at the bottom of the next page. The height of the bed is calculated with the standard feet.

Mechanism characteristics:

Version with storage BOX or EASY mechanism: high strength steel powder coated lift opening system with gas springs movement.

Dimensions:

Beds with midi bed frame, height from the floor up to the top of the rest cm. 32, height of the bed frame from the floor cm 34

For bed linen and bed-base cover: see dedicated section at the end of the price list.

