

Hocker mit Metallbettrost



TECHNISCHE BESCHREIBUNG

Gestell: 1

Struktur aus Stahlrohr, hochresistente Pulverbeschichtung, Auflage des orthopädischen Bettes aus elektroverschweißtem Rost.

Federung: 1

Sitzfläche auf der Auflage des orthopädischen Bettes mit elektroverschweißtem Bettrost.

Polsterungen: 2

Matratze aus anallergischem Schaumstoff Dichte 21 kg/m³.

Bezug: 3-4

Bezug aus Stoff komplett abnehmbar.
Nicht erhältlich in Leder oder Kunstleder.

FüÙe:

Schwarze Kunststoffkappen.

Mechanismus für Schlafsofa: 1

Struktur aus poliertem Stahlrohr mit optimalen mechanischen Eigenschaften, mit hochresistenter Epoxidpulverbeschichtung. Auflage des orthopädischen Bettes aus elektroverschweißtem Rost. Matratze aus anallergischem, 12 cm starkem Polyurethanschaumstoff mit einer Dichte von 21 kg/m³.

Der Schlaf-Puff kann aufgrund seiner eingeschränkten Abmessungen und der neutralen Linie seiner Formen mit allen Sofas und mit jeder Art von Bezug kombiniert werden. Er lässt sich auf den serienmäßigen Rollen leicht verschieben und verwandelt sich in einem Augenblick: Dank der bequemen Matratze und der baulichen Eigenschaften des Rostes wird er zum komfortablen Einzelbett. Am Morgen wird er mit wenigen und einfachen Griffen zum wunderschönen Puff. Komplett mit Rollen und FüÙen aus kratzfestem schwarzem Kunststoff.

INFORMAZIONI TECNICHE

Struttura: 1

Struttura in tubolare di acciaio per mobilio, verniciatura a polveri ad alta resistenza, piano del letto ortopedico in rete elettrosaldata.

Molleggio: 1

Seduta su piano del letto ortopedico in rete elettrosaldata.

Imbottiture: 2

Materasso in espanso indeformabile anallergico densità 21 kg/m³.

Rivestimento: 3-4

In tessuto completamente sfoderabile.
Non disponibile in pelle o similpelle.

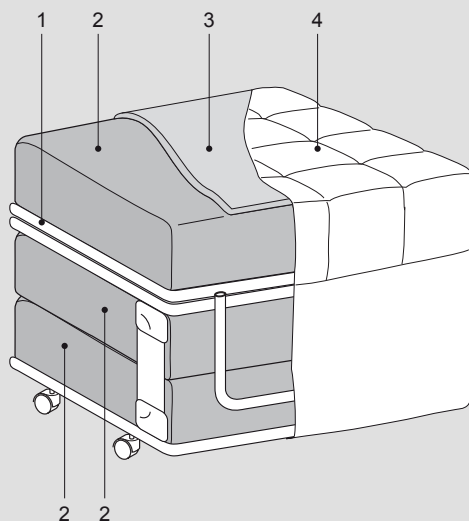
Piedini:

Tappi in ABS neri.

Meccanismo per divano letto: 1

Struttura in tubolare di acciaio per mobilio con ottime caratteristiche meccaniche, verniciatura a polveri ad alta resistenza. Piano del letto ortopedico in rete elettrosaldata. Materasso in poliuretano espanso anallergico spessore 12 cm densità 21 kg/m³.

Il pouf letto, per le sue ridotte dimensioni e la linea neutra delle sue forme, può essere abbinato a tutti i divani con qualsiasi tipo di rivestimento. Si sposta facilmente muovendosi sulle ruote in dotazione e si trasforma in un attimo: grazie alla comodità del materasso e alle caratteristiche costruttive della rete è un accogliente letto singolo, e al mattino, con poche e semplici mosse, ridiventa un bellissimo pouf. Completo di ruote e piedini in ABS nera antigraffio.



Betthocker London



TECHNISCHE BESCHREIBUNG

Gestell: 1

Korpus aus Edelstahl-Vierkantrrohr für Möbel, hochbeständige Pulverbeschichtung, elektrogeschweißtes orthopädisches Lattenrost mit elastischen Gurten.

Federung: 1

Sitzfläche mit gekreuzten elastischen Gurten des Mechanismus.

Polsterungen: 2

Matratze aus formfestem, nicht allergenem Schaumstoff der Dichte 30 kg/m³ bezogen mit Baumwolle in der Farbe Ecu ohne Steppung.

Bezug: 3

Bezug aus Stoff komplett abnehmbar.
Nicht erhältlich in Leder oder Kunstleder.

Füße:

Schwarze Füße in ABS

Mechanismus für Schlafsofa: 1

Mechanismus mit frontaler Öffnung per Griff, der nicht nur zur Entriegelung und Aufnahme der 10 cm großen Schaummatratze dient, sondern auch die Bedienung erleichtert, einen geeigneten Stützfuß bietet und ein komfortables Bett gewährleistet. Hoch widerstandsfähiger Stahlrahmen. Eingebrennte Epoxydpuverlackierung, Aluminiumgrau Farbe.

INFORMAZIONI TECNICHE

Struttura: 1

Struttura in tubolare di acciaio per mobilio, verniciatura a polveri ad alta resistenza, piano del letto ortopedico in rete elettrosaldata e nastri elastici.

Molleggio: 1

Seduta in nastri elastici incrociati del meccanismo rete.

Imbottiture: 2

Materasso in espanso indeformabile anallergico densità 30 kg/m³ rivestito in cotone ecru' non trapuntato.

Rivestimento: 3

In tessuto completamente sfoderabile.

Non disponibile in pelle o similpelle.

Piedini:

Piedini in ABS di colore nero.

Meccanismo per divano letto: 1

Meccanismo ad apertura frontale tramite maniglia la quale, oltre a servire da sblocco al contenimento del materasso in poliuretano espanso indeformabile di spessore 10 cm, serve anche a rendere più agile l'apertura ed ottenere un ottimo piede d'appoggio e quindi un ottimo letto. Intelaiatura in acciaio ad alta resistenza. Verniciatura a forno con polveri epossidiche in colore grigio alluminio.

