

Pouff Letto



INFORMAZIONI TECNICHE

Struttura: 1

Struttura in tubolare di acciaio per mobilio, verniciatura a polveri ad alta resistenza, piano del letto ortopedico in rete elettrosaldata.

Molleggio: 1

Seduta su piano del letto ortopedico in rete elettrosaldata.

Imbottiture: 2

Materasso in espanso indeformabile anallergico densità 21 kg/m³.

Rivestimento: 3-4

In tessuto completamente sfoderabile.

Non disponibile in pelle o similpelle.

Piedini:

Tappi in ABS neri.

Meccanismo per divano letto: 1

Struttura in tubolare di acciaio per mobilio con ottime caratteristiche meccaniche, verniciatura a polveri ad alta resistenza. Piano del letto ortopedico in rete elettrosaldata. Materasso in poliuretano espanso anallergico spessore 12 cm densità 21 kg/m³.

Il pouf letto, per le sue ridotte dimensioni e la linea neutra delle sue forme, può essere abbinato a tutti i divani con qualsiasi tipo di rivestimento. Si sposta facilmente muovendosi sulle ruote in dotazione e si trasforma in un attimo: grazie alla comodità del materasso e alle caratteristiche costruttive della rete è un accogliente letto singolo, e al mattino, con poche e semplici mosse, ridiventa un bellissimo pouf. Completo di ruote e piedini in ABS nera antigraffio.

TECHNICAL INFORMATION

Structure: 1

Rest made of polished steel, painted with high resistance powder-based paints. The electrowelded metal base is orthopaedic.

Springing: 1

Seat on orthopaedic bed with electrowelded bed base.

Cushions Padding: 2

Spring mattress in non-deformable hypoallergenic polyurethane foam, density 21 kg/cbm.

Cover: 3-4

Upholstery in fabric completely removable.

Not available in leather or artificial leather.

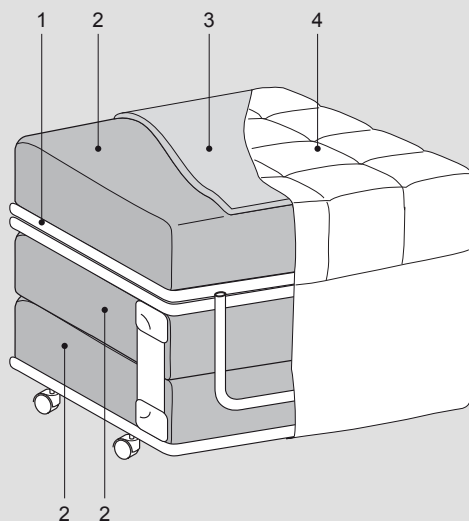
Feet:

Black ABS caps.

Mechanism characteristics: 1

Structure made of polished steel, painted with high resistant powder-based paints. Orthopaedic electrowelded metal base. The mattress is made of hypoallergenic polyurethane foam with a thickness of 12 cm and density 21 kg/cbm.

The compact size and simple lines of the pouf with bed allows combining it to any sofa with any type of fabric. It is very easy to move on the wheels supplied, and can be transformed in an instant: it transforms into a comfortable single bed and, in the morning, becomes a wonderful pouf in only a few simple moves. It comes complete with black, scratch-proof plastic wheels and casters.



Pouff Letto London



INFORMAZIONI TECNICHE

Struttura: 1

Struttura in tubolare di acciaio per mobilio, verniciatura a polveri ad alta resistenza, piano del letto ortopedico in rete elettrosaldata e nastri elastici.

Molleggio: 1

Seduta in nastri elastici incrociati del meccanismo rete.

Imbottiture: 2

Materasso in espanso indeformabile anallergico densità 30 kg/m³ rivestito in cotone ecru non trapuntato.

Rivestimento: 3

In tessuto completamente sfoderabile.

Non disponibile in pelle o similpelle.

Piedini:

Piedini in ABS di colore nero.

Meccanismo per divano letto: 1

Meccanismo ad apertura frontale tramite maniglia la quale, oltre a servire da sblocco al contenimento del materasso in poliuretano espanso indeformabile di spessore 10 cm, serve anche a rendere più agile l'apertura ed ottenere un ottimo piede d'appoggio e quindi un ottimo letto. Intelaiatura in acciaio ad alta resistenza. Verniciatura a forno con polveri epossidiche in colore grigio alluminio.

TECHNICAL INFORMATION

Structure: 1

Steel tubular structure for furniture, with high-resistance powder coating, orthopaedic bed base with welded mesh and elastic webbing.

Springing: 1

Seat in crisscross belts of the bed base mechanism.

Cushions Padding: 2

Mattress in hypo-allergenic form-stable foam, density 30 kg/m³ upholstered in cotton ecru, non quilted.

Cover: 3

Upholstery in fabric completely removable.

Not available in leather or artificial leather.

Feet:

Black ABS feet.

Mechanism characteristics: 1

Front opening mechanism through the handle which, not only releases the bed and holds the foam mattress cm 10 thickness, but it is also used to easily open the bed through the consistent foot support, leading to a comfortable bed. High resistance steel frame, painted in aluminium grey epoxy powders.

