



	Sitzkissen - <i>Seduta</i>	Rückenkissen - <i>Schienali</i>	Gestell - <i>Struttura</i>	
Bezug: Rivestimento (8)	abziehbar <i>Sfoderabile</i>	abziehbar <i>Sfoderabile</i>	abziehbar <i>Sfoderabile</i>	
	Fabric, Artificial Leather	Fabric, Artificial Leather	Fabric	
	nicht abziehbar <i>Non sfoderabile</i>	nicht abziehbar <i>Non sfoderabile</i>	nicht abziehbar <i>Non sfoderabile</i>	
	-	-	Artificial Leather	
Polsterungen Imbottiture (4-5-6-7)	D.35kg/m³	D.21kg/m³	Polyurethanschaumstoff	ECOSY ETHICALLY SOFT MADE optional
	Tecnoform			

TECHNISCHE BESCHREIBUNG

Gestell: 1

Tragende Struktur aus Mehrschichtplatte und Tannenholz mit einem Stahlrahmen.

Federung: 1-2

Rückenlehne aus Schichtholzplatten oder Holzfaserplatten Klasse E1.
Sitzfläche mit elastischen Gurten aus Propylenfaser und Latex.

Hinweis

Optionale BJORG-Metallfüße in Farben erhältlich: poliertem Chrom (ME04) ou schwarz verchromt (ME05).

Optionale Epoque Metallgestelle Chrom Schwarz (ME05) und Halterung in der Farbe Eukalyptus (LE05)

INFORMAZIONI TECNICHE

Struttura: 1

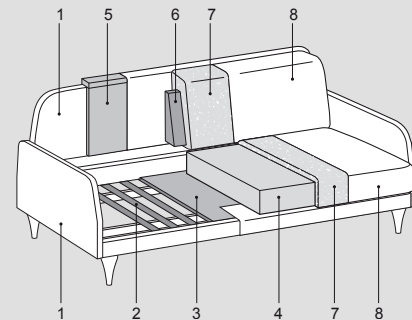
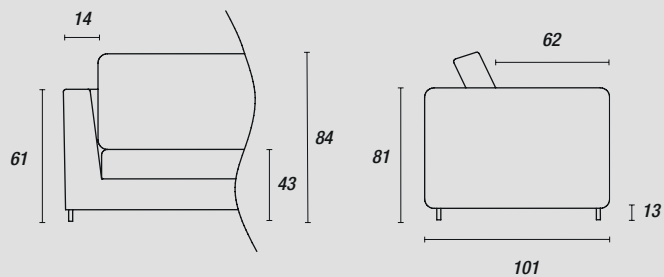
Struttura portante in pannelli di legno listellare multistrato e masselli portanti in abete di vari spessori sostenuta da telaio in acciaio sagomato.

Molleggio: 1-2

Schienale in pannello in multistrati di legno o di particelle di legno in classe E1.
Seduta in nastri elastici di fibra propilenica e lattice.

Note:

Per piedini opzionali Bjorg nelle finiture (ME04) cromo lucido o (ME05) cromo nero applicare la maggiorazione indicata nella sezione "Piedini disponibili".
Basamenti opzionali Epoque in metallo finitura cromo nero (ME05) e supporto in legno tinta eucalipto (LE05).



Füße - Piedini:

serienmäßig



H.13cm

Eukalyptus (LE05)

optional Epoque



H.13cm

gegen Aufpreis
Schwarz verchromt (ME05)
Eukalyptus (LE05)

optional Bambus



H.13cm

gegen Aufpreis
Schwarzes Metall (ME09)

optional Bjorg



H.13cm

Schwarzes Metall (ME09)
Light brown (ME11)
Anthrazit (ME01)
Dunkelbraun (ME03)

optional Bjorg



H.13cm

gegen Aufpreis
Glänzendes Chrom (ME04)
Schwarz verchromt (ME05)

Zubehör - Accessori:

Ablage



Anthrazit (ME01)
Dunkelbraun (ME03)

Elliot mix



	Sitzkissen - Seduta	Rückenkissen - Schienali	Gestell - Struttura	
Bezug: Rivestimento (8)	abziehbar <i>Sfoderabile</i>			-
	nicht abziehbar <i>Non sfoderabile</i>	-	-	&
Polsterungen Imbottiture (4-5-6-7)	 D.35kg/m³	 D.21kg/m³	 Polyurethanschaumstoff	 Tecnoform
				 ETHICALLY SOFT MADE optional

TECHNISCHE BESCHREIBUNG

Gestell: 1

Tragende Struktur aus Mehrschichtplatte und Tannenholz mit einem Stahlrahmen.

Federung: 1-2

Rückenlehne aus Schichtholzplatten oder Holzfaserplatten Klasse E1.
Sitzfläche mit elastischen Gurten aus Propylenfaser und Latex.

Hinweis

Außenseite des Korpus in Leder Sidney, Innenseite in Stoff. Für Polsterartikel mit Lederteilen anderer Kategorien den angegebenen Zuschlag hinzufügen. Für vollständigen lederbezogenen Korpus ein Aufpreis von 10 % berechnen.

Optionale BJORG-Metallfüße in Farben erhältlich: poliertem Chrom (ME04) ou schwarz verchromt (ME05).

Optionale Epoque Metallgestelle Chrom Schwarz (ME05) und Halterung in der Farbe Eukalyptus (LE05)

INFORMAZIONI TECNICHE

Struttura: 1

Struttura portante in pannelli di legno listellare multistrato e masselli portanti in abete di vari spessori sostenuta da telaio in acciaio sagomato.

Molleggio: 1-2

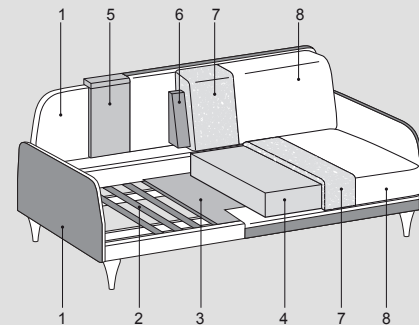
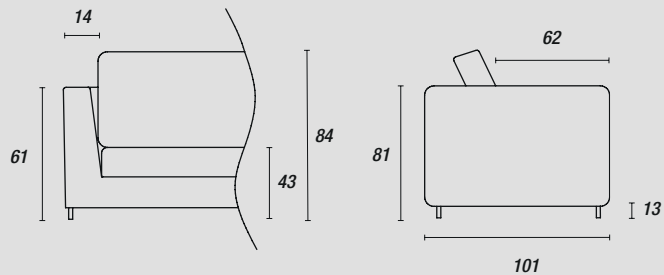
Schienale in pannello in multistrati di legno o di particelle di legno in classe E1.
Seduta in nastri elastici di fibra propilenica e lattice.

Note:

Parte esterna della scocca rivestita in pelle Sidney, parte interna in tessuto, per articolo imbottito con parti in pelle di altre categorie, aggiungere la maggiorazione indicata; per scocca interamente rivestita in pelle applicare una maggiorazione del 10%.

Per piedini opzionali Bjorg nelle finiture (ME04) cromo lucido o (ME05) cromo nero applicare la maggiorazione indicata nella sezione "Piedini disponibili".

Basamenti opzionali Epoque in metallo finitura cromo nero (ME05) e supporto in legno tinta eucalipto (LE05).



Füße - Piedini:

serienmäßig



H.13cm
Eukalyptus (LE05)

optional Epoque



gegen Aufpreis
Schwarz verchromt (ME05)
Eukalyptus (LE05)

optional Bambus



gegen Aufpreis
Schwarzes Metall (ME09)

optional Bjorg



Schwarzes Metall (ME09)
Light brown (ME11)
Anthrazit (ME01)
Dunkelbraun (ME03)

optional Bjorg



gegen Aufpreis
Glänzendes Chrom (ME04)
Schwarz verchromt (ME05)

Zubehör - Accessori:

Ablage



Anthrazit (ME01)
Dunkelbraun (ME03)