

# Bijoux



	Seat - Assise	Backrests - Dossiers	Structure - Structure	
<b>Upholstering Revetement (9)</b>	Removable Déhoussable			
	Not removable Non déhoussable	—	—	—
<b>Padding Rembourrages (2-4-5-6-7)</b>	+ D.35kg/m³			 ETHICALLY SOFT MADE optional

## TECHNICAL INFORMATION

### Structure: 1

Supporting structure in pinewood of various thicknesses. Remaining parts in class E1 particleboard panels, hardboard or cellulose wood-based panels details. Structure completely covered by Tecnoform.

### Springing: 1-3

The back is made of hard or cellulose wooden fibre panels. The seat is supported by propylene and latex elastic belts.

### Note:

Wooden standard feet with metalized edge, hanging effect foot optional or, with a surcharge, wooden base. Laquered steel bookcase, top or small table.

## INFORMATIONS TECHNIQUES

### Structure: 1

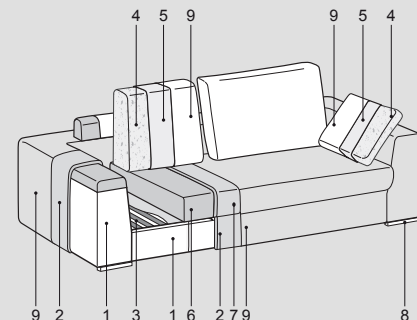
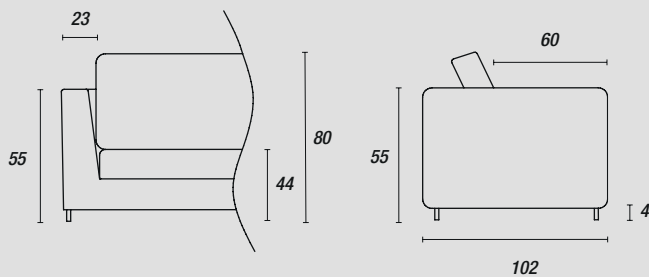
Structure porteuse en bois de pin de différentes épaisseurs. Autres parties en panneaux de particules de bois en classe E1, détails en panneaux de fibre de bois dure ou cellulose. Structure entièrement revêtue en Tecnoform.

### Suspension: 1-3

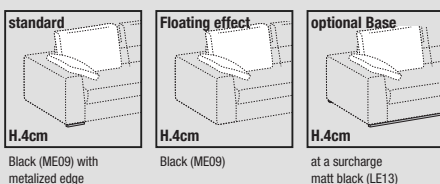
Dossier en panneaux de fibre de bois dure ou cellulose. Assise avec sangles élastiques de fibre propylénique et latex.

### Note:

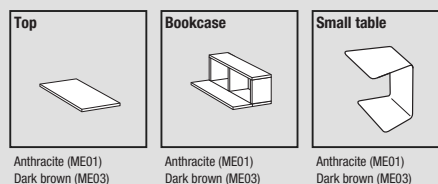
Pieds de série en bois avec chant métallisé, pied à effect suspendu en option ou, avec majoration, piètement en bois. Bibliothèque, plan ou table en acier verni.



### Feet - Pieds::



### Accessories - Accessoires:



# Bijoux next



	Seat - Assise	Backrests - Dossiers	Structure - Structure	
<b>Upholstering</b> <b>Revetement</b> <b>(9)</b>	Removable <i>Déhoussable</i>			
	Not removable <i>Non déhoussable</i>	—	—	—
<b>Padding</b> <b>Rembourrages</b> <b>(2-4-5-6-7)</b>	+ D.35kg/m³			 ETHICALLY SOFT MADE optional

## TECHNICAL INFORMATION

### Structure: 1

Supporting structure in pinewood of various thicknesses. Remaining parts in class E1 particleboard panels, hardboard or cellulose wood-based panels details. Structure completely covered by Tecnoform.

### Springing: 1-3

The back is made of hard or cellulose wooden fibre panels. The seat is supported by propylene and latex elastic belts.

### Note:

Wooden standard feet with metalized edge, hanging effect foot optional or, with a surcharge, wooden base. Laquered steel bookcase, top or small table.

## INFORMATIONS TECHNIQUES

### Structure: 1

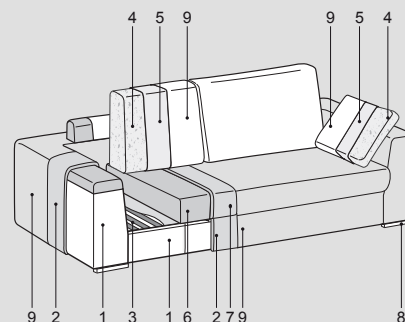
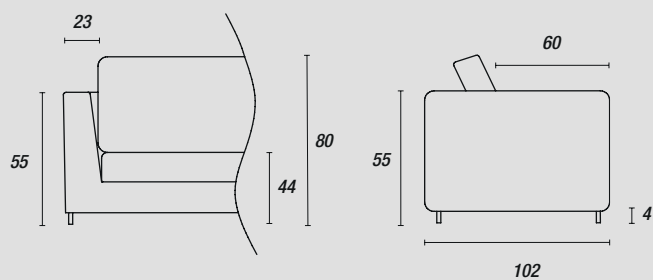
Structure porteuse en bois de pin de différentes épaisseurs. Autres parties en panneaux de particules de bois en classe E1, détails en panneaux de fibre de bois dure ou cellulose. Structure entièrement revêtue en Tecnoform.

### Suspension: 1-3

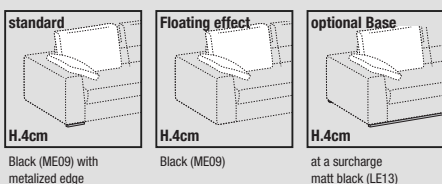
Dossier en panneaux de fibre de bois dure ou cellulose. Assise avec sangles élastiques de fibre propylénique et latex.

### Note:

Pieds de série en bois avec chant métallisé, pied à effect suspendu en option ou, avec majoration, piètement en bois. Bibliothèque, plan ou table en acier verni.



### Feet - Pieds::



### Accessories - Accessoires:

