

Anderson



	Seduta - Seat	Schienali - Backrests	Struttura - Structure	
Rivestimento Upholstering (8)	Sfoderabile / Removable Non sfoderabile / Not removable	Sfoderabile / Removable Non sfoderabile / Not removable	Sfoderabile / Removable Non sfoderabile / Not removable	
Imbottiture Padding (5-6-3)	 D.30kg/m³	 D.18kg/m³	 D.18kg/m³	

INFORMAZIONI TECNICHE

Struttura: 1

Masselli portanti in abete di vari spessori. Fianchi di tamponamento in pannelli di particelle di legno in classe E1, particolari in pannelli di fibra di legno dura o cellulosa. Struttura rivestita completamente in Tecnoform.

Molleggio: 1-4

Schienale in pannelli di fibra di legno dura o cellulosa. Seduta in nastri elastici di fibra propilenica e lattice.

Note:

Meccanismo del poggiatesta in acciaio cromato regolabile in 6 posizioni con meccanismo manuale (2).

TECHNICAL INFORMATION

Structure: 1

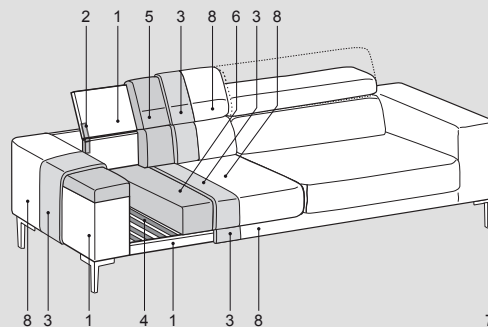
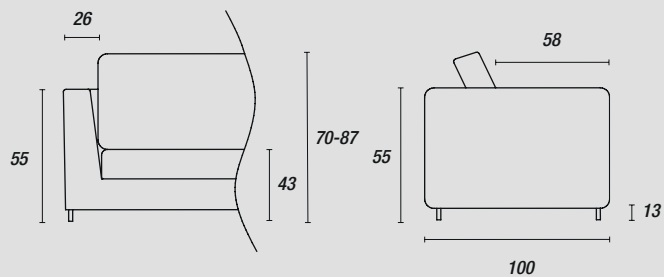
Supporting structure in pinewood of various thicknesses. Remaining parts in class E1 particleboard panels, hardboard or cellulose wood-based panels details. Structure completely covered by Tecnoform.

Springing: 1-4

The back is made of hard or cellulose wooden fibre panels. The seat is supported by propylene and latex elastic belts.

Note:

Chromed steel headrest mechanism 6 positions adjustable with manual mechanism (2).



Piedini - Feet:

