

Bubl 



	Seduta - Seat	Schienali - Backrests	Struttura - Structure	
Rivestimento Upholstering (9)	Sfoderabile / Removable Non sfoderabile / Not removable	Sfoderabile / Removable Non sfoderabile / Not removable	Sfoderabile / Removable Non sfoderabile / Not removable	
Imbottiture Padding (2-3-5-6-7)	D.30kg/m ³	D.18kg/m ³	Pol.espanso	ECOSY ETHICALLY SOFT MADE Optional

INFORMAZIONI TECNICHE

Struttura: 1

Masselli portanti in abete di vari spessori. Fianchi di tamponamento in pannelli di particelle di legno in classe E1, particolari in pannelli di fibra di legno dura o cellulosa.

Molleggio: 1-4

Schienale in pannelli di fibra di legno dura o cellulosa. Seduta in nastri elastici di fibra propilenica e lattice.

Note:

Articoli componibili non abbinabili ad elementi del modello Bubl  comfort.

TECHNICAL INFORMATION

Structure: 1

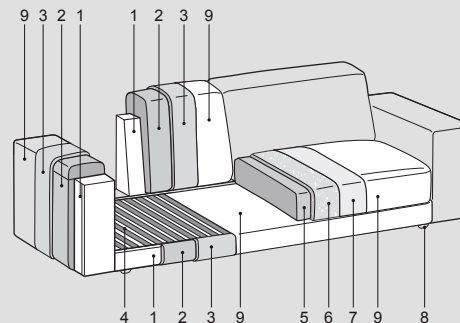
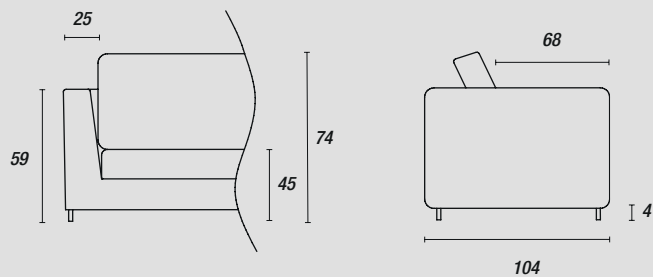
Supporting structure in pinewood of various thicknesses. Remaining parts in class E1 particleboard panels, hardboard or cellulose wood-based panels details.

Springing: 1-4

The back is made of hard or cellulose wooden fibre panels. The seat is supported by propylene and latex elastic belts.

Note:

Modular items cannot be used with Bubl  Comfort units.



Piedini - Feet:



Nero (ME09)

Bubl  comfort



	Seduta - Seat	Schienali - Backrests	Struttura - Structure	
Rivestimento Upholstering (9)	Sfoderabile / Removable Non sfoderabile / Not removable			
Imbottiture Padding (2-3-5-6-7)	D.30kg/m ³	D.18kg/m ³	Pol.espanso	ECOSY ETHICALLY SOFT MADE Optional

INFORMAZIONI TECNICHE

Struttura: 1

Masselli portanti in abete di vari spessori. Fianchi di tamponamento in pannelli di particelle di legno in classe E1, particolari in pannelli di fibra di legno dura o cellulosa.

Struttura rivestita completamente in lastre di poliuretano espanso e Tecnoform.

Molleggio: 1-4

Schienale in pannelli di fibra di legno dura o cellulosa.

Seduta in nastri elastici di fibra propilenica e lattice.

Note:

Articoli componibili non abbinabili ad elementi del modello Bubl .

Meccanismo alzaschienale in acciaio ad alta resistenza con molla a gas.

TECHNICAL INFORMATION

Structure: 1

Supporting structure in pinewood of various thicknesses. Remaining parts in class E1 particleboard panels, hardboard or cellulose wood-based panels details.

Structure completely covered with foam and Tecnoform.

Springing: 1-4

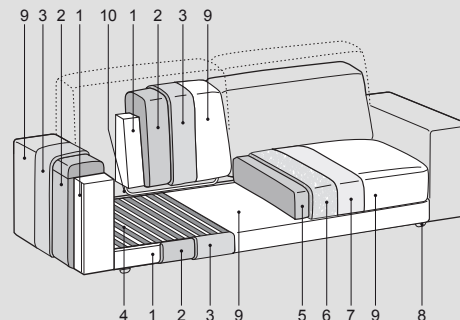
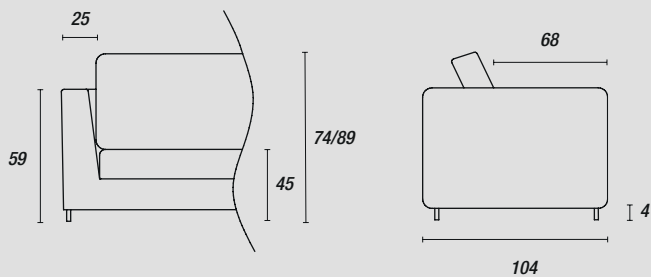
The back is made of hard or cellulose wooden fibre panels.

The seat is supported by propylene and latex elastic belts.

Note:

Modular items cannot be used with Bubl  units.

Back-lift mechanism made of high strength steel with gas spring.



Piedini - Feet:

di serie



H.4cm
Nero (ME09)