

St. Germain



	Seduta - Seat	Schienali - Backrests	Struttura - Structure	
Rivestimento Upholstering (9)	Sfoderabile / Removable Non sfoderabile / Not removable	Sfoderabile / Removable Non sfoderabile / Not removable	Sfoderabile / Removable Non sfoderabile / Not removable	
Imbottiture Padding (3-4-5-6-7-8)	D.35/40kg/m³	D.25kg/m³	Pol.espanso	ECOSY ETHICALLY SOFT MADE Optional

INFORMAZIONI TECNICHE

Struttura: 1

Struttura portante in pannelli di legno multistrato e masselli portanti in abete di vari spessori, tamponamenti in pannelli di particelle di legno in classe E1.

Molleggio: 1-2

Schienale in pannello in multistrati di legno o di particelle di legno in classe E1. Seduta in pannello in multistrati di legno o di particelle di legno in classe E1.

Note:

Piedino laterale a ponte in metallo verniciato con puntale in finitura cromo nero (ME05) oppure opzionale con puntale gold (ME10).

TECHNICAL INFORMATION

Structure: 1

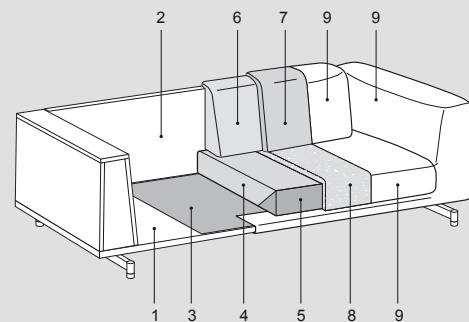
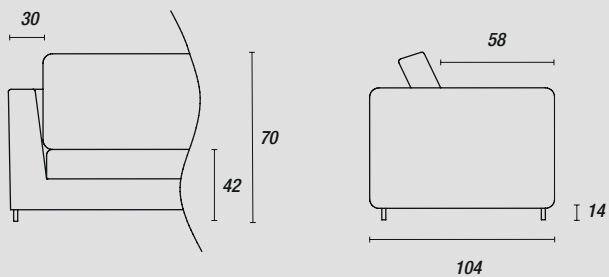
Supporting structure of plywood and pinewood with parts of E1 class agglomeration panels or cellulose agglomeration panels.

Springing: 1-2

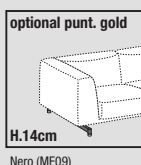
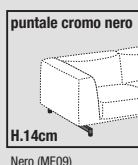
The back is made of multilayered wood or class E1 wood particleboard panels. Seat structure made of plywood or E1 class particle wood.

Note:

Metal varnished side foot bar with tip in chromed black (ME05) or optional gold finishing (ME10).



Piedini - Feet:



Accessori - Accessories:

