

Kim high



	Sitzkissen - Seduta	Rückenkissen - Schienali	Gestell - Struttura	
Bezug: Rivestimento (10)	abziehbar <i>Sfoderabile</i>			
	nicht abziehbar <i>Non sfoderabile</i>	—	—	—
Polsterungen Imbottiture (5-6-7-8-9)	 D.35kg/m³	 D.25kg/m³	 Tecnoform Polyurethanschaumstoff	 ETHICALLY SOFT MADE optional

TECHNISCHE BESCHREIBUNG

Gestell: 1-2-3

Tragende Elemente aus Tannenholz in verschiedenen Stärken. Teile aus Spanplatten E1 Klasse, Einzelelemente aus Paneelen aus harten Holzfasern oder Zellulose.

Federung: 1-4

Rückenlehne aus harten Holzfasern oder Zellulose.
Sitz aus flexiblen Bändern auf Propylenfaser und Latex begegnen.

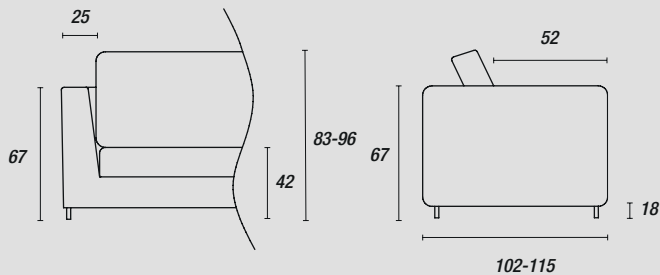
Hinweis

Brueckenfuss Buchenholz, version "cover" oder "gipsy" teilweise mit nicht abziehbarem Bezug lieferbar.
Buchfach und Tablett aus Holzpartikel E1. Das Büchfach ist am Sofa befestigt, aber leicht abzulösen. Tischplatten sind unten mit rutschfestem Gummibelag bezogen.

Armlehne und Rückenlehnen mit "Pence"-Effektnaht Ton in Ton

Die Rückenlehnen (12) verfügen über einen internen Reibmechanismus aus Metall, der das Anheben / Absenken der Kopfstütze in die gewünschte Position ermöglicht.

Die Schnittelemente des Models Kim und Kim high koennen zusammengestellt werden, und die Bestellung jeder Komposition muss immer mit einer Planzeichnung versehen werden.



INFORMAZIONI TECNICHE

Struttura: 1-2-3

Masselli portanti in abete di vari spessori. Fianchi di tamponamento in pannelli di particelle di legno in classe E1, particolari in pannelli di fibra di legno dura o cellulosa.

Molleggio: 1-4

Schienale in pannelli di fibra di legno dura o cellulosa.
Seduta in nastri elastici di fibra propilenica e lattice incrociati.

Note:

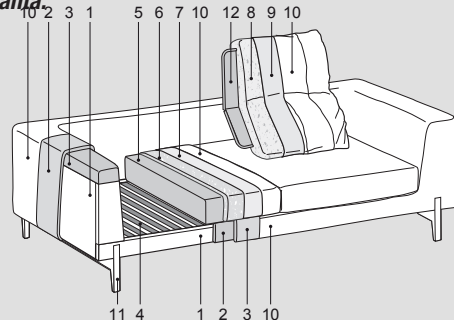
Piedi a ponte in legno di faggio in versione "cover" o "gipsy" parzialmente ricoperti con rivestimento non sfoderabile.

Librerie e piani per tavolini in pannelli di particelle di legno in classe E1, librerie fissate ai divani ma facilmente asportabili, piani per tavolini con parte inferiore rivestita in tessuto gommato antiscivolo.

Braccioli e schienali con cucitura effetto "pence" sempre in tinta.

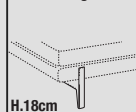
Gli schienali (12) hanno al loro interno un meccanismo frizionato in metallo che permette la funzione di sollevamento / abbassamento dello schienale nella posizione desiderata.

Gli elementi componibili del modello Kim e del modello Kim high possono essere assemblati assieme, l'ordine di ogni composizione deve sempre essere corredato da un disegno in pianta.



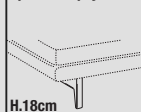
Füße - Piedini:

serienmäßig COVER



H.18cm
Eukaliptus (LE05)
Grey wood (LE12)

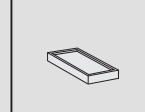
optional Gipsy



H.18cm
Eukaliptus (LE05)
Grey wood (LE12)

Zubehör - Accessori:

Tablett



Eukaliptus (LE05)
Grey wood (LE12)

Buchfach



Eukaliptus (LE05)
Grey wood (LE12)