

Kim high



	Seduta - Seat	Schienali - Backrests	Struttura - Structure	
Rivestimento Upholstering (10)	Sfoderabile Removable Non sfoderabile Not removable	Fabric	Fabric	Fabric
Imbottiture Padding (5-6-7-8-9)	D.35kg/m³ memory foam	D.25kg/m³	Pol.espanso + Tecnoform	ECOSY ETHICALLY SOFT MADE Optional

INFORMAZIONI TECNICHE

Struttura: 1-2-3

Masselli portanti in abete di vari spessori. Fianchi di tamponamento in pannelli di particelle di legno in classe E1, particolari in pannelli di fibra di legno dura o cellulosa.

Molleggio: 1-4

Schienale in pannelli di fibra di legno dura o cellulosa. Seduta in nastri elastici di fibra propilenica e lattice incrociati.

Note:

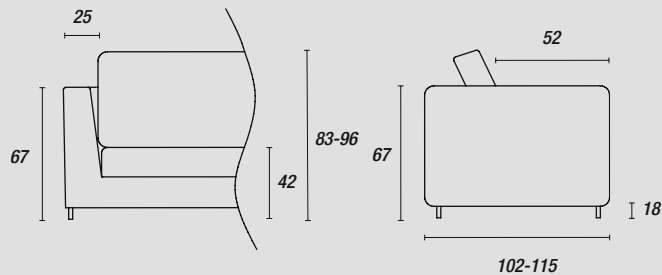
Piedi a ponte in legno di faggio in versione "cover" o "gipsy" parzialmente ricoperti con rivestimento non sfoderabile.

Librerie e piani per tavolini in pannelli di particelle di legno in classe E1, librerie fissate ai divani ma facilmente asportabili, piani per tavolini con parte inferiore rivestita in tessuto gommato antiscivolo.

Braccioli e schienali con cucitura effetto "pence" sempre in tinta.

Gli schienali (12) hanno al loro interno un meccanismo frizionato in metallo che permette la funzione di sollevamento / abbassamento dello schienale nella posizione desiderata.

Gli elementi componibili del modello Kim e del modello Kim high possono essere assemblati assieme, l'ordine di ogni composizione deve sempre essere corredato da un disegno in pianta.



TECHNICAL INFORMATION

Structure: 1-2-3

Supporting structure in pinewood of various thicknesses. Remaining parts in class E1 particleboard panels, hardboard or cellulose wood-based panels details.

Springing: 1-4

The back is made of hard or cellulose wooden fibre panels. Seat made of crossed elastic strips in propylene fibre and latex.

Note:

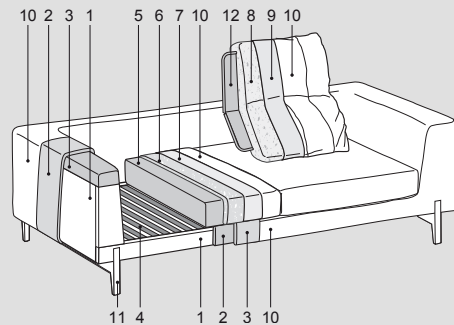
"cover" or "gipsy" beech wooden foot bar partially covered with not removable coating.

E1 class particleboard panels bookcases and tables top fixed to the sofas but easily removable, small tables top with inner part covered by anti-slip rubber fabric.

Armrests and backs with "pence" effect stitching, always tone on tone.

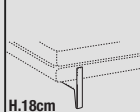
The backs (12) have a metal lift/lower mechanism to position the backrest as desired.

The modular elements of Kim model and Kim high model can be assembled together, the order for each composition must always be accompanied by a design drawing.



Piedini - Feet:

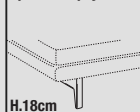
di serie Cover



H.18cm

Eucalipto (LE05)
Grey wood (LE12)

optional Gipsy



H.18cm

Eucalipto (LE05)
Grey wood (LE12)

Accessori - Accessories:

Vassoio



Eucalipto (LE05)
Grey wood (LE12)

Libreria



Eucalipto (LE05)
Grey wood (LE12)