

Eclético Low schmale und niedrige Armlehne



Eclético Low bracciolo stretto alto

TECHNISCHE BESCHREIBUNG

Gestell: 1-3-8

Tragende Elemente aus Tannenholz in verschiedenen Stärken. Teile aus Spanplatten E1 Klasse, Einzelelemente aus Paneelen aus harten Holzfasern oder Zellulose. Gestell komplett mit Polyurethanschaum-Platten, Dichte 30 kg/m³ und Tecnoform bezogen.

Federung: 1-2

Rückenlehne aus harten Holzfasern oder Zellulose. Sitzfläche mit elastischen Gurten aus Propylenfaser und Latex.

Polsterungen: 4-5-6-7-9

Rückenkissen aus Daunen und Polyesterfaser. Sitzkissen aus unverformbarem Polyurethanschaumstoff Dichte 35 kg/m³ mit Tecnoform bezogen.

Bezug: 10

Komplett abnehmbarer Stoffbezug. In Leder oder Kunstleder: Korpus ohne abnehmbarem Bezug, Sitzkissen und Rückenkissen mit abnehmbarem Bezug.

Aus technischen Gründen kann die modulare Seite der modularen Elementen nur auf Anfrage und ohne Aufpreis vollständig bezogen sein.

Füße: 11

Schwarze Füße in ABS

Die Bestellung jeder Komposition muss immer mit einer Planzeichnung versehen werden.

Aus der natürlichen Herkunft des benutzten Leders, kann es für Lederelemente notwendig sein, zusätzliche Nähte im Vergleich zu stoffbezogenen Elementen.

Abmessungen:

Höhe der Sitzkissen vom Boden cm. 37

Tiefe der Sitzkissen cm. 59

Höhe vom Boden der Armlehne 56 cm

Breite der Armlehne cm. 14

Höhe der Füße cm. 6

Listenpreise für Sofa mit niedriger Rückenlehne „B“; Stoff-Aufpreis aufschlagen für Stoff-Sofa mit hoher Rückenlehne „A“ oder Leder-Aufpreis aufschlagen für Leder-Sofa mit hoher Rückenlehne „A“. Die unterschiedliche Endhöhe zwischen der niedrigen Rückenlehne „B“ und der hohen Rückenlehne „A“ beachten.

INFORMAZIONI TECNICHE

Struttura: 1-3-8

Masselli portanti in abete di vari spessori. Fianchi di tamponamento in pannelli di particelle di legno in classe E1, particolari in pannelli di fibra di legno dura o cellulosa. Struttura rivestita completamente in lastre di poliuretano espanso densità 30 kg/m³ e Tecnoform.

Molleggio: 1-2

Schienale in pannelli di fibra di legno dura o cellulosa. Seduta in nastri elastici di fibra propilenica e lattice.

Imbottiture: 4-5-6-7-9

Cuscini schienale in vera piuma d'oca e fibra di poliestere sfioccato. Cuscini seduta in poliuretano espanso indeformabile densità 35 kg/m³ rivestiti in Tecnoform.

Rivestimento: 10

In tessuto completamente sfoderabile. In pelle o similpelle base non sfoderabile cuscini seduta e schienale sfoderabili.

Per motivi tecnici gli elementi componibili possono avere la base completamente rivestita lato componibile solo su richiesta, senza maggiorazione.

Piedini: 11

Piedini in ABS di colore nero.

L'ordine di ogni composizione deve sempre essere corredato da un disegno in pianta.

Data l'origine naturale delle pelli impiegate, negli elementi con rivestimento in pelle potranno essere necessarie cuciture aggiuntive rispetto gli elementi con rivestimento in tessuto.

Dimensioni:

Altezza seduta da terra cm. 37

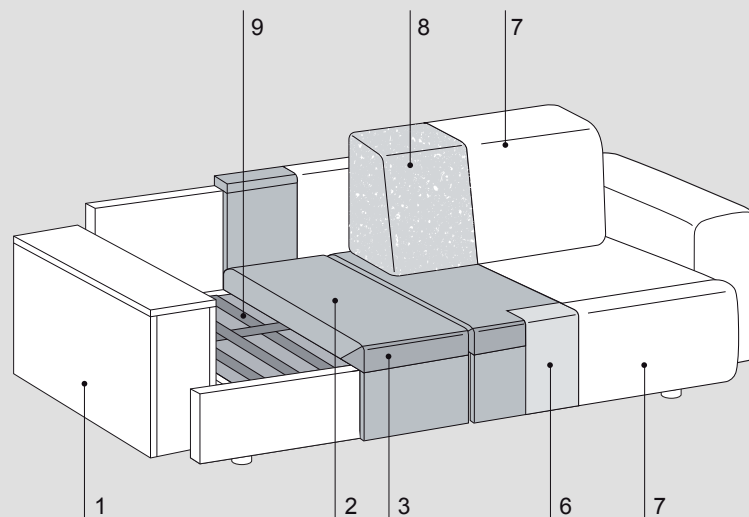
Profondità seduta cm. 59

Altezza bracciolo cm. 56

Larghezza bracciolo cm. 14

Altezza piede cm. 6

Prezzi a listino per divano con schienale basso "B"; aggiungere maggiorazione in tessuto per ottenere il divano in tessuto con schienale alto "A" o aggiungere maggiorazione in pelle per ottenere il divano in pelle con schienale alto "A". Prestare attenzione alla differente altezza finale tra schienale basso "B" e schienale alto "A".



Eclético Low schmale und hohe Armlehne



Eclético Low bracciolo stretto alto

TECHNISCHE BESCHREIBUNG

Gestell: 1-3-8

Tragende Elemente aus Tannenholz in verschiedenen Stärken. Teile aus Spanplatten E1 Klasse, Einzelelemente aus Paneelen aus harten Holzfasern oder Zellulose. Gestell komplett mit Polyurethanschaum-Platten, Dichte 30 kg/m³ und Tecnoform bezogen.

Federung: 1-2

Rückenlehne aus harten Holzfasern oder Zellulose. Sitzfläche mit elastischen Gurten aus Propylenfaser und Latex.

Polsterungen: 4-5-6-7-9

Rückenkissen aus Daunen und Polyesterfaser. Sitzkissen aus unverformbarem Polyurethanschaumstoff Dichte 35 kg/m³ mit Tecnoform bezogen.

Bezug: 10

Komplett abnehmbarer Stoffbezug. In Leder oder Kunstleder: Korpus ohne abnehmbarem Bezug, Sitzkissen und Rückenkissen mit abnehmbarem Bezug.

Aus technischen Gründen kann die modulare Seite der modularen Elementen nur auf Anfrage und ohne Aufpreis vollständig bezogen sein.

Füße: 11

Schwarze Füße in ABS

Die Bestellung jeder Komposition muss immer mit einer Planzeichnung versehen werden.

Aus der natürlichen Herkunft des benutzten Leders, kann es für Lederelemente notwendig sein, zusätzliche Nähte im Vergleich zu stoffbezogenen Elementen.

Abmessungen:

Höhe der Sitzkissen vom Boden cm. 37

Tiefe der Sitzkissen cm. 59

Höhe vom Boden der Armlehne cm.67

Breite der Armlehne cm. 14

Höhe der Füße cm. 6

Listenpreise für Sofa mit niedriger Rückenlehne „B“; Stoff-Aufpreis aufschlagen für Stoff-Sofa mit hoher Rückenlehne „A“ oder Leder-Aufpreis aufschlagen für Leder-Sofa mit hoher Rückenlehne „A“. Die unterschiedliche Endhöhe zwischen der niedrigen Rückenlehne „B“ und der hohen Rückenlehne „A“ beachten.

INFORMAZIONI TECNICHE

Struttura: 1-3-8

Masselli portanti in abete di vari spessori. Fianchi di tamponamento in pannelli di particelle di legno in classe E1, particolari in pannelli di fibra di legno dura o cellulosa. Struttura rivestita completamente in lastre di poliuretano espanso densità 30 kg/m³ e Tecnoform.

Molleggio: 1-2

Schienale in pannelli di fibra di legno dura o cellulosa. Seduta in nastri elastici di fibra propilenica e lattice.

Imbottiture: 4-5-6-7-9

Cuscini schienale in vera piuma d'oca e fibra di poliestere sfocato. Cuscini seduta in poliuretano espanso indeformabile densità 35 kg/m³ rivestiti in Tecnoform.

Rivestimento: 10

In tessuto completamente sfoderabile. In pelle o similpelle base non sfoderabile cuscini seduta e schienale sfoderabili.

Per motivi tecnici gli elementi componibili possono avere la base completamente rivestita lato componibile solo su richiesta, senza maggiorazione.

Piedini: 11

Piedini in ABS di colore nero.

L'ordine di ogni composizione deve sempre essere corredato da un disegno in pianta.

Data l'origine naturale delle pelli impiegate, negli elementi con rivestimento in pelle potranno essere necessarie cuciture aggiuntive rispetto gli elementi con rivestimento in tessuto.

Dimensioni:

Altezza seduta da terra cm. 37

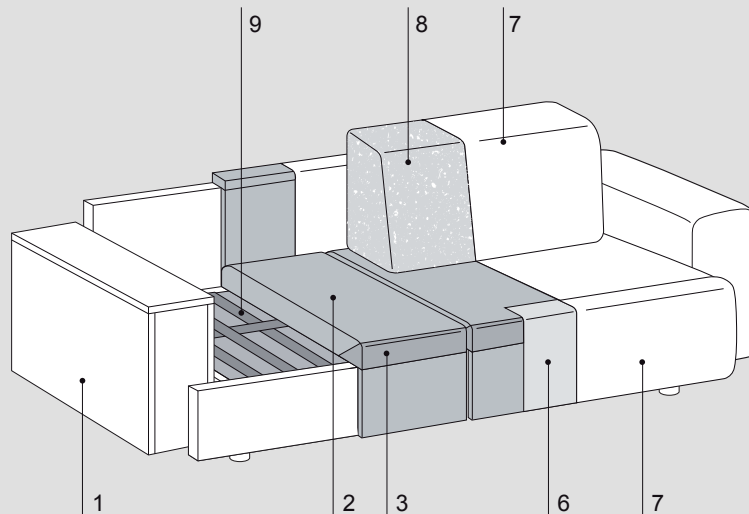
Profondità seduta cm. 59

Altezza bracciolo cm. 67

Larghezza bracciolo cm. 14

Altezza piede cm. 6

Prezzi a listino per divano con schienale basso "B"; aggiungere maggiorazione in tessuto per ottenere il divano in tessuto con schienale alto "A" o aggiungere maggiorazione in pelle per ottenere il divano in pelle con schienale alto "A". Prestare attenzione alla differente altezza finale tra schienale basso "B" e schienale alto "A".



Eclético Low breite und niedrige Armlehne



Eclético Low bracciolo stretto alto

TECHNISCHE BESCHREIBUNG

Gestell: 1-3-8

Tragende Elemente aus Tannenholz in verschiedenen Stärken. Teile aus Spanplatten E1 Klasse, Einzelelemente aus Paneelen aus harten Holzfasern oder Zellulose. Gestell komplett mit Polyurethanschaum-Platten, Dichte 30 kg/m³ und Tecnoform bezogen.

Federung: 1-2

Rückenlehne aus harten Holzfasern oder Zellulose. Sitzfläche mit elastischen Gurten aus Propylenfaser und Latex.

Polsterungen: 4-5-6-7-9

Rückenkissen aus Daunen und Polyesterfaser. Sitzkissen aus unverformbarem Polyurethanschaumstoff Dichte 35 kg/m³ mit Tecnoform bezogen.

Bezug: 10

Komplett abnehmbarer Stoffbezug. In Leder oder Kunstleder: Korpus ohne abnehmbarem Bezug, Sitzkissen und Rückenkissen mit abnehmbarem Bezug.

Aus technischen Gründen kann die modulare Seite der modularen Elementen nur auf Anfrage und ohne Aufpreis vollständig bezogen sein.

FüÙe: 11

Schwarze FüÙe in ABS

Die Bestellung jeder Komposition muss immer mit einer Planzeichnung versehen werden.

Aus der natürlichen Herkunft des benutzten Leders, kann es für Lederelemente notwendig sein, zusätzliche Nähte im Vergleich zu stoffbezogenen Elementen.

Abmessungen:

Höhe der Sitzkissen vom Boden cm. 37

Tiefe der Sitzkissen cm. 59

Höhe vom Boden der Armlehne 56 cm

Breite der Armlehne cm. 25

Höhe der FüÙe cm. 6

Listenpreise für Sofa mit niedriger Rückenlehne „B“; Stoff-Aufpreis aufschlagen für Stoff-Sofa mit hoher Rückenlehne „A“ oder Leder-Aufpreis aufschlagen für Leder-Sofa mit hoher Rückenlehne „A“. Die unterschiedliche Endhöhe zwischen der niedrigen Rückenlehne „B“ und der hohen Rückenlehne „A“ beachten.

INFORMAZIONI TECNICHE

Struttura: 1-3-8

Masselli portanti in abete di vari spessori. Fianchi di tamponamento in pannelli di particelle di legno in classe E1, particolari in pannelli di fibra di legno dura o cellulosa. Struttura rivestita completamente in lastre di poliuretano espanso densità 30 kg/m³ e Tecnoform.

Molleggio: 1-2

Schienale in pannelli di fibra di legno dura o cellulosa. Seduta in nastri elastici di fibra propilenica e lattice.

Imbottiture: 4-5-6-7-9

Cuscini schienale in vera piuma d'oca e fibra di poliestere sfioccato. Cuscini seduta in poliuretano espanso indeformabile densità 35 kg/m³ rivestiti in Tecnoform.

Rivestimento: 10

In tessuto completamente sfoderabile. In pelle o similpelle base non sfoderabile cuscini seduta e schienale sfoderabili.

Per motivi tecnici gli elementi componibili possono avere la base completamente rivestita lato componibile solo su richiesta, senza maggiorazione.

Piedini: 11

Piedini in ABS di colore nero.

L'ordine di ogni composizione deve sempre essere corredato da un disegno in pianta.

Data l'origine naturale delle pelli impiegate, negli elementi con rivestimento in pelle potranno essere necessarie cuciture aggiuntive rispetto gli elementi con rivestimento in tessuto.

Dimensioni:

Altezza seduta da terra cm. 37

Profondità seduta cm. 59

Altezza bracciolo cm. 56

Larghezza bracciolo cm. 25

Altezza piede cm. 6

Prezzi a listino per divano con schienale basso "B"; aggiungere maggiorazione in tessuto per ottenere il divano in tessuto con schienale alto "A" o aggiungere maggiorazione in pelle per ottenere il divano in pelle con schienale alto "A". Prestare attenzione alla differente altezza finale tra schienale basso "B" e schienale alto "A".

