

# Eclético Comfort bracciolo stretto basso



Eclético Comfort bracciolo largo basso

	Seduta - Seat	Schienali - Backrests	Struttura - Structure	
<b>Rivestimento Upholstering (9)</b>	Sfoderabile / Removable Non sfoderabile / Not removable	Sfoderabile / Removable Non sfoderabile / Not removable	Sfoderabile / Removable Non sfoderabile / Not removable	
<b>Imbottiture Padding (2-4-5-6-7-8)</b>	Tecnoform D.35kg/m³	Tecnoform	Tecnoform D.30kg/m³	<b>ECOSY</b> ETHICALLY SOFT MADE Optional

## INFORMAZIONI TECNICHE

### Struttura: 1

Masselli portanti in abete di vari spessori. Fianchi di tamponamento in pannelli di particelle di legno in classe E1, particolari in pannelli di fibra di legno dura o cellulosa.

### Molleggio: 1-3

Schienale in pannelli di fibra di legno dura o cellulosa. Seduta in nastri elastici di fibra propilenica e lattice.

### Note:

Cuscini sopra seduta lisci rivestiti in piuma, in versione trapuntata rivestiti in Tecnoform. Per motivi tecnici gli elementi componibili possono avere la base completamente rivestita lato componibile solo su richiesta, senza maggiorazione.

Prezzi a listino per divano con schienale basso "B"; aggiungere maggiorazione in tessuto per ottenere il divano in tessuto con schienale alto "A" o aggiungere maggiorazione in pelle per ottenere il divano in pelle con schienale alto "A". Prestare attenzione alla differente altezza finale tra schienale basso "B" e schienale alto "A".

## TECHNICAL INFORMATION

### Structure: 1

Supporting structure in pinewood of various thicknesses. Remaining parts in class E1 particleboard panels, hardboard or cellulose wood-based panels details.

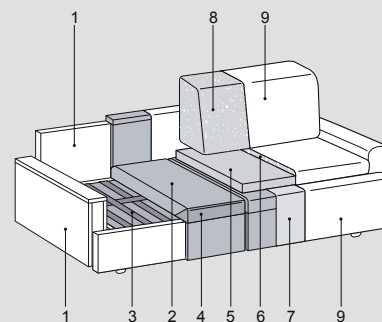
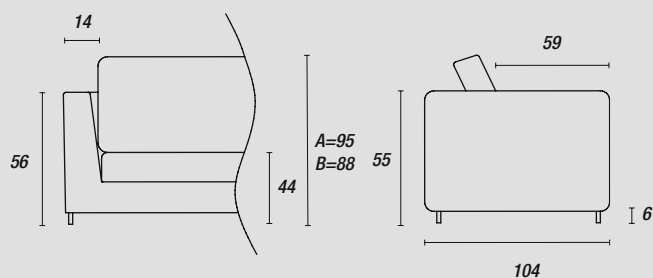
### Springing: 1-3

The back is made of hard or cellulose wooden fibre panels. The seat is supported by propylene and latex elastic belts.

### Note:

Smooth upper seat cushions down covered, in quilted version covered by Tecnoform. For technical reasons the modular elements can have the base completely upholstered on the modular side only upon request, without surcharge.

List price for sofa with low backrest "B"; add on a fabric surcharge for a fabric sofa with high backrest "A" or add on a leather surcharge for a leather sofa with high backrest "A". Take note of the different end heights of low backrest "B" and high backrest "A".



Piedini - Feet:

di serie

H.6cm

Nero (ME09)

# Eclético Comfort bracciolo stretto alto



Eclético Comfort bracciolo largo basso

	Seduta - Seat	Schienali - Backrests	Struttura - Structure	
<b>Rivestimento Upholstering (9)</b>	Sfoderabile Removable Non sfoderabile Not removable	Sfoderabile Removable Non sfoderabile Not removable	Sfoderabile Removable Non sfoderabile Not removable	
<b>Imbottiture Padding (2-4-5-6-7-8)</b>	Tecnoform D.35kg/m³	Tecnoform	Tecnoform D.30kg/m³	<b>ECOSY</b> ETHICALLY SOFT MADE Optional

## INFORMAZIONI TECNICHE

### Struttura: 1

Masselli portanti in abete di vari spessori. Fianchi di tamponamento in pannelli di particelle di legno in classe E1, particolari in pannelli di fibra di legno dura o cellulosa.

### Molleggio: 1-3

Schienale in pannelli di fibra di legno dura o cellulosa. Seduta in nastri elastici di fibra propilenica e lattice.

### Note:

Cuscini sopra seduta lisci rivestiti in piuma, in versione trapuntata rivestiti in Tecnoform. Per motivi tecnici gli elementi componibili possono avere la base completamente rivestita lato componibile solo su richiesta, senza maggiorazione.

Prezzi a listino per divano con schienale basso "B"; aggiungere maggiorazione in tessuto per ottenere il divano in tessuto con schienale alto "A" o aggiungere maggiorazione in pelle per ottenere il divano in pelle con schienale alto "A". Prestare attenzione alla differente altezza finale tra schienale basso "B" e schienale alto "A".

## TECHNICAL INFORMATION

### Structure: 1

Supporting structure in pinewood of various thicknesses. Remaining parts in class E1 particleboard panels, hardboard or cellulose wood-based panels details.

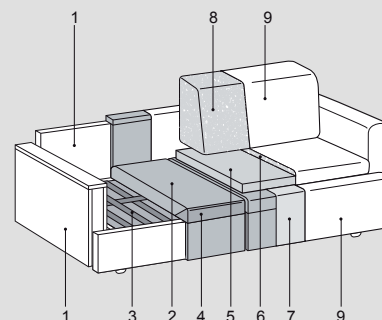
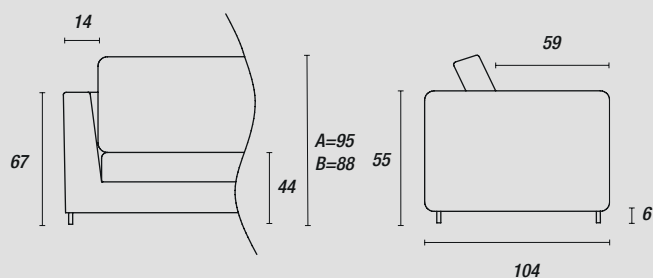
### Springing: 1-3

The back is made of hard or cellulose wooden fibre panels. The seat is supported by propylene and latex elastic belts.

### Note:

Smooth upper seat cushions down covered, in quilted version covered by Tecnoform. For technical reasons the modular elements can have the base completely upholstered on the modular side only upon request, without surcharge.

List price for sofa with low backrest "B"; add on a fabric surcharge for a fabric sofa with high backrest "A" or add on a leather surcharge for a leather sofa with high backrest "A". Take note of the different end heights of low backrest "B" and high backrest "A".



Piedini - Feet:

di serie

H.6cm

Nero (ME09)



# Eclético Comfort bracciolo largo basso



Eclético Comfort bracciolo largo basso

	Seduta - Seat	Schienali - Backrests	Struttura - Structure	
<b>Rivestimento Upholstering (9)</b>	Sfoderabile / Removable Non sfoderabile / Not removable	Sfoderabile / Removable Non sfoderabile / Not removable	Sfoderabile / Removable Non sfoderabile / Not removable	
<b>Imbottiture Padding (2-4-5-6-7-8)</b>	Tecnoform D.35kg/m³	Tecnoform	Tecnoform D.30kg/m³	<b>ECOSY</b> ETHICALLY SOFT MADE Optional

## INFORMAZIONI TECNICHE

### Struttura: 1

Masselli portanti in abete di vari spessori. Fianchi di tamponamento in pannelli di particelle di legno in classe E1, particolari in pannelli di fibra di legno dura o cellulosa.

### Molleggio: 1-3

Schienale in pannelli di fibra di legno dura o cellulosa. Seduta in nastri elastici di fibra propilenica e lattice.

### Note:

Cuscini sopra seduta lisci rivestiti in piuma, in versione trapuntata rivestiti in Tecnoform. Per motivi tecnici gli elementi componibili possono avere la base completamente rivestita lato componibile solo su richiesta, senza maggiorazione.

Prezzi a listino per divano con schienale basso "B"; aggiungere maggiorazione in tessuto per ottenere il divano in tessuto con schienale alto "A" o aggiungere maggiorazione in pelle per ottenere il divano in pelle con schienale alto "A". Prestare attenzione alla differente altezza finale tra schienale basso "B" e schienale alto "A".

## TECHNICAL INFORMATION

### Structure: 1

Supporting structure in pinewood of various thicknesses. Remaining parts in class E1 particleboard panels, hardboard or cellulose wood-based panels details.

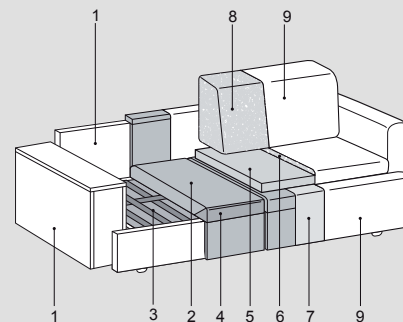
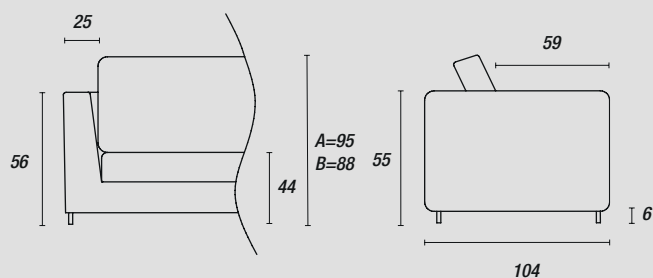
### Springing: 1-3

The back is made of hard or cellulose wooden fibre panels. The seat is supported by propylene and latex elastic belts.

### Note:

Smooth upper seat cushions down covered, in quilted version covered by Tecnoform. For technical reasons the modular elements can have the base completely upholstered on the modular side only upon request, without surcharge.

List price for sofa with low backrest "B"; add on a fabric surcharge for a fabric sofa with high backrest "A" or add on a leather surcharge for a leather sofa with high backrest "A". Take note of the different end heights of low backrest "B" and high backrest "A".



Piedini - Feet:

di serie

H.6cm

Nero (ME09)