

# Bend



## INFORMAZIONI TECNICHE

### Struttura: 1-2

Testiera in pannelli di legno multistrato in classe E1, longoni e pediera in pannelli di particelle di legno in classe E1.

Nella versione con meccanismi BOX o EASY fondo contenitore in pannelli di particelle di legno in classe E1 bordati e rivestiti in resina melaminica, con maniglie per facilitare l'estrazione. Altezza interna utile del contenitore cm. 19.

### Molleggio: 8

Rete ortopedica inclusa nel prezzo, telaio in tubo di acciaio da 40x30, 14+14 doghe ammortizzate tramite guaine silenzianti, verniciata a polveri epossidiche color grigio antracite.

Possibilità di regolare l'altezza della rete su cui appoggia il materasso nei letti fissi privi di meccanismo.

### Imbottiture: 3-4-5-6

Testiera in poliuretano espanso indeformabile densità 30 kg/m<sup>3</sup> rivestita in accoppiato. Cuscini opzionali con anima in Tecnoform.

Longoni e pediera in poliuretano espanso indeformabile a doppia densità 30 kg/m<sup>3</sup> e 40 kg/m<sup>3</sup> ricoperti in Tecnoform e accoppiato.

### Rivestimento: 7

In tessuto completamente sfoderabile, in pelle testiera non sfoderabile, giroletto sfoderabile; cuscini della testiera disponibili in tessuto o pelle completamente sfoderabili, non disponibile in similpelle.

**Data l'origine naturale delle pelli impiegate, negli elementi con rivestimento in pelle potranno essere necessarie cuciture aggiuntive rispetto gli elementi con rivestimento in tessuto.**

Per finitura bicolore in tessuto, considerare il prezzo della categoria più alta dei rivestimenti utilizzati.

### Piedini:

Piedini cilindrici in legno colore eucalipto (LE05).

### Caratteristiche del meccanismo:

Per letto versione con contenitore BOX o EASY meccanismo alzarate in acciaio ad alta resistenza verniciato a polveri con movimentazione tramite molle a gas.

### Dimensioni:

Letti con giroletto soft, altezza da terra del piano rete cm.32, altezza da terra del giroletto cm.34.

Per set biancheria da letto e copirete vedere sezione dedicata a fondo listino.

## TECHNICAL INFORMATION

### Structure: 1-2

Headboard in class E1 plywood panels; frame members and footboard in class E1 particleboard panels.

For version with BOX or EASY mechanisms, bottoms of storage units in class E1 particleboard panels, edged and coated in melamine resin, with handles for easy use.

Height of space inside storage unit: 19 cm

### Springing: 8

Orthopedic slatted base included in the price, steel tubular frame 40x30, 14+14 wooden slats cushioned with silencing sheaths, painted with anthracite epoxy powders.

Height-adjustment option for the bedbase that supports the mattress, allowing total or partial integration for beds without mechanism.

### Cushions Padding: 3-4-5-6

Headboard in non-deformable polyurethane foam density 30 kg / m<sup>3</sup> covered by interliner. Optional cushions with insert in Tecnoform.

Bed frame sides and footboard in non-deformable double density polyurethane foam 30 kg / m<sup>3</sup> and 40 kg / m<sup>3</sup> covered by Tecnoform and interliner.

### Cover: 7

In completely removable fabric, for leather version headboard cover not removable, bed frame cover removable. Headboard cushions available in fabric or leather with fully removable cover, not available covered by artificial leather.

**The realization of the leather elements, unlike the ones in fabric, can require additional stitchings: this is due to the natural origin of leather.**

For fabric two-colour finish, please consider the price of the more expensive category of fabric used.

### Feet:

Cylinder wooden feet, eucalyptus (LE05).

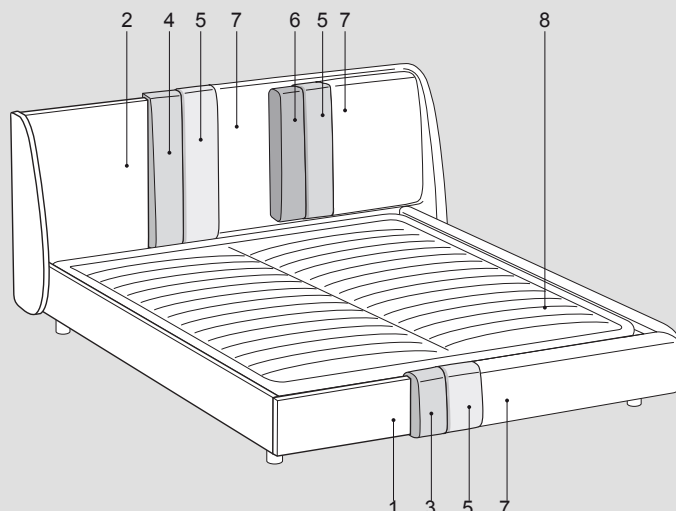
### Mechanism characteristics:

Version with storage BOX or EASY mechanism: high strength steel powder coated lift opening system with gas springs movement.

### Dimensions:

Beds with soft bed frame, height from the floor up to the top of the rest cm. 32, height of the bed frame from the floor cm 34

For bed linen and bed-base cover: see dedicated section at the end of the price list.



# Bend mix



## INFORMAZIONI TECNICHE

### Struttura: 1-2

Testiera in pannelli di legno multistrato abbinati a pannelli di particelle di legno tutti in classe E1, longoni e pediera in pannelli di particelle di legno in classe E1 e spessori in pannelli di osb.

Nella versione con meccanismi BOX o EASY fondi contenitore in pannelli di particelle di legno in classe E1 bordati e rivestiti in resina melaminica, con maniglie per facilitare l'estrazione. Altezza interna utile del contenitore cm. 19.

### Molleggio: 8

Rete ortopedica inclusa nel prezzo, telaio in tubo di acciaio da 40x30, 14+14 doghe ammortizzate tramite guaine silenzianti, verniciata a polveri epossidiche color grigio antracite.

Possibilità di regolare l'altezza della rete su cui appoggia il materasso nei letti fissi privi di meccanismo.

### Imbottiture: 3-4-5-6

Testiera in poliuretano espanso indeformabile densità 30 kg/m<sup>3</sup> rivestita in accoppiato. Cuscini opzionali con anima in Tecnoform.

Longoni e pediera in poliuretano espanso indeformabile a doppia densità 30 kg/m<sup>3</sup> e 40 kg/m<sup>3</sup> ricoperti in Tecnoform e accoppiato.

### Rivestimento: 7

Testiera e giroletto rivestiti in pelle Cat. Soft, testiera non sfoderabile e giroletto sfoderabile, cuscini della testiera rivestiti in tessuto completamente sfoderabili. Per letto con parti in pelle di altre categorie aggiungere la maggiorazione indicata.

### Piedini:

Piedini cilindrici in legno colore eucalipto (LE05).

### Caratteristiche del meccanismo:

Per letto versione con contenitore BOX o EASY meccanismo alzarete in acciaio ad alta resistenza verniciato a polveri con movimentazione tramite molle a gas.

### Dimensioni:

Letti con giroletto soft, altezza da terra del piano rete cm.32, altezza da terra del giroletto cm.34.

Per set biancheria da letto e copirete vedere sezione dedicata a fondo listino.

## TECHNICAL INFORMATION

### Structure: 1-2

Headboard in plywood panels combined with entirely class E1 particleboard panels; frame members and footboard in class E1 particleboard panels and shims in OSB panels.

For version with BOX or EASY mechanisms, bottoms of storage units in class E1 particleboard panels, edged and coated in melamine resin, with handles for easy use.

Height of space inside storage unit: 19 cm

### Springing: 8

Orthopedic slatted base included in the price, steel tubular frame 40x30, 14+14 wooden slats cushioned with silencing sheaths, painted with anthracite epoxy powders.

Height-adjustment option for the bedbase that supports the mattress, allowing total or partial integration for beds without mechanism.

### Cushions Padding: 3-4-5-6

Headboard in non-deformable polyurethane foam density 30 kg / m<sup>3</sup> covered by interliner. Optional cushions with insert in Tecnoform.

Bed frame sides and footboard in non-deformable double density polyurethane foam 30 kg / m<sup>3</sup> and 40 kg / m<sup>3</sup> covered by Tecnoform and interliner.

### Cover: 7

Headboard and bed frame upholstered in Cat. Soft leather; non removable headboard cover, removable bed frame cover, headboard cushions in fabric with completely removable cover. For the bed with leather parts of other categories please add the indicated surcharge.

### Feet:

Cylinder wooden feet, eucalyptus (LE05).

### Mechanism characteristics:

Version with storage BOX or EASY mechanism: high strength steel powder coated lift opening system with gas springs movement.

### Dimensions:

Beds with soft bed frame, height from the floor up to the top of the rest cm. 32, height of the bed frame from the floor cm 34

For bed linen and bed-base cover: see dedicated section at the end of the price list.

