



TECHNICAL INFORMATION

Structure: 1-2

Headboard in plywood panels combined with class E1 and Faesite particleboard panels; frame members and footboard in class E1 plywood panels.

Springing: 9

Orthopedic slatted base included in the price, steel tubular frame 40x30, 13+13 wooden slats cushioned with silencing sheaths, painted with black epoxy powders. (Slatted base with depth 200 has 14 + 14 slats).

Cushions Padding: 3-4-5-6-7

Headboard in form-stable expanded polyurethane, density 30 kg/m³ covered with Tecnoform.

Headboard cushion in goose down and fibre mix.

Bed frame sides and footboard in non-deformable double density polyurethane foam 30 kg / m³ and 40 kg / m³ covered by Tecnoform and interliner.

Cover: 8

Back cushions in fabric, leather or artificial leather all with removable upholstery. Bed with fabric upholstery, fully removable; in leather or artificial leather, headboard rear panel upholstery not removable, bed-frame upholstery removable. Bed-frame upholstery always complete with bed-base cover.

The realization of the leather elements, unlike the ones in fabric, can require additional stitchings: this is due to the natural origin of leather.

For two-colour finish, with headboard panel in fabric or artificial leather, headboard cushion in fabric and bed-frame upholstery in fabric or artificial leather, consider the price of the more expensive category of covers used.

Feet: 10

"Cover" model Beech wood lateral feet available in eucalyptus (LE05) and grey wood (LE12) finish, partially covered with non removable coating. "Gipsy" model optional feet available.

Dimensions:

Height from the floor up to the top of the rest cm. 24

Height from the floor up to the base of the bedframe cm. 27

For bed linen: see dedicated section at the end of the price list.

INFORMATIONS TECHNIQUES

Structure: 1-2

Tête en panneaux de particules de bois en classe E1 et isorel, longerons et pied de lit en panneaux de particules de bois en classe E1.

Suspension: 9

Sommier orthopédique inclus dans le prix, châssis en tube d'acier de 40x30, 13+13 lattes amorties par gaines, peint époxy couleur noir. (Dans les lits avec profondeur 200, le sommier est équipé de 14+14 lattes).

Rembourrages: 3-4-5-6-7

Tête en polyuréthane indéformable densité 30 kg/m³ revetu en Tecnoform. Coussin tête en plumes et fibre.

Longerons et pied du lit en polyuréthane indéformable densité 30 kg/m³ et 40 kg/m³ recouverts en Tecnoform et velour

Revêtement: 8

Coussins de dossier en tissu, cuir ou simili cuir toujours déhoussables. Lit avec revêtement en tissu complètement déhoussable, en cuir ou simili cuir, panneau arrière de la tête de lit non déhoussable, cadre de lit déhoussable. Cadre de lit toujours avec housse de sommier.

Vue l'origine naturelle des peaux utilisées, les éléments en cuir peuvent nécessiter des coutures supplémentaires par rapport aux éléments en tissu.

Pour finition bi-couleur, panneau de la tête en tissu ou similicuir, coussin tête en tissu et tour en tissu ou similicuir, calculer le prix de la catégorie la plus chère des revêtements utilisés.

Pieds: 10

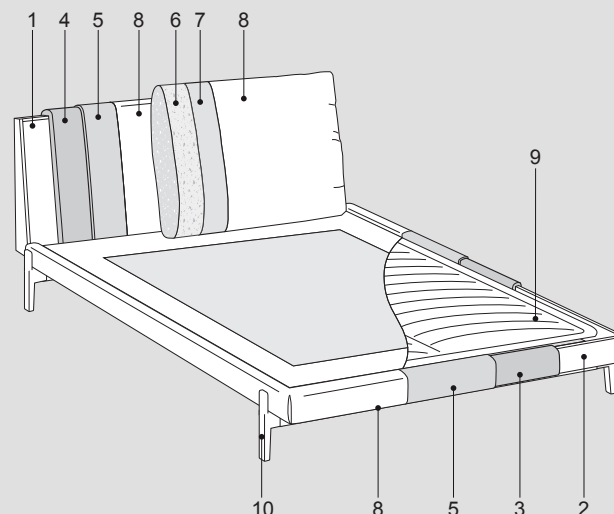
Pieds à pont en bois hêtre in version "cover" disponibles dans les teintes eucalyptus (LE05) et grey wood (LE12) partiellement recouvertes avec housses pas déhoussables, disponibles pieds en option en version "gipsy".

Dimensions:

Hauteur au-dessus du sol du sommier cm 24

Hauteur au-dessus du sol du tour cm 27

Pour parure de lit, voir section dédiée à la fin du tarif.



Kim mix



TECHNICAL INFORMATION

Structure: 1-2

Headboard in plywood panels combined with class E1 and Faesite particleboard panels; frame members and footboard in class E1 plywood panels.

Springing: 9

Orthopedic slatted base included in the price, steel tubular frame 40x30, 13+13 wooden slats cushioned with silencing sheaths, painted with black epoxy powders. (Slatted base with depth 200 has 14 + 14 slats).

Cushions Padding: 3-4-5-6-7

Headboard in form-stable expanded polyurethane, density 30 kg/m³ covered with Tecnoform.

Headboard cushion in goose down and fibre mix.

Bed frame sides and footboard in non-deformable double density polyurethane foam 30 kg / m³ and 40 kg / m³ covered by Tecnoform and interliner.

Cover: 8

Headboard panel and bed frame upholstered in Soft Cat. leather with no removable cover, headboard cushion available in completely removable fabric. For the bed with leather parts of different categories please add the indicated surcharge. Bed frame always includes slats cover.

Feet: 10

"Cover" model Beech wood lateral feet available in eucalyptus (LE05) and grey wood (LE12) finish, partially covered with non removable coating. "Gipsy" model optional feet available.

Dimensions:

Height from the floor up to the top of the rest cm. 24

Height from the floor up to the base of the bedframe cm. 27

For bed linen: see dedicated section at the end of the price list.

INFORMATIONS TECHNIQUES

Structure: 1-2

Tête en panneaux de particules de bois en classe E1 et isorel, longerons et pied de lit en panneaux de particules de bois en classe E1.

Suspension: 9

Sommier orthopédique inclus dans le prix, châssis en tube d'acier de 40x30, 13+13 lattes amorties par gaines, peint époxy couleur noir. (Dans les lits avec profondeur 200, le sommier est équipé de 14+14 lattes).

Rembourrages: 3-4-5-6-7

Tête en polyuréthane indéformable densité 30 kg/m³ revetu en Tecnoform. Coussin tête en plumes et fibre.

Longerons et pied du lit en polyuréthane indéformable densité 30 kg/m³ et 40 kg/m³ recouverts en Tecnoform et velour

Revêtement: 8

Panneau de la tête et tour revetus en cuir Cat. Soft pas déhoussables, coussin de la tête disponible en tissu complètement déhoussable. Pour lit avec parties en cuir dans une autre catégorie ajouter le supplément indiqué. Tour toujours complet de couvrir sommier

Pieds: 10

Pieds à pont en bois hêtre in version "cover" disponibles dans les teintes eucalyptus (LE05) et grey wood (LE12) partiellement recouvertes avec housses pas déhoussables, disponibles pieds en option en version "gipsy".

Dimensions:

Hauteur au-dessus du sol du sommier cm 24

Hauteur au-dessus du sol du tour cm 27

Pour parure de lit, voir section dédiée à la fin du tarif.

