

Nathan



INFORMAZIONI TECNICHE

Struttura: 1-2-3

Cornice della testiera in legno di frassino massiccio, testiera in pannelli di legno multistrato classe E1, longoni e pediera in pannelli di legno multistrato in classe E1.

Molleggio: 9

Rete ortopedica inclusa nel prezzo, telaio in tubo di acciaio da 40x30, 14+14 doghe ammortizzate tramite guaine silenzianti, verniciata a polveri epossidiche color grigio antracite.

Possibilità di regolare l'altezza della rete su cui appoggia il materasso.

Imbottiture: 4-5-6

Testiera in poliuretano espanso indeformabile a doppia densità 21 kg/m³ e 30 kg/m³ rivestita in Tecnoform e accoppiato.

Longoni e pediera in poliuretano espanso indeformabile densità 30 kg/m³ ricoperti in Tecnoform e accoppiato.

Rivestimento: 7-8

In tessuto completamente sfoderabile, in similpelle o pelle non sfoderabile. Fregio della testiera in pelle non sfoderabile, non disponibile in tessuto o similpelle.

Data l'origine naturale delle pelli impiegate, negli elementi con rivestimento in pelle potranno essere necessarie cuciture aggiuntive rispetto agli elementi con rivestimento in tessuto.

Per finitura bicolore, testiera in tessuto e giroletto in tessuto o similpelle, considerare il prezzo della categoria più alta dei rivestimenti utilizzati.

Piedini:

Per piedini di serie o piedini opzionali e loro finiture vedere fondo pagine successive.

Parti in legno della testiera disponibili nelle finiture grey wood (LE12) o eucalipto (LE05).

Dimensioni:

Altezza da terra del piano rete cm.29, altezza da terra del giroletto cm.31.

Per set biancheria da letto e copirete vedere sezione dedicata a fondo listino.

TECHNICAL INFORMATION

Structure: 1-2-3

Headboard frame in solid ash wood, headboard in E1 class multilayer wood panels, bed sides and footboard in multilayer wood panels in class E1.

Springing: 9

Orthopedic slatted base included in the price, steel tubular frame 40x30, 14+14 wooden slats cushioned with silencing sheaths, painted with anthracite epoxy powders.

Height-adjustment option for the bedbase that supports the mattress, allowing total or partial integration.

Cushions Padding: 4-5-6

Headboard in non-deformable double density polyurethane foam 21 kg / m³ and 30 kg / m³ covered by Tecnoform and interliner.

Bed frame sides and footboard in non-deformable polyurethane foam density 30 kg/m³ covered by Tecnoform and interliner.

Cover: 7-8

Fabric upholstery fully removable, leather or artificial leather cover not removable. Detail of the headboard in non-removable leather, not available in fabric or artificial leather.

The realization of the leather elements, unlike the ones in fabric, can require additional stitchings: this is due to the natural origin of leather.

For two-colour finish, with headboard in fabric and bed-frame upholstery in fabric or artificial leather, please consider the price of the more expensive category of covers used.

Feet:

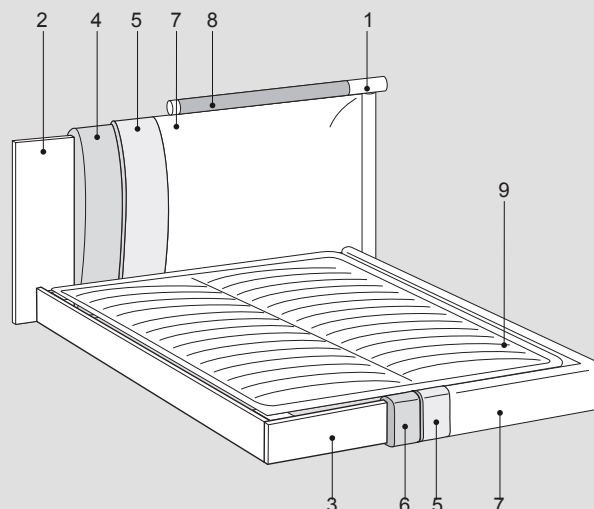
For standard feet, optionals and finishes: see bottom of following pages.

Wooden parts of the headboard available in grey wood (LE12) or eucalyptus (LE05).

Dimensions:

Height from the floor up to the top of the rest cm. 29, height from the floor up to the base of the bed frame cm 31

For bed linen and bed-base cover: see dedicated section at the end of the price list.



Nathan mix



INFORMAZIONI TECNICHE

Struttura: 1-2-3

Cornice della testiera in legno di frassino massiccio, testiera in pannelli di legno multistrato classe E1, longoni e pediera in pannelli di legno multistrato in classe E1.

Molleggio: 9

Rete ortopedica inclusa nel prezzo, telaio in tubo di acciaio da 40x30, 14+14 doghe ammortizzate tramite guaine silenzianti, verniciata a polveri epossidiche color grigio antracite.

Possibilità di regolare l'altezza della rete su cui appoggia il materasso.

Imbottiture: 4-5-6

Testiera in poliuretano espanso indeformabile a doppia densità 21 kg/m³ e 30 kg/m³ rivestita in Tecnoform e accoppiato.

Longoni e pediera in poliuretano espanso indeformabile densità 30 kg/m³ ricoperti in Tecnoform e accoppiato.

Rivestimento: 7-8

Testiera in tessuto completamente sfoderabile, giroletto rivestito in pelle Cat. Soft non sfoderabile; per letto con parti in pelle di altre categorie aggiungere la maggiorazione indicata. Fregio della testiera in pelle non sfoderabile, non disponibile in tessuto o similpelle.

Piedini:

Per piedini di serie o piedini opzionali e loro finiture vedere fondo pagine successive. Parti in legno della testiera disponibili nelle finiture grey wood (LE12) o eucalipto (LE05).

Dimensioni:

Altezza da terra del piano rete cm.29, altezza da terra del giroletto cm.31.

Per set biancheria da letto e copirete vedere sezione dedicata a fondo listino.

TECHNICAL INFORMATION

Structure: 1-2-3

Headboard frame in solid ash wood, headboard in E1 class multilayer wood panels, bed sides and footboard in multilayer wood panels in class E1.

Springing: 9

Orthopedic slatted base included in the price, steel tubular frame 40x30, 14+14 wooden slats cushioned with silencing sheaths, painted with anthracite epoxy powders.

Height-adjustment option for the bedbase that supports the mattress, allowing total or partial integration.

Cushions Padding: 4-5-6

Headboard in non-deformable double density polyurethane foam 21 kg / m³ and 30 kg / m³ covered by Tecnoform and interliner.

Bed frame sides and footboard in non-deformable polyurethane foam density 30 kg/m³ covered by Tecnoform and interliner.

Cover: 7-8

Fabric headboard upholstery completely removable; Soft-category leather bed-frame upholstery not removable; for bed with leather parts from other categories, please add the indicated surcharge. Leather headboard decoration upholstery not removable; not available in fabric or artificial leather.

Feet:

For standard feet, optionals and finishes: see bottom of following pages.

Wooden parts of the headboard available in grey wood (LE12) or eucalyptus (LE05).

Dimensions:

Height from the floor up to the top of the rest cm. 29, height from the floor up to the base of the bed frame cm 31

For bed linen and bed-base cover: see dedicated section at the end of the price list.

