



TECHNICAL INFORMATION

Structure: 1-2

Headboard in class E1 plywood panels; frame members and footboard in class E1 particleboard panels. Frame members for Cloud bed frame in class E1 plywood panels.

Springing: 7

Orthopedic slatted base included in the price, steel tubular frame 40x30, 14+14 wooden slats cushioned with silencing sheaths, painted with anthracite epoxy powders. Height-adjustment option for the bedbase that supports the mattress, allowing total or partial integration.

Cushions Padding: 3-4-5

Headboard in non-deformable double density polyurethane foam 21 kg / m³ and 30 kg / m³ covered by Tecnoform and interliner.

Bed frame sides and footboard in non-deformable polyurethane foam density 30 kg/m³ covered by Tecnoform and interliner.

Cover: 6

Cover is completely removable in the fabric version. Not available in Leather or Artificial Leather.

For two-colour finish, with headboard in fabric and bed-frame upholstery in fabric or artificial leather, please consider the price of the more expensive category of covers used.

Feet: 8

For standard feet, optionals and finishes: see bottom of following pages.

Characteristics of mechanism: 1

The panels of the headboard have inside a snap mechanism that allows the function of lifting / lowering the headboard in the desired position.

Dimensions:

Beds with air bed frame, height from the floor up to the top of the rest cm. 29, height of the bed frame from the floor cm 31

Beds with cloud bed frame, height from the floor up to the top of the rest cm. 25, height of the bed frame from the floor cm 32

For bed linen and bed-base cover: see dedicated section at the end of the price list.

INFORMATIONS TECHNIQUES

Structure: 1-2

Tête en panneaux de particules de bois en classe E1, longerons et pied de lit en panneaux de particules de bois en classe E1. Longerons tour cloud réalisés en panneaux de particules de bois en classe E1.

Suspension: 7

Sommier orthopédique inclus dans le prix, châssis en tube d'acier de 40x30, 14+14 lattes amorties par gaines, peint époxy couleur gris antracite.

Possibilité de régler la hauteur du sommier sur lequel repose le matelas.

Rembourrages: 3-4-5

Tête en polyuréthane indéformable double densité 21 kg/m³ et 30 kg/m³ revêtue en Tecnoform et velour

Longerons et pied du lit en polyuréthane indéformable densité 30 kg/m³ recouverts en Tecnoform et velour

Revêtement: 6

En tissu complètement déhoussable. Pas disponible en cuir ou similicuir.

Pour finition bi-couleur, tête en tissu et tour revetu en tissu ou similicuir, calculer le prix de la catégorie la plus chère des revêtements utilisés.

Pieds: 8

Pour pieds standard et en option et leur finitions regarder en bas des pages suivantes

Caractéristiques du mécanisme: 1

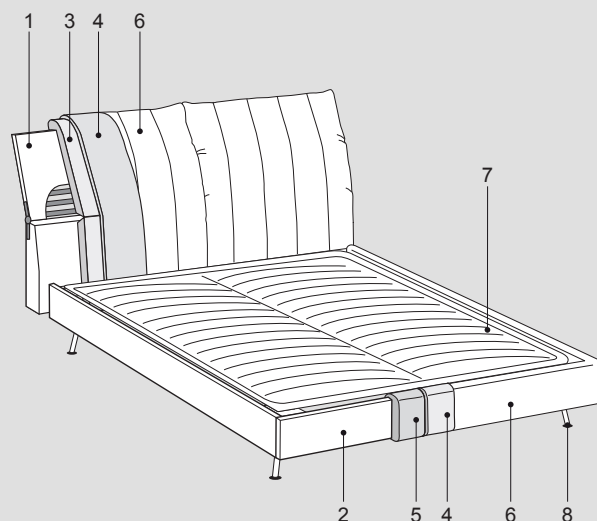
Les panneaux de la tête ont à l'intérieur un mécanisme à pression qui permet de lever / abaisser la tête dans la position souhaitée.

Dimensions:

Lits avec tour du lit air, hauteur au-dessus du sol du sommier cm 29, hauteur au-dessus du sol du tour cm 31.

Lits avec tour du lit cloud, hauteur au-dessus du sol du sommier cm 25, hauteur au-dessus du sol du tour cm 32.

Pour parure de lit et housse de sommier, voir section dédiée à la fin du tarif.



On Line mix



TECHNICAL INFORMATION

Structure: 1-2

Headboard in class E1 plywood panels; frame members and footboard in class E1 particleboard panels. Frame members for Cloud bed frame in class E1 plywood panels.

Springing: 7

Orthopedic slatted base included in the price, steel tubular frame 40x30, 14+14 wooden slats cushioned with silencing sheaths, painted with anthracite epoxy powders. Height-adjustment option for the bedbase that supports the mattress, allowing total or partial integration.

Cushions Padding: 3-4-5

Headboard in non-deformable double density polyurethane foam 21 kg / m³ and 30 kg / m³ covered by Tecnoform and interliner.

Bed frame sides and footboard in non-deformable polyurethane foam density 30 kg/m³ covered by Tecnoform and interliner.

Cover: 6

Fabric headboard upholstery completely removable; Soft-category leather bed-frame upholstery not removable; for bed with leather parts from other categories, please add the indicated surcharge. Not available in artificial leather.

Feet: 8

For standard feet, optionals and finishes: see bottom of following pages.

Characteristics of mechanism: 1

The panels of the headboard have inside a snap mechanism that allows the function of lifting / lowering the headboard in the desired position.

Dimensions:

Beds with air bed frame, height from the floor up to the top of the rest cm. 29, height of the bed frame from the floor cm 31

Beds with cloud bed frame, height from the floor up to the top of the rest cm. 25, height of the bed frame from the floor cm 32

For bed linen and bed-base cover: see dedicated section at the end of the price list.

INFORMATIONS TECHNIQUES

Structure: 1-2

Tête en panneaux de particules de bois en classe E1, longerons et pied de lit en panneaux de particules de bois en classe E1. Longerons tour cloud réalisés en panneaux de particules de bois en classe E1.

Suspension: 7

Sommier orthopédique inclus dans le prix, châssis en tube d'acier de 40x30, 14+14 lattes amorties par gaines, peint époxy couleur gris antracite. Possibilité de régler la hauteur du sommier sur lequel repose le matelas.

Rembourrages: 3-4-5

Tête en polyuréthane indéformable double densité 21 kg/m³ et 30 kg/m³ revetue en Tecnoform et velour

Longerons et pied du lit en polyuréthane indéformable densité 30 kg/m³ recouverts en Tecnoform et velour

Revêtement: 6

Tête en tissu complètement déhoussable, tour revetu en cuir Cat. Soft pas déhoussable; pour lit avec parties en cuir dans une autre catégorie ajouter le supplément indiqué. Pas disponible en similicuir.

Pieds: 8

Pour pieds standard et en option et leur finitions regarder en bas des pages suivantes

Caractéristiques du mécanisme : 1

Les panneaux de la tête ont à l'intérieur un mécanisme à pression qui permet de lever / abaisser la tête dans la position souhaitée.

Dimensions:

Lits avec tour du lit air, hauteur au-dessus du sol du sommier cm 29, hauteur au-dessus du sol du tour cm 31.

Lits avec tour du lit cloud, hauteur au-dessus du sol du sommier cm 25, hauteur au-dessus du sol du tour cm 32.

Pour parure de lit et housse de sommier, voir section dédiée à la fin du tarif.

