



INFORMAZIONI TECNICHE

Struttura: 1-2

Testiera in pannelli di legno multistrato classe E1, longoni e pediera in pannelli di particelle di legno in classe E1. Longoni per giroletto cloud realizzati in pannelli di legno multistrato classe E1.

Molleggio: 7

Rete ortopedica inclusa nel prezzo, telaio in tubo di acciaio da 40x30, 14+14 doghe ammortizzate tramite guaine silenzianti, verniciata a polveri epossidiche color grigio antracite.

Possibilità di regolare l'altezza della rete su cui appoggia il materasso.

Imbottiture: 3-4-5

Testiera in poliuretano espanso indeformabile a doppia densità 21 kg/m³ e 30 kg/m³ rivestita in Tecnoform e accoppiato.

Longoni e pediera in poliuretano espanso indeformabile densità 30 kg/m³ ricoperti in Tecnoform e accoppiato.

Rivestimento: 6

In tessuto completamente sfoderabile. Non disponibile in pelle o similpelle.

Per finitura bicolore, testiera in tessuto e giroletto in tessuto o similpelle, considerare il prezzo della categoria più alta dei rivestimenti utilizzati.

Piedini: 8

Per piedini di serie o piedini opzionali e loro finiture vedere fondo pagine successive.

Caratteristiche del meccanismo: 1

I pannelli della testiera hanno al loro interno un meccanismo a scatto che permette la funzione di sollevamento / abbassamento della testiera nella posizione desiderata.

Dimensioni:

Letti con giroletto air, altezza da terra del piano rete cm.29, altezza da terra del giroletto cm.31.

Letti con giroletto cloud, altezza da terra del piano rete cm.25, altezza da terra del giroletto cm.32.

Per set biancheria da letto e copirete vedere sezione dedicata a fondo listino.

TECHNICAL INFORMATION

Structure: 1-2

Headboard in class E1 plywood panels; frame members and footboard in class E1 particleboard panels. Frame members for Cloud bed frame in class E1 plywood panels.

Springing: 7

Orthopedic slatted base included in the price, steel tubular frame 40x30, 14+14 wooden slats cushioned with silencing sheaths, painted with anthracite epoxy powders.

Height-adjustment option for the bedbase that supports the mattress, allowing total or partial integration.

Cushions Padding: 3-4-5

Headboard in non-deformable double density polyurethane foam 21 kg / m³ and 30 kg / m³ covered by Tecnoform and interliner.

Bed frame sides and footboard in non-deformable polyurethane foam density 30 kg/m³ covered by Tecnoform and interliner.

Cover: 6

Cover is completely removable in the fabric version. Not available in Leather or Artificial Leather .

For two-colour finish, with headboard in fabric and bed-frame upholstery in fabric or artificial leather, please consider the price of the more expensive category of covers used.

Feet: 8

For standard feet, optionals and finishes: see bottom of following pages.

Characteristics of mechanism: 1

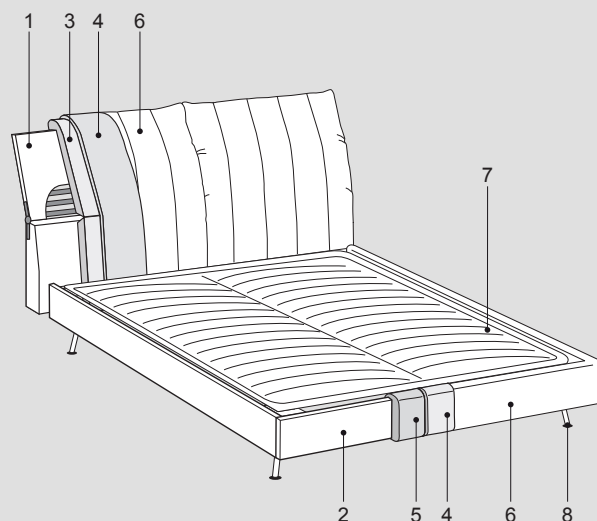
The panels of the headboard have inside a snap mechanism that allows the function of lifting / lowering the headboard in the desired position.

Dimensions:

Beds with air bed frame, height from the floor up to the top of the rest cm. 29, height of the bed frame from the floor cm 31

Beds with cloud bed frame, height from the floor up to the top of the rest cm. 25, height of the bed frame from the floor cm 32

For bed linen and bed-base cover: see dedicated section at the end of the price list.



On Line mix



INFORMAZIONI TECNICHE

Struttura: 1-2

Testiera in pannelli di legno multistrato classe E1, longoni e pediera in pannelli di particelle di legno in classe E1. Longoni per giroletto cloud realizzati in pannelli di legno multistrato classe E1.

Molleggio: 7

Rete ortopedica inclusa nel prezzo, telaio in tubo di acciaio da 40x30, 14+14 doghe ammortizzate tramite guaine silenzianti, verniciata a polveri epossidiche color grigio antracite.

Possibilità di regolare l'altezza della rete su cui appoggia il materasso.

Imbottiture: 3-4-5

Testiera in poliuretano espanso indeformabile a doppia densità 21 kg/m³ e 30 kg/m³ rivestita in Tecnoform e accoppiato.

Longoni e pediera in poliuretano espanso indeformabile densità 30 kg/m³ ricoperti in Tecnoform e accoppiato.

Rivestimento: 6

Testiera in tessuto completamente sfoderabile, giroletto rivestito in pelle Cat. Soft non sfoderabile; per letto con parti in pelle di altre categorie aggiungere la maggiorazione indicata. Non disponibile in similpelle.

Piedini: 8

Per piedini di serie o piedini opzionali e loro finiture vedere fondo pagine successive.

Caratteristiche del meccanismo: 1

I pannelli della testiera hanno al loro interno un meccanismo a scatto che permette la funzione di sollevamento / abbassamento della testiera nella posizione desiderata.

Dimensioni:

Letti con giroletto air, altezza da terra del piano rete cm.29, altezza da terra del giroletto cm.31.

Letti con giroletto cloud, altezza da terra del piano rete cm.25, altezza da terra del giroletto cm.32.

Per set biancheria da letto e copirete vedere sezione dedicata a fondo listino.

TECHNICAL INFORMATION

Structure: 1-2

Headboard in class E1 plywood panels; frame members and footboard in class E1 particleboard panels. Frame members for Cloud bed frame in class E1 plywood panels.

Springing: 7

Orthopedic slatted base included in the price, steel tubular frame 40x30, 14+14 wooden slats cushioned with silencing sheaths, painted with anthracite epoxy powders.

Height-adjustment option for the bedbase that supports the mattress, allowing total or partial integration.

Cushions Padding: 3-4-5

Headboard in non-deformable double density polyurethane foam 21 kg / m³ and 30 kg / m³ covered by Tecnoform and interliner.

Bed frame sides and footboard in non-deformable polyurethane foam density 30 kg/m³ covered by Tecnoform and interliner.

Cover: 6

Fabric headboard upholstery completely removable; Soft-category leather bed-frame upholstery not removable; for bed with leather parts from other categories, please add the indicated surcharge. Not available in artificial leather.

Feet: 8

For standard feet, optionals and finishes: see bottom of following pages.

Characteristics of mechanism: 1

The panels of the headboard have inside a snap mechanism that allows the function of lifting / lowering the headboard in the desired position.

Dimensions:

Beds with air bed frame, height from the floor up to the top of the rest cm. 29, height of the bed frame from the floor cm 31

Beds with cloud bed frame, height from the floor up to the top of the rest cm. 25, height of the bed frame from the floor cm 32

For bed linen and bed-base cover: see dedicated section at the end of the price list.

