

Union



TECHNICAL INFORMATION

Structure: 1-2-3

Supporting structure in pinewood of various thicknesses. Remaining parts in class E1 particleboard panels, hardboard or cellulose wood-based panels details. Structure completely upholstered with expanded polyurethane sheets, Tecnoform and a bonded layer.

Springing: 1-4

The back is made of hard or cellulose wood fibre panels. Seat with pre-tensioned crossed propylene fibre and latex elastic webbing.

Cushions Padding: 5-6-7

Back cushions made of down and frayed polyester fibre. Seat cushions in form-stable expanded polyurethane, density 40 kg/cbm, upholstered in real goose down. Also available in form-stable foam, density 40 kg/cbm, upholstered in Tecnoform, with a price reduction. Single frame bases' seat sheets in form-stable expanded polyurethane, density 35 kg/cbm upholstered in Tecnoform and real goose down.

Cover: 8

Fabric upholstery fully removable. For the leather version, the cushion covers are removable, the framework upholstery is not removable. Not available in artificial leather. Given the natural origin of the hides used, the units with leather upholstery may have to have additional stitching compared to units upholstered in fabric.

Single frame bases with fully removable fabric upholstery. Not available in leather or artificial leather.

Given the different configuration minor variations in comfort may be noticed between the sofa version and the single frame version.

Feet: 9

UNION feet in black (ME09) or light brown (ME11) metal.

Finishes:

Coffee tables in grade E1 particleboard panels veneered in grey wood (LE12) finish with bronzed mirror (VE02).

Dimensions:

Seat height from ground cm. 44
 Seat depth cm. 53
 Tight armrest width cm.21, wide armrest width cm.30
 Back structure height cm. 64
 Feet height cm. 15

For orders of compositions a sketch is requested.

INFORMATIONS TECHNIQUES

Structure: 1-2-3

Structure porteuse en bois de pin de différentes épaisseurs. Autres parties en panneaux de particules de bois en classe E1, détails en panneaux de fibre de bois dure ou cellulose. Châssis revêtu complètement en plaques de polyuréthane expansif, Tecnoform et accouplé.

Suspension: 1-4

Dossier en panneaux de fibre de bois dure ou cellulose. Assise en rubans élastique de fibre propylène et latex croisés et mécaniquement pré-tensionnés.

Rembourrages: 5-6-7

Coussins dossier en vraie plume d'oie et flocons de fibre polyester. Coussins de l'assise en polyuréthane expansif indéformable densité 40 kg/m³ revêtus en vraies plumes d'oie. Disponibles, avec réduction de prix, également en expansif indéformable densité 40 kg/m³ avec revêtement en Tecnoform. Plaques de l'assise des bases mono-coque en polyuréthane expansif indéformable densité 35 kg/m³ revêtues en Tecnoform et vraies plumes d'oie.

Revêtement: 8

En tissu entièrement déhoussable. Pour version en cuir coussins déhoussables, coque non déhoussable. Non disponible en simili cuir.

Étant donné l'origine naturelle des cuirs utilisés, sur les éléments avec revêtement en cuir, des coutures supplémentaires pourront être nécessaires par rapport aux éléments avec revêtement en tissu.

Bases mono-coque en tissu entièrement déhoussables, non disponibles en cuir ou simili cuir.

Étant donné la différence de conformation, il est possible de percevoir de petites variations de confort entre la version canapé et la version mono-coque.

Pieds: 9

Pieds UNION en métal coloris nero (ME09) ou Light Brown (ME11).

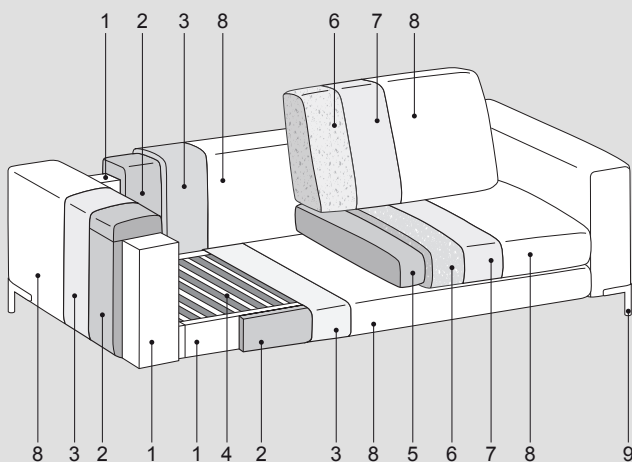
Finitions:

Tables basses en panneaux de particules de bois classe E1 placage en grey wood (LE12) avec miroir bronzato (VE02).

Dimensions:

Hauteur Assise cm. 44
 Profondeur assise cm. 53
 Largeur accoudoir étroit cm.21, largeur accoudoir large cm.30
 Hauteur structure derriere coussins dossiers cm. 64
 Hauteur Pied cm. 15

Pour commander une composition c'est nécessaire de nous envoyer une schéma.



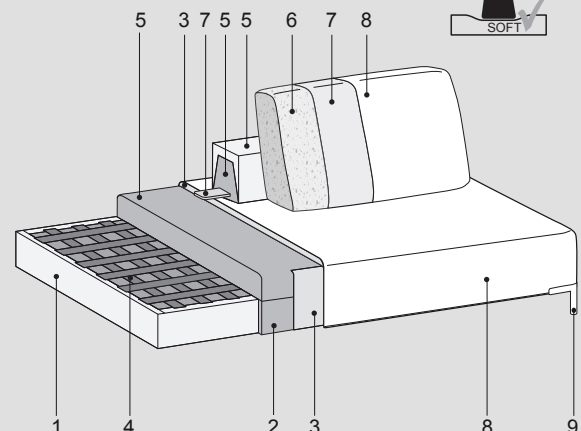
Piuma - Down



Tecnoform



Piuma - Down



Union soft



TECHNICAL INFORMATION

Structure: 1-2-3

Supporting structure in pinewood of various thicknesses. Remaining parts in class E1 particleboard panels, hardboard or cellulose wood-based panels details. Structure completely upholstered with expanded polyurethane sheets, Tecnoform and a bonded layer.

Springing: 1-4

The back is made of hard or cellulose wood fibre panels. Seat with pre-tensioned crossed propylene fibre and latex elastic webbing.

Cushions Padding: 5-6-7

Reversible double comfort back cushions with core in expanded polyurethane, 25 kg/cbm density, upholstered in polyester fibre batting and goose down. Seat cushions in form-stable expanded polyurethane, density 40 kg/cbm, upholstered in a real goose down and polyester fibre batting blend. Also available in form-stable foam, density 40 kg/cbm, upholstered in Tecnoform, with a price reduction. Single frame bases' seat sheets in form-stable expanded polyurethane, density 40 kg/cbm upholstered in Tecnoform.

Cover: 8

Fabric upholstery fully removable. For the leather version, the cushion covers are removable, the framework upholstery is not removable. Not available in artificial leather. Given the natural origin of the hides used, the units with leather upholstery may have to have additional stitching compared to units upholstered in fabric.

Single frame bases with fully removable fabric upholstery. Not available in leather or artificial leather.

Given the different configuration minor variations in comfort may be noticed between the sofa version and the single frame version.

Feet: 9

UNION feet in black (ME09) or light brown (ME11) metal.

Finishes:

Coffee tables in grade E1 particleboard panels veneered in grey wood (LE12) finish with bronzed mirror (VE02).

Dimensions:

Seat height from ground cm. 44

Seat depth cm. 53

Tight armrest width cm.21, wide armrest width cm.30

Back structure height cm. 64

Feet height cm. 15

For orders of compositions a sketch is requested.

INFORMATIONS TECHNIQUES

Structure: 1-2-3

Structure porteuse en bois de pin de différentes épaisseurs. Autres parties en panneaux de particules de bois en classe E1, détails en panneaux de fibre de bois dure ou cellulose. Châssis revêtu complètement en plaques de polyuréthane expansif, Tecnoform et accouplé.

Suspension: 1-4

Dossier en panneaux de fibre de bois dure ou cellulose. Assise en rubans élastique de fibre propylène et latex croisés et mécaniquement pré-tensionnés.

Rembourrages: 5-6-7

Coussins du dossier réversibles à double confort avec âme en polyuréthane expansé densité 25 kg/m³ revêtue en di fibre de polyester en flocons et plume d'oie. Coussins de l'assise en polyuréthane expansé indéformable densité 40 kg/m³ revêtus en mixte de vraies plumes d'oie et de fibre de polyester en flocons. Disponibles, avec réduction de prix, également en expansif indéformable densité 40 kg/m³ avec revêtement en Tecnoform. Plaques de l'assise des bases monocoque en polyuréthane expansé indéformable densité 40 kg/m³ revêtues en Tecnoform.

Revêtement: 8

En tissu entièrement déhoussable. Pour version en cuir coussins déhoussables, coque non déhoussable. Non disponible en simili cuir.

Étant donné l'origine naturelle des cuirs utilisés, sur les éléments avec revêtement en cuir, des coutures supplémentaires pourront être nécessaires par rapport aux éléments avec revêtement en tissu.

Bases monocoque en tissu entièrement déhoussables, non disponibles en cuir ou simili cuir.

Étant donné la différence de conformation, il est possible de percevoir de petites variations de confort entre la version canapé et la version monocoque.

Pieds: 9

Pieds UNION en métal coloris nero (ME09) ou Light Brown (ME11).

Finitions:

Tables basses en panneaux de particules de bois classe E1 placage en grey wood (LE12) avec miroir bronzato (VE02).

Dimensions:

Hauteur Assise cm. 44

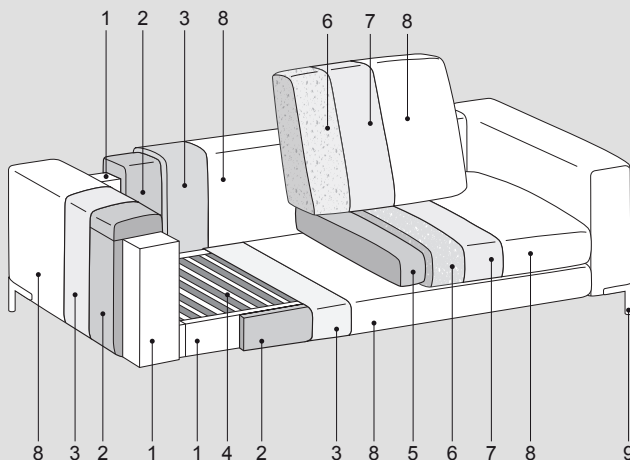
Profondeur assise cm. 53

Largeur accoudoir étroit cm.21, largeur accoudoir large cm.30

Hauteur structure derriere coussins dossiers cm. 64

Hauteur Pied cm. 15

Pour commander une composition c'est nécessaire de nous envoyer une schéma.



Piuma - Down



Tecnoform



Piuma - Down

