



TECHNISCHE BESCHREIBUNG

Gestell: 1-2-3

Tragende Elemente aus Tannenholz in verschiedenen Stärken. Teile aus Spanplatten E1 Klasse, Einzelelemente aus Paneelen aus harten Holzfasern oder Zellulose. Die Struktur ist vollständig mit Schichten aus PUR-Schaumstoff und Tecnoform und Doppelgewebe bezogen.

Federung: 1-4

Rückenlehne aus harten Holzfasern oder Zellulose. Sitz in gekreuzten und mechanisch vorgespannten elastischen Bändern aus Propylenfaser und Latex.

Polsterungen: 5-6-7

Rückenkissen aus Daunen und Polyesterfaser. Sitzkissen aus formfestem PUR-Schaumstoff, Dichte 40 kg/m³, bezogen mit echtem Gänsedaunen und Polyesterfaserlocken. Erhältlich, mit Preissenkung, auch in nicht verformbarem PUR-Schaumstoff mit einer Dichte von 40 kg/m³, bezogen mit Tecnoform. Sitzpolster des Monocoque-Korpus in nicht verformbarem Schaumstoff mit Dichte 35 kg/m³, bezogen mit Tecnoform und Gänsedaunen

Bezug: 8

Aus Stoff mit vollständig abziehbarem Bezug. Bei gepolsterter Lederausführung mit abziehbarem Bezug, Korpus nicht abziehbar. Nicht in Kunstleder erhältlich. Aufgrund des natürlichen Ursprungs des verwendeten Leders können bei den lederbezogenen Elementen im Vergleich zu den stoffbezogenen Elementen zusätzliche Nähte erforderlich sein. Monocoque-Elemente mit vollständig abziehbaren Bezügen, nicht in Leder oder Kunstleder erhältlich.

Angesichts der unterschiedlichen Beschaffenheit können Sie kleine Unterschiede im Komfort zwischen der Sofa- und der Monocoque-Version erkennen.

Füße: 9

UNION-Metallfüße in schwarz (ME09) oder Light Brown (ME11).

Ausführungen:

Couchtische aus Spanplatten der Klasse E1 mit grauem Holzdekor (LE12) und bronziertem Spiegel (VE02).

Abmessungen:

Höhe der Sitzkissen vom Boden cm. 44
Tiefe der Sitzkissen cm. 53
Schmale Armlehne Breite cm.21, Breite Armlehne Breite 30cm.
Gesamthöhe Korpus ohne Rückenkissen cm. 64
Höhe der Füße cm. 15

Die Bestellung jeder Komposition muss immer mit einer Planzeichnung versehen werden.

INFORMAZIONI TECNICHE

Struttura: 1-2-3

Masselli portanti in abete di vari spessori. Fianchi di tamponamento in pannelli di particelle di legno in classe E1, particolari in pannelli di fibra di legno dura o cellulosa. Struttura rivestita completamente in lastre di poliuretano espanso, Tecnoform e accoppiato.

Molleggio: 1-4

Schienale in pannelli di fibra di legno dura o cellulosa. Seduta in nastri elastici di fibra propilenica e lattice incrociati e meccanicamente pretensionati.

Imbottiture: 5-6-7

Cuscini schienale in vera piuma d'oca e fibra di poliestere sfioccato. Cuscini seduta in poliuretano espanso indeformabile densità 40 kg/m³ rivestiti in vera piuma d'oca. Disponibili, con diminuzione di prezzo, anche in espanso indeformabile densità 40 kg/m³ con rivestimento in Tecnoform. Lastre di seduta delle basi monocoocca in poliuretano espanso indeformabile densità 35 kg/m³ rivestite in Tecnoform e vera piuma d'oca.

Rivestimento: 8

In tessuto completamente sfoderabile. Per versione in pelle cuscinate sfoderabile, scocca non sfoderabile. Non disponibile in similpelle. Data l'origine naturale delle pelli impiegate, negli elementi con rivestimento in pelle potranno essere necessarie cuciture aggiuntive rispetto gli elementi con rivestimento in tessuto.

Basi monocoocca in tessuto completamente sfoderabili, non disponibili in pelle o similpelle.

Vista la differente conformazione si possono percepire delle piccole variazioni di comfort tra la versione divano e la versione monocoocca.

Piedini: 9

Piedini UNION in metallo di colore colore nero (ME09) o Light Brown (ME11).

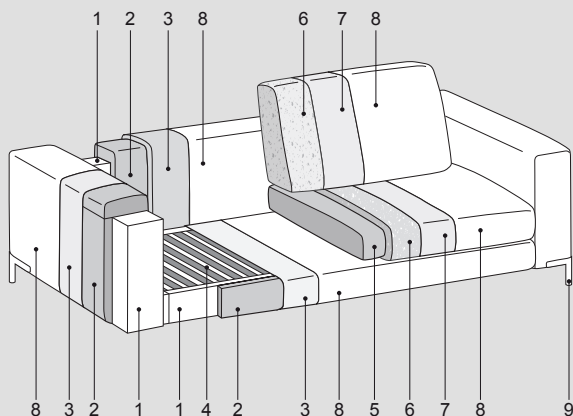
Finiture:

Tavolini in pannelli di particelle di legno in classe E1 impiallacciati in finitura grey wood (LE12) con specchio bronzato (VE02).

Dimensioni:

Altezza seduta da terra cm. 44
Profondità seduta cm. 53
Larghezza bracciolo stretto cm. 21, largo 30 cm.
Altezza da terra struttura retro schiena cm. 64
Altezza piedino cm. 15

L'ordine di ogni composizione deve sempre essere corredato da un disegno in pianta.



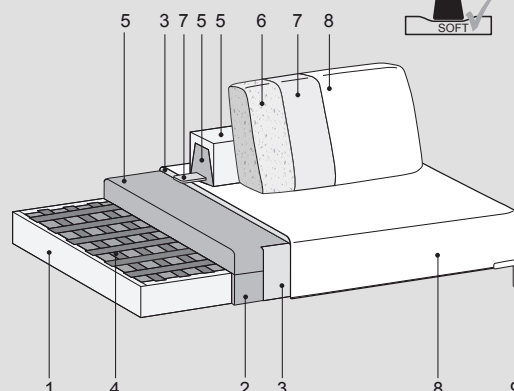
Piuma - Down



Tecnoform



Piuma - Down



Union soft



TECHNISCHE BESCHREIBUNG

Gestell: 1-2-3

Tragende Elemente aus Tannenholz in verschiedenen Stärken. Teile aus Spanplatten E1 Klasse, Einzelelemente aus Paneelen aus harten Holzfasern oder Zellulose. Die Struktur ist vollständig mit Schichten aus PUR-Schaumstoff und Tecnoform und Doppelgewebe bezogen.

Federung: 1-4

Rückenlehne aus harten Holzfasern oder Zellulose. Sitz in gekreuzten und mechanisch vorgespannten elastischen Bändern aus Propylenfaser und Latex.

Polsterungen: 5-6-7

Wendbare Rückenkissen mit doppeltem Komfort mit PUR-Schaumstoff-Füllung mit einer Dichte von 25 kg/m³, überzogen mit Polyesterfaserlocken und echter Gänsedaune. Sitzkissen aus formfestem PUR-Schaumstoff Dichte 40 kg/m³, bezogen mit einem Gemisch aus echten Gänsedaunen und Polyesterfaserlocken. Erhältlich, mit Preissenkung, auch in nicht verformbarem Schaumstoff mit einer Dichte von 40 kg/m³, bezogen mit Tecnoform.

Sitzpolster des Monocoque-Korpus in nicht verformbarem PUR-Schaumstoff mit einer Dichte von 40 kg/m³, bezogen mit Tecnoform.

Bezug: 8

Aus Stoff mit vollständig abziehbarem Bezug. Bei gepolsterter Lederausführung mit abziehbarem Bezug, Korpus nicht abziehbar. Nicht in Kunstleder erhältlich. Aufgrund des natürlichen Ursprungs des verwendeten Leders können bei den lederbezogenen Elementen im Vergleich zu den stoffbezogenen Elementen zusätzliche Nähte erforderlich sein.

Monocoque-Elemente mit vollständig abziehbaren Bezügen, nicht in Leder oder Kunstleder erhältlich.

Angesichts der unterschiedlichen Beschaffenheit können Sie kleine Unterschiede im Komfort zwischen der Sofa- und der Monocoque-Version erkennen.

Füße: 9

UNION-Metallfüße in schwarz (ME09) oder Light Brown (ME11).

Ausführungen:

Couchtische aus Spanplatten der Klasse E1 mit grauem Holzdekor (LE12) und bronziertem Spiegel (VE02).

Abmessungen:

Höhe der Sitzkissen vom Boden cm. 44

Tiefe der Sitzkissen cm. 53

Schmale Armlehne Breite cm.21, Breite Armlehne Breite 30cm.

Gesamthöhe Korpus ohne Rückenkissen cm. 64

Höhe der Füße cm. 15

Die Bestellung jeder Komposition muss immer mit einer Planzeichnung versehen werden.

INFORMAZIONI TECNICHE

Struttura: 1-2-3

Masselli portanti in abete di vari spessori. Fianchi di tamponamento in pannelli di particelle di legno in classe E1, particolari in pannelli di fibra di legno dura o cellulosa. Struttura rivestita completamente in lastre di poliuretano espanso, Tecnoform e accoppiato.

Molleggio: 1-4

Schienale in pannelli di fibra di legno dura o cellulosa. Seduta in nastri elastici di fibra propilenica e lattice incrociati e meccanicamente pretensionati.

Imbottiture: 5-6-7

Cuscini schienale reversibili a doppio comfort con anima in poliuretano espanso densita' 25 kg/m³ rivestita di fibra di poliestere sfioccata e piuma d'oca.

Cuscini seduta in poliuretano espanso indeformabile densita' 40 kg/m³ rivestiti in misto di vera piuma d'oca e fibra di poliestere sfioccato. Disponibili, con diminuzione di prezzo, anche in espanso indeformabile densita' 40 kg/m³ con rivestimento in Tecnoform.

Lastre di seduta delle basi monoscoeca in poliuretano espanso indeformabile densita' 40 kg/m³ rivestiti in Tecnoform.

Rivestimento: 8

In tessuto completamente sfoderabile. Per versione in pelle cuscineratura sfoderabile, scocca non sfoderabile. Non disponibile in similpelle.

Data l'origine naturale delle pelli impiegate, negli elementi con rivestimento in pelle potranno essere necessarie cuciture aggiuntive rispetto gli elementi con rivestimento in tessuto.

Basi monoscoeca in tessuto completamente sfoderabili, non disponibili in pelle o similpelle.

Vista la differente conformazione si possono percepire delle piccole variazioni di comfort tra la versione divano e la versione monoscoeca.

Piedini: 9

Piedini UNION in metallo di colore colore nero (ME09) o Light Brown (ME11).

Finiture:

Tavolini in pannelli di particelle di legno in classe E1 impiallacciati in finitura grey wood (LE12) con specchio bronzato (VE02).

Dimensioni:

Altezza seduta da terra cm. 44

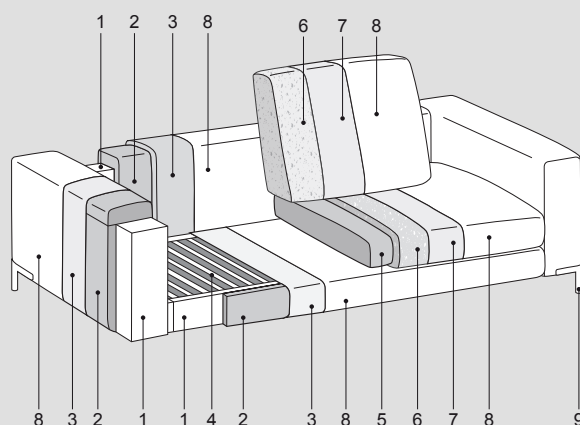
Profondita' seduta cm. 53

Larghezza bracciolo stretto cm. 21, largo 30 cm.

Altezza da terra struttura retro schiena cm. 64

Altezza piedino cm. 15

L'ordine di ogni composizione deve sempre essere corredato da un disegno in pianta.



Piuma - Down



Tecnoform



Piuma - Down

