

# Dalton low



	Seduta - Seat	Schienali - Backrests	Struttura - Structure	
<b>Rivestimento Upholstering (10)</b>	Sfoderabile / Removable 	Sfoderabile / Removable 	Sfoderabile / Removable 	
	Non sfoderabile / Not removable -	Non sfoderabile / Not removable -	Non sfoderabile / Not removable 	
<b>Imbottiture Padding (2-4-5-6-7-8)</b>				 Optional

## INFORMAZIONI TECNICHE

### Struttura: 1-3

Struttura base in particelle di legno (MDF) classe E1. Masselli portanti in legno di abete. Elementi strutturali in pannelli di legno multistrati in classe E1 e pannelli di particelle di legno in classe E1, tamponamenti in faesite.

### Molleggio: 1-11

Schienale in pannello di faesite. Seduta in pannello di particelle di legno.

### Note:

Con i piedi UP l'intero divano o composizione possono essere alzati di 5cm rispetto alle dimensioni riportate.

## TECHNICAL INFORMATION

### Structure: 1-3

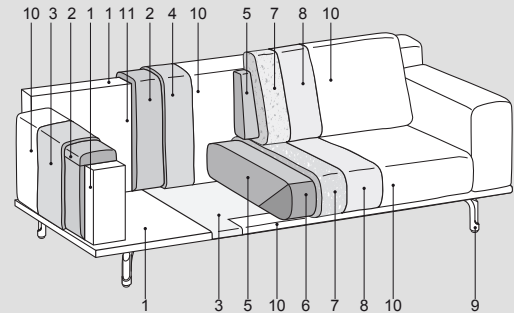
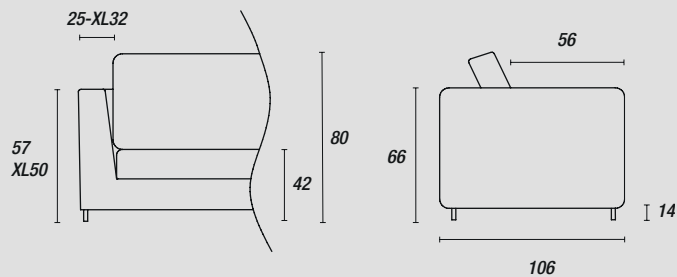
Frame structure in wood particles (MDF) class E1. Solid fir wood. Structural elements in multilayer wood panels in class E1 and panels of wood particles in class E1, infills in faesite.

### Springing: 1-11

The back is made of hardboard panels. Particleboard wooden panels seat base.

### Note:

With UP feet the whole sofa or composition can be raised 5 cm compared to the dimensions shown.



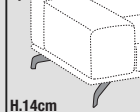
### Piedini - Feet:

#### di serie UP



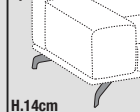
H.14-19cm  
Nero (ME09)  
Light brown (ME11)

#### optional Dalton



H.14cm  
Nero (ME09)

#### optional Dalton



H.14cm  
con maggiorazione  
Cromo nero (ME05)