



TECHNICAL INFORMATION

Structure: 1-5

Structure in solid wood panels, plywood, laminated solid FIR bearing various thicknesses supported by shaped steel frame.
Structure completely covered with foam and Tecnoform.

Springing: 1-2

The back is made of multilayered wood or class E1 wood particleboard panels.
Seat with pre-tensioned crossed propylene fibre and latex elastic webbing.

Cushions Padding: 4-6-7-8

Back cushions with down padding and insert of non-deformable polyurethane foam, density 21 kg/cbm.
Seat cushions made of non-deformable polyurethane foam density 35 kg/cbm, down covered.

Cover: 9

Fabric upholstery fully removable. For the leather version, the cushion covers are removable, the framework upholstery is not removable. Tone-on-tone edging as standard; if contrasting, specify the colour. Not available completely upholstered in artificial leather. Given the natural origin of the hides used, the units with leather upholstery may have to have additional stitching compared to units upholstered in fabric.

For sofas with body in artificial leather and cushions in fabric please apply the price of the highest category.

For the fabric or leather version, the armrest is available with Elegance stitching at a surcharge. This is not possible for artificial leather upholstery.

Feet: 10

Standard TAG feet in black (ME09) or light brown (ME11) metal.
Optional UP feet in black (ME09) or light brown (ME 11) metal, adjustable in height from 14 to 19 cm.
Optional BJORG metal feet available colours anthracite (ME01), dark brown (ME03) or, with surcharge, in glossy chrome (ME04), or black chrome (ME05) finishes.

The height of the sofa is calculated with standard feet

Dimensions:

Seat height from ground cm. 46
Seat depth cm. 60
Height of arm 62 cm
Back structure height cm. 85
Height of TAG foot 14 cm, UP foot from 14 to 19 cm, BJORG foot 14 cm

INFORMATIONS TECHNIQUES

Structure: 1-5

Structure porteuse en panneau de bois contreplaqué latté et partie massives en sapin de différentes épaisseur, supporté par un encadrement en acier façonné.
Structure entièrement revêtue de plaques de polyuréthane et Tecnoform

Suspension: 1-2

Dossier en panneaux de bois multiplis ou particules de bois en classe E1.
Assise en rubans élastique de fibre propylène et latex croisés et mécaniquement pré-tensionnés.

Rembourrages: 4-6-7-8

Coussins dossier en vraie plume d'oie et mousse de polyuréthane indéformable, densité 21 kg/m³.
Coussins assise en mousse de polyuréthane indéformable, densité 35 kg/m³ et vraie plume d'oie.

Revêtement: 9

En tissu entièrement déhoussable. Pour version en cuir coussins déhoussables, coque non déhoussable. Bordure de série ton sur ton, préciser le coloris si en contraste. Non disponible entièrement revêtu en simili cuir.
Étant donné l'origine naturelle des cuirs utilisés, sur les éléments avec revêtement en cuir, des coutures supplémentaires pourront être nécessaires par rapport aux éléments avec revêtement en tissu.

Pour structure en similcuir et coussins en tissu considerer le prix de la categorie la plus haute

L'accoudoir avec matelassage Elegance est disponible dans la version tissu ou cuir, avec supplément ; le façonnage n'est pas disponible pour le revêtement en simili-cuir.

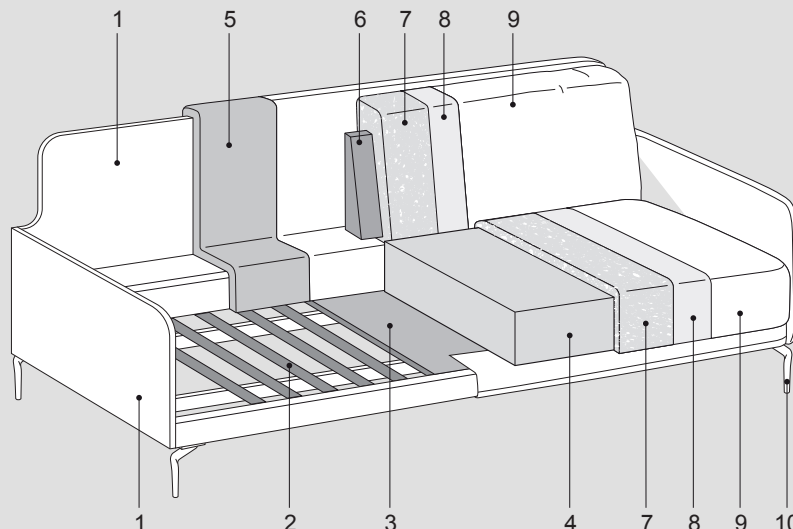
Pieds: 10

Pieds de série TAG en métal coloris nero (ME09) ou light brown (ME11).
Pieds en option UP en métal coloris nero (ME09) ou light brown (ME 11) réglables en hauteur de cm 14 à cm 19.
Pieds en option BJORG en métal disponibles dans les coloris de laqué anthracite (ME01), testa di moro (ME03), ou, avec supplément, dans les finitions chrome brillant (ME04) ou chrome nero (ME05).

L'hauteur du canape' est calculée avec le pied standard

Dimensions:

Hauteur Assise cm. 46
Profondeur assise cm. 60
Hauteur de l'accoudoir cm 62
Hauteur structure derriere coussins dossiers cm. 85
Hauteur du pied TAG cm 14, pied UP de 14 à 19 cm, pied BJORG cm 14



Krisby mix



TECHNICAL INFORMATION

Structure: 1-5

Structure in solid wood panels, plywood, laminated solid FIR bearing various thicknesses supported by shaped steel frame.

Structure completely covered with foam and Tecnoform.

Springing: 1-2

The back is made of multilayered wood or class E1 wood particleboard panels.

Seat with pre-tensioned crossed propylene fibre and latex elastic webbing.

Cushions Padding: 4-6-7-8

Back cushions with down padding and insert of non-deformable polyurethane foam, density 21 kg/cbm.

Seat cushions made of non-deformable polyurethane foam density 35 kg/cbm, down covered.

Cover: 9

Fabric cushion covers completely removable, Soft-category leather frame upholstery not removable; for item upholstered in leather from other categories, please add the indicated surcharge. Tone-on-tone edging as standard, if contrast required please specify the colour. Not available in artificial leather.

For the mix version, the armrest is available in leather with Elegance stitching at a surcharge.

Feet: 10

Standard TAG feet in black (ME09) or light brown (ME11) metal.

Optional UP feet in black (ME09) or light brown (ME 11) metal, adjustable in height from 14 to 19 cm.

Optional BJORG metal feet available colours anthracite (ME01), dark brown (ME03) or, with surcharge, in glossy chrome (ME04), or black chrome (ME05) finishes.

The height of the sofa is calculated with standard feet

Dimensions:

Seat height from ground cm. 46

Seat depth cm. 60

Height of arm 62 cm

Back structure height cm. 85

Height of TAG foot 14 cm, UP foot from 14 to 19 cm, BJORG foot 14 cm

INFORMATIONS TECHNIQUES

Structure: 1-5

Structure porteuse en panneau de bois contreplaqué latté et partie massives en sapin de différentes épaisseur, supporté par un encadrement en acier façonné.

Structure entièrement revêtue de plaques de polyuréthane et Tecnoform

Suspension: 1-2

Dossier en panneaux de bois multiplis ou particules de bois en classe E1.

Assise en rubans élastique de fibre propylène et latex croisés et mécaniquement pré-tensionnés.

Rembourrages: 4-6-7-8

Coussins dossier en vraie plume d'oie et mousse de polyuréthane indéformable, densité 21 kg/m³.

Coussins assise en mousse de polyuréthane indéformable, densité 35 kg/m³ et vraie plume d'oie.

Revêtement: 9

Coussins en tissu entièrement déhoussables, coque revêtue en cuir Cat. Soft non déhoussable ; pour l'article rembourré avec des parties en cuir d'autres catégories, ajouter le supplément indiqué. Bordure de série ton sur ton, préciser le coloris si en contraste.

Non disponible en simili cuir

L'accouoir en cuir avec matelassage Elegance est disponible dans la version mix, avec supplément.

Pieds: 10

Pieds de série TAG en métal coloris nero (ME09) ou light brown (ME11).

Pieds en option UP en métal coloris nero (ME09) ou light brown (ME 11) réglables en hauteur de cm 14 à cm 19.

Pieds en option BJORG en métal disponibles dans les coloris de laqué antracite (ME01), testa di moro (ME03), ou, avec supplément, dans les finitions chrome brillant (ME04) ou chrome nero (ME05).

L'hauteur du canape' est calculée avec le pied standard

Dimensions:

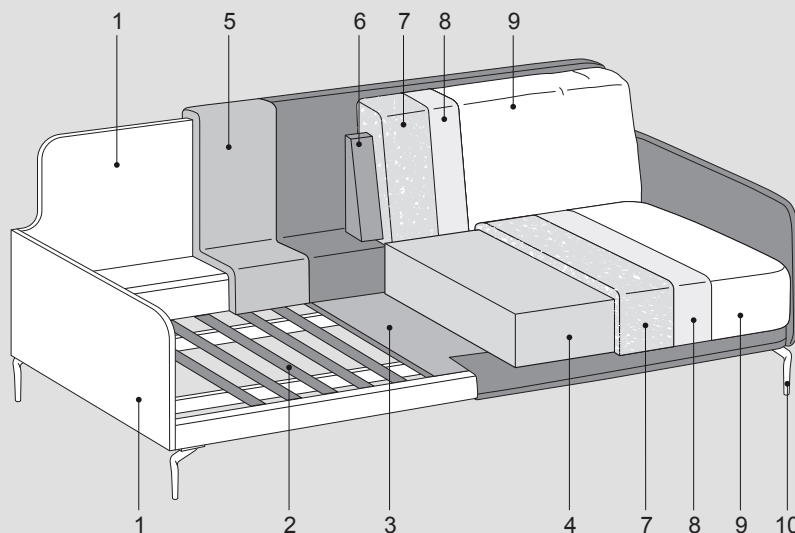
Hauteur Assise cm. 46

Profondeur assise cm. 60

Hauteur de l'accouoir cm 62

Hauteur structure derriere coussins dossiers cm. 85

Hauteur du pied TAG cm 14, pied UP de 14 à 19 cm, pied BJORG cm 14



Krisby low



TECHNICAL INFORMATION

Structure: 1-5

Structure in solid wood panels, plywood, laminated solid FIR bearing various thicknesses supported by shaped steel frame.

Structure completely covered with foam and Tecnoform.

Springing: 1-2

The back is made of multilayered wood or class E1 wood particleboard panels.

Seat with pre-tensioned crossed propylene fibre and latex elastic webbing.

Cushions Padding: 4-6-7-8

Back cushions with down padding and insert of non-deformable polyurethane foam, density 21 kg/cbm.

Seat cushions made of non-deformable polyurethane foam density 35 kg/cbm, down covered.

Cover: 9

Fabric upholstery fully removable. For the leather version, the cushion covers are removable, the framework upholstery is not removable. Tone-on-tone edging as standard; if contrasting, specify the colour. Not available completely upholstered in artificial leather. Given the natural origin of the hides used, the units with leather upholstery may have to have additional stitching compared to units upholstered in fabric.

For sofas with body in artificial leather and cushions in fabric please apply the price of the highest category.

For the fabric or leather version, the armrest is available with Elegance stitching at a surcharge. This is not possible for artificial leather upholstery.

Feet: 10

Standard TAG feet in black (ME09) or light brown (ME11) metal.

Optional UP feet in black (ME09) or light brown (ME 11) metal, adjustable in height from 14 to 19 cm.

Optional BJORG metal feet available colours anthracite (ME01), dark brown (ME03) or, with surcharge, in glossy chrome (ME04), or black chrome (ME05) finishes.

The height of the sofa is calculated with standard feet

Dimensions:

Seat height from ground cm. 46

Seat depth cm. 60

Height of arm 65 cm

Back structure height cm. 65

Height of TAG foot 14 cm, UP foot from 14 to 19 cm, BJORG foot 14 cm

INFORMATIONS TECHNIQUES

Structure: 1-5

Structure porteuse en panneau de bois contreplaqué latté et partie massives en sapin de différentes épaisseur, supporté par un encadrement en acier façonné.

Structure entièrement revêtue de plaques de polyuréthane et Tecnoform

Suspension: 1-2

Dossier en panneaux de bois multiplis ou particules de bois en classe E1.

Assise en rubans élastique de fibre propylène et latex croisés et mécaniquement pré-tensionnés.

Rembourrages: 4-6-7-8

Coussins dossier en vraie plume d'oie et mousse de polyuréthane indéformable, densité 21 kg/m³.

Coussins assise en mousse de polyuréthane indéformable, densité 35 kg/m³ et vraie plume d'oie.

Revêtement: 9

En tissu entièrement déhoussable. Pour version en cuir coussins déhoussables, coque non déhoussable. Bordure de série ton sur ton, préciser le coloris si en contraste. Non disponible entièrement revêtu en simili cuir.

Étant donné l'origine naturelle des cuirs utilisés, sur les éléments avec revêtement en cuir, des coutures supplémentaires pourront être nécessaires par rapport aux éléments avec revêtement en tissu.

Pour structure en similicuir et coussins en tissu considérer le prix de la catégorie la plus haute

L'accoudoir avec matelassage Elegance est disponible dans la version tissu ou cuir, avec supplément ; le façonnage n'est pas disponible pour le revêtement en simili-cuir.

Pieds: 10

Pieds de série TAG en métal coloris nero (ME09) ou light brown (ME11).

Pieds en option UP en métal coloris nero (ME09) ou light brown (ME 11) réglables en hauteur de cm 14 à cm 19.

Pieds en option BJORG en métal disponibles dans les coloris de laqué anthracite (ME01), testa di moro (ME03), ou, avec supplément, dans les finitions chrome brillant (ME04) ou chrome nero (ME05).

L'hauteur du canapé est calculée avec le pied standard

Dimensions:

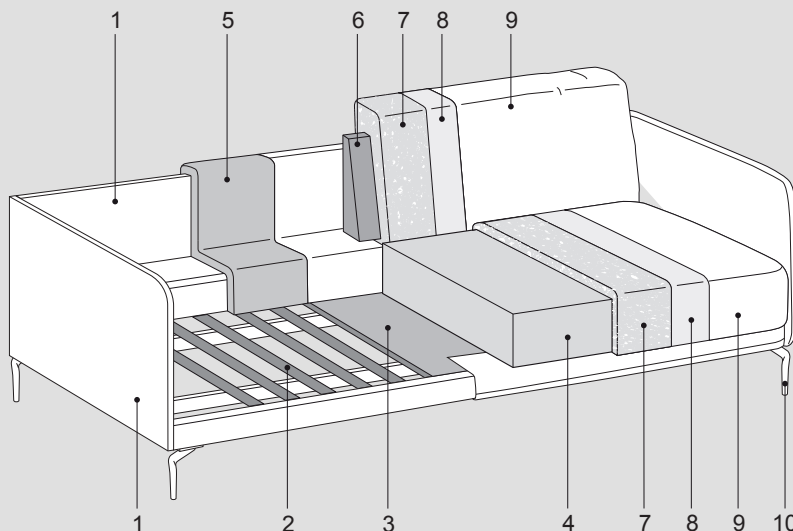
Hauteur Assise cm. 46

Profondeur assise cm. 60

Hauteur de l'accoudoir cm 65

Hauteur structure derriere coussins dossiers cm. 65

Hauteur du pied TAG cm 14, pied UP de 14 à 19 cm, pied BJORG cm 14



Krisby mix low



TECHNICAL INFORMATION

Structure: 1-5

Structure in solid wood panels, plywood, laminated solid FIR bearing various thicknesses supported by shaped steel frame.

Structure completely covered with foam and Tecnoform.

Springing: 1-2

The back is made of multilayered wood or class E1 wood particleboard panels.

Seat with pre-tensioned crossed propylene fibre and latex elastic webbing.

Cushions Padding: 4-6-7-8

Back cushions with down padding and insert of non-deformable polyurethane foam, density 21 kg/cbm.

Seat cushions made of non-deformable polyurethane foam density 35 kg/cbm, down covered.

Cover: 9

Fabric cushion covers completely removable, Soft-category leather frame upholstery not removable; for item upholstered in leather from other categories, please add the indicated surcharge. Tone-on-tone edging as standard, if contrast required please specify the colour. Not available in artificial leather.

For sofas with body in artificial leather and cushions in fabric please apply the price of the highest category.

For the fabric or leather version, the armrest is available with Elegance stitching at a surcharge. This is not possible for artificial leather upholstery.

Feet: 10

Standard TAG feet in black (ME09) or light brown (ME11) metal.

Optional UP feet in black (ME09) or light brown (ME 11) metal, adjustable in height from 14 to 19 cm.

Optional BJORG metal feet available colours anthracite (ME01), dark brown (ME03) or, with surcharge, in glossy chrome (ME04), or black chrome (ME05) finishes.

The height of the sofa is calculated with standard feet

Dimensions:

Seat height from ground cm. 46

Seat depth cm. 60

Height of arm 65 cm

Back structure height cm. 65

Height of TAG foot 14 cm, UP foot from 14 to 19 cm, BJORG foot 14 cm

INFORMATIONS TECHNIQUES

Structure: 1-5

Structure porteuse en panneau de bois contreplaqué latté et partie massives en sapin de différentes épaisseur, supporté par un encadrement en acier façonné.

Structure entièrement revêtue de plaques de polyuréthane et Tecnoform

Suspension: 1-2

Dossier en panneaux de bois multiplis ou particules de bois en classe E1.

Assise en rubans élastique de fibre propylène et latex croisés et mécaniquement pré-tensionnés.

Rembourrages: 4-6-7-8

Coussins dossier en vraie plume d'oie et mousse de polyuréthane indéformable, densité 21 kg/m³.

Coussins assise en mousse de polyuréthane indéformable, densité 35 kg/m³ et vraie plume d'oie.

Revêtement: 9

Coussins en tissu entièrement déhoussables, coque revêtue en cuir Cat. Soft non déhoussable ; pour l'article rembourré avec des parties en cuir d'autres catégories, ajouter le supplément indiqué. Bordure de série ton sur ton, préciser le coloris si en contraste.

Non disponible en simili cuir

Pour structure en similicuir et coussins en tissu considerer le prix de la categorie la plus haute

L'accoudoir avec matelassage Elegance est disponible dans la version tissu ou cuir, avec supplément ; le façonnage n'est pas disponible pour le revêtement en simili-cuir.

Pieds: 10

Pieds de série TAG en métal coloris nero (ME09) ou light brown (ME11).

Pieds en option UP en métal coloris nero (ME09) ou light brown (ME 11) réglables en hauteur de cm 14 à cm 19.

Pieds en option BJORG en métal disponibles dans les coloris de laqué antracite (ME01), testa di moro (ME03), ou, avec supplément, dans les finitions chrome brillant (ME04) ou chrome nero (ME05).

L'hauteur du canape' est calculée avec le pied standard

Dimensions:

Hauteur Assise cm. 46

Profondeur assise cm. 60

Hauteur de l'accoudoir cm 65

Hauteur structure derriere coussins dossiers cm. 65

Hauteur du pied TAG cm 14, pied UP de 14 à 19 cm, pied BJORG cm 14

