



TECHNISCHE BESCHREIBUNG

Gestell: 1-2-3

Tragkonstruktion aus Holzfaserplatten der Klasse E1 und Massivholzträgern aus Fichten- oder Buchenholz auf einem Metallträger und umhüllt mit PUR-Schaumstoffplatten mit unterschiedlicher Dichte.

Gestell vollständig mit Polyurethanschaumstoffplatten und Tecnoform bezogen.

Federung: 1-4

Rückenlehne aus harten Holzfasern oder Zellulose.

Sitz in gekreuzten und mechanisch vorgespannten elastischen Bändern aus Propylenfaser und Latex.

Polsterungen: 5-6-7-8-9

Rückenkissen aus echtem Gänsedaunen und Polyesterfaserlocken in ausgewogener Dosierung in horizontale und vertikale Kammer unterteilt und eingehüllt in daunendichtem Baumwollgewebe.

Sitzkissen aus unverformbaren poliurethanschem Schaumstoff mit doppelter Dichte 35 und 50 kg/m³, mit poliurethanschem Memory foam und hochwertiger Gänsedaune gefüttert, in horizontale Kammern aufgeteilt und mit Baumwollstoff bezogen.

Bezug: 10

In Stoff komplett abziehbar. In Leder sind nur die Kissen abziehbar. In Kunstleder ist es nicht lieferbar.

Aus der natürlichen Herkunft des benutzten Leders, kann es für Lederelemente notwendig sein, zusätzliche Nähte im Vergleich zu stoffbezogenen Elementen.

Füße: 11

VOIP-Metallfüße in schwarzer (ME09) oder Light Brown (ME11) Farbe, mit optionalen ROYAL Schlittenfüßen, die in schwarzer (ME09) oder hellbrauner (ME11) Farbe lackiert sind.

Abmessungen:

Höhe der Sitzkissen cm. 46

Tiefe der Sitzkissen cm. 55

Höhe vom Boden der Armlehne cm.66

Höhe der Füße cm. 16

INFORMAZIONI TECNICHE

Struttura: 1-2-3

Struttura portante in pannelli di multistrato di legno classe E1 e masselli di legno di abete o faggio, sostenuta da supporto in metallo, il tutto avvolto da lastre di poliuretano espanso a densità differenziate.

Struttura rivestita completamente in lastre di poliuretano espanso e Tecnoform.

Molleggio: 1-4

Schienale in pannelli di fibra di legno dura o cellulosa.

Seduta in nastri elastici di fibra propilenica e lattice incrociati e meccanicamente pretensionati.

Imbottiture: 5-6-7-8-9

Cuscini schienale in vera piuma d'oca e fibra di poliestere sfioccato a dosaggio bilanciato avvolti da tela di cotone antipiroma divisa in camere orizzontali e verticali.

Cuscini seduta in poliuretano espanso indeformabile a doppia densità 35 e 50 kg/m³ rivestiti da lastre di poliuretano espanso memory foam ad alta resilienza e vera piuma d'oca avvolti da tela di cotone antipiroma divisa in camere.

Rivestimento: 10

In tessuto completamente sfoderabile. In pelle sfoderabile solo la cuscinatura. Non disponibile in similpelle.

Data l'origine naturale delle pelli impiegate, negli elementi con rivestimento in pelle potranno essere necessarie cuciture aggiuntive rispetto gli elementi con rivestimento in tessuto.

Piedini: 11

Piedini VOIP in metallo di colore colore nero (ME09) o Light Brown (ME11), con maggiorazione piedi opzionali a slitta ROYAL verniciati di colore nero (ME09) o Light Brown (ME11).

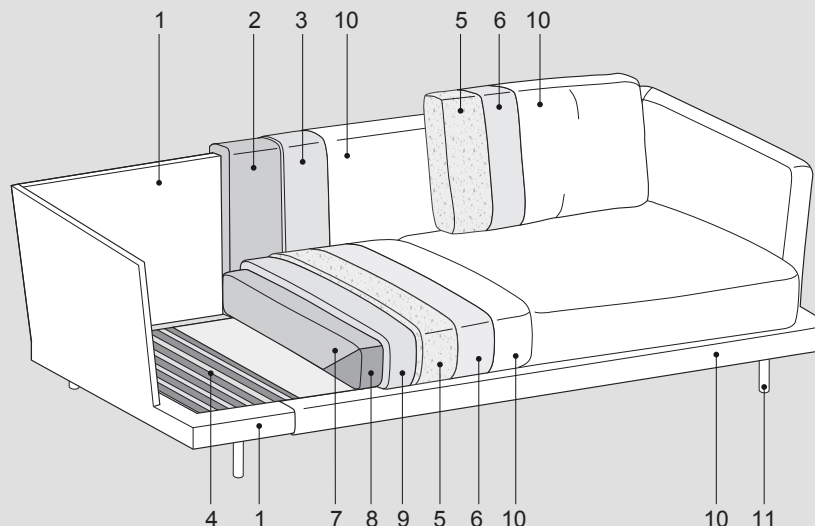
Dimensioni:

Altezza seduta da terra cm. 46

Profondità' seduta cm. 55

Altezza bracciolo cm. 66

Altezza piede cm. 16



Royal soft



TECHNISCHE BESCHREIBUNG

Gestell: 1-2-3

Tragkonstruktion aus Holzfaserplatten der Klasse E1 und Massivholzträgern aus Fichten- oder Buchenholz auf einem Metallträger und umhüllt mit PUR-Schaumstoffplatten mit unterschiedlicher Dichte.

Gestell vollständig mit Polyurethanschaumstoffplatten und Tecnoform bezogen.

Federung: 1-4

Rückenlehne aus harten Holzfasern oder Zellulose.

Sitz in gekreuzten und mechanisch vorgespannten elastischen Bändern aus Propylenfaser und Latex.

Polsterungen: 5-6-7-8-9

Rückenkissen aus echtem Gänsedaunen und Polyesterfaserlocken in ausgewogener Dosierung in horizontale und vertikale Kammer unterteilt und eingehüllt in daunendichtem Baumwollgewebe.

Sitzkissen aus unverformbaren poliurethanschem Schaumstoff mit doppelter Dichte 35 und 50 kg/m³, mit poliurethanschem Memory foam und hochwertiger Gänsedaune gefüttert, in horizontale Kammern aufgeteilt und mit Baumwollstoff bezogen.

Bezug: 10

In Stoff komplett abziehbar. In Leder sind nur die Kissen abziehbar. In Kunstleder ist es nicht lieferbar.

Aus der natürlichen Herkunft des benutzten Leders, kann es für Lederelemente notwendig sein, zusätzliche Nähte im Vergleich zu stoffbezogenen Elementen.

Füße: 11

VOIP-Metallfüße in schwarzer (ME09) oder Light Brown (ME11) Farbe, mit optionalen ROYAL Schlittenfüßen, die in schwarzer (ME09) oder hellbrauner (ME11) Farbe lackiert sind.

Abmessungen:

Höhe der Sitzkissen cm. 46

Tiefe der Sitzkissen cm. 55

Höhe vom Boden der Armlehne cm.66

Höhe der Füße cm. 16

INFORMAZIONI TECNICHE

Struttura: 1-2-3

Struttura portante in pannelli di multistrato di legno classe E1 e masselli di legno di abete o faggio, sostenuta da supporto in metallo, il tutto avvolto da lastre di poliuretano espanso a densità differenziate.

Struttura rivestita completamente in lastre di poliuretano espanso e Tecnoform.

Molleggio: 1-4

Schienale in pannelli di fibra di legno dura o cellulosa.

Seduta in nastri elastici di fibra propilenica e lattice incrociati e meccanicamente pretensionati.

Imbottiture: 5-6-7-8-9

Cuscini schienale in vera piuma d'oca e fibra di poliestere sfioccato a dosaggio bilanciato avvolti da tela di cotone antipiroma divisa in camere orizzontali e verticali.

Cuscini seduta in poliuretano espanso indeformabile a doppia densità 35 e 50 kg/m³ rivestiti da lastre di poliuretano espanso memory foam ad alta resilienza e vera piuma d'oca avvolti da tela di cotone antipiroma divisa in camere.

Rivestimento: 10

In tessuto completamente sfoderabile. In pelle sfoderabile solo la cuscinatura. Non disponibile in similpelle.

Data l'origine naturale delle pelli impiegate, negli elementi con rivestimento in pelle potranno essere necessarie cuciture aggiuntive rispetto gli elementi con rivestimento in tessuto.

Piedini: 11

Piedini VOIP in metallo di colore colore nero (ME09) o Light Brown (ME11), con maggiorazione piedi opzionali a slitta ROYAL verniciati di colore nero (ME09) o Light Brown (ME11).

Dimensioni:

Altezza seduta da terra cm. 46

Profondità' seduta cm. 55

Altezza bracciolo cm. 66

Altezza piede cm. 16

