

# Clip



	Seat - Assise	Backrests - Dossiers	-	Footstool - Pouf
<b>Upholstering</b> <b>Revetement</b> <b>(6)</b>	Removable <i>Déhoussable</i> —	Removable <i>Déhoussable</i> —	—	Fabric
	Not removable <i>Non déhoussable</i> Fabric	Not removable <i>Non déhoussable</i> Fabric	—	Fabric
<b>Padding</b> <b>Rembourrages</b> <b>(3-4-5)</b>	 D.30kg/m³	 Sheet D.25kg/m³	—	—

## TECHNICAL INFORMATION

### Structure: 1

Supporting structure of plywood and pinewood with parts of E1 class agglomeration panels or cellulose agglomeration panels.

### Springing: 2

The back is made of hard or cellulose wooden fibre panels.  
Seat with pre-tensioned crossed propylene fibre and latex elastic webbing.

### Note:

Optional wooden base for sofas and armchair. Metal rotating base for swivel armchair.  
Bench with laquered metal top and feet, laquered metal small tables.

## INFORMATIONS TECHNIQUES

### Structure: 1

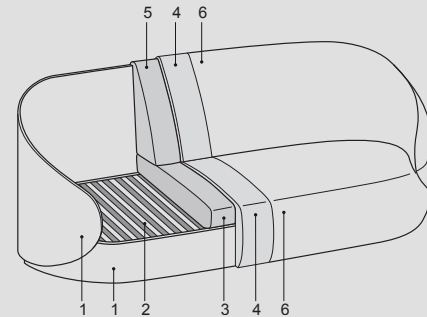
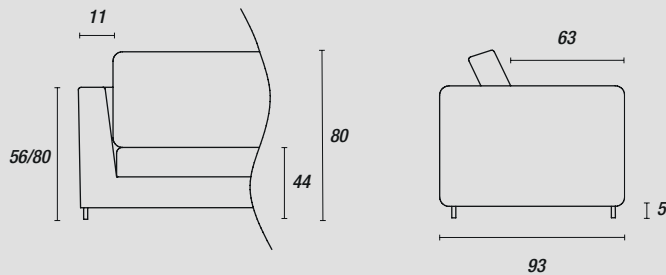
Structure porteuse en panneaux de bois multiplis et partie en sapin massif de différentes épaisseurs, panneaux de tamponnement de particules de bois en classe E1.

### Suspension: 2

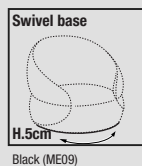
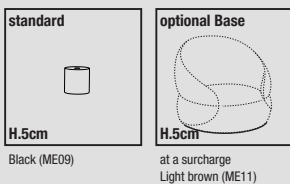
Dossier en panneaux de fibre de bois dure ou cellulose.  
Assise en rubans élastique de fibre propylène et latex croisés et mécaniquement pré-tensionnés.

### Note:

Canapés et fauteuil avec piètement en bois en option. Piètement pivotant du fauteuil swivel en métal. Banquette avec plan et pieds en métal verni, tables en métal verni.



### Feet - Pieds::



### Accessories - Accessoires:

