



## INFORMAZIONI TECNICHE

### Struttura: 1-5

Struttura portante in pannelli di legno listellare multistrato e masselli portanti in abete di vari spessori sostenuta da telaio in acciaio sagomato. Struttura rivestita completamente in lastre di poliuretano espanso e Tecnoform.

### Molleggio: 1-2

Schienale in pannello in multistrati di legno o di particelle di legno in classe E1. Seduta in nastri elastici di fibra propilenica e lattice incrociati e meccanicamente pretensionati.

### Imbottiture: 4-6-7-8

Cuscini schienale in vera piuma d'oca con anima in poliuretano espanso indeformabile densità 21 kg/m<sup>3</sup>.

Cuscini seduta in poliuretano espanso indeformabile densità 35 kg/m<sup>3</sup> rivestiti in vera piuma d'oca.

### Rivestimento: 9

In tessuto completamente sfoderabile. Per versione in pelle cuscineria sfoderabile, scocca non sfoderabile. Bordo di serie tono su tono, se in contrasto specificare il colore. Non disponibile interamente rivestito in similpelle.

Data l'origine naturale delle pelli impiegate, negli elementi con rivestimento in pelle potranno essere necessarie cuciture aggiuntive rispetto gli elementi con rivestimento in tessuto.

Per scocca in similpelle e cuscini in tessuto applicare il prezzo della categoria più alta dei rivestimenti utilizzati.

Nella versione in tessuto o pelle e' disponibile, su maggiorazione, il bracciolo con trapuntatura Elegance, lavorazione non disponibile per il rivestimento in similpelle.

### Piedini: 10

Piedini di serie TAG in metallo di colore nero (ME09) o light brown (ME11).

Piedini opzionali UP in metallo di colore nero (ME09) o light brown (ME 11) regolabili in altezza da cm.14 a cm.19.

Piedini opzionali BJORG in metallo disponibile nei colori laccato antracite (ME01) o testa di moro (ME03) oppure, con maggiorazione, nelle finiture cromo lucido (ME04) o cromo nero (ME05).

L'altezza del divano e' calcolata con il piedino di serie.

### Dimensioni:

Altezza seduta da terra cm. 46

Profondita' seduta cm. 60

Altezza bracciolo cm. 62

Altezza da terra struttura retro schiena cm. 85

Altezza piedino TAG cm.14, piedino UP da 14 a 19cm, piedino BJORG cm.14

## TECHNICAL INFORMATION

### Structure: 1-5

Structure in solid wood panels, plywood, laminated solid FIR bearing various thicknesses supported by shaped steel frame.

Structure completely covered with foam and Tecnoform.

### Springing: 1-2

The back is made of multilayered wood or class E1 wood particleboard panels.

Seat with pre-tensioned crossed propylene fibre and latex elastic webbing.

### Cushions Padding: 4-6-7-8

Back cushions with down padding and insert of non-deformable polyurethane foam, density 21 kg/cbm.

Seat cushions made of non-deformable polyurethane foam density 35 kg/cbm, down covered.

### Cover: 9

Fabric upholstery fully removable. For the leather version, the cushion covers are removable, the framework upholstery is not removable. Tone-on-tone edging as standard; if contrasting, specify the colour. Not available completely upholstered in artificial leather. Given the natural origin of the hides used, the units with leather upholstery may have to have additional stitching compared to units upholstered in fabric.

For sofas with body in artificial leather and cushions in fabric please apply the price of the highest category.

For the fabric or leather version, the armrest is available with Elegance stitching at a surcharge. This is not possible for artificial leather upholstery.

### Feet: 10

Standard TAG feet in black (ME09) or light brown (ME11) metal.

Optional UP feet in black (ME09) or light brown (ME 11) metal, adjustable in height from 14 to 19 cm.

Optional BJORG metal feet available colours anthracite (ME01), dark brown (ME03) or, with surcharge, in glossy chrome (ME04), or black chrome (ME05) finishes.

The height of the sofa is calculated with standard feet

### Dimensions:

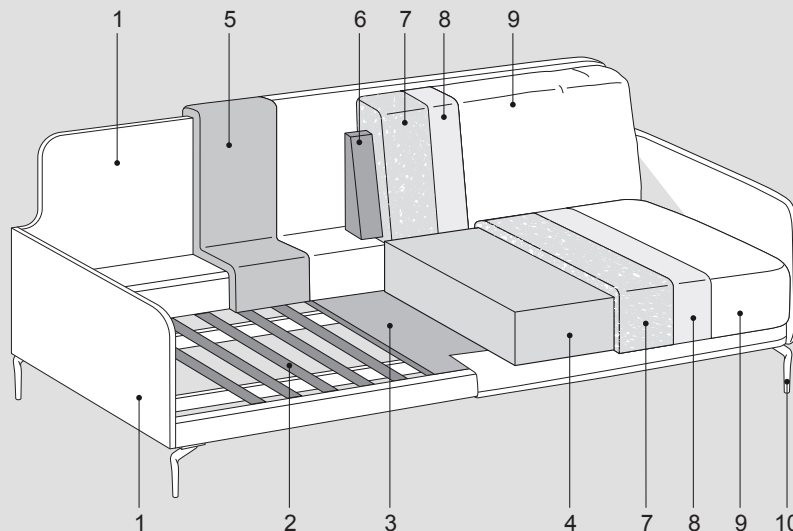
Seat height from ground cm. 46

Seat depth cm. 60

Height of arm 62 cm

Back structure height cm. 85

Height of TAG foot 14 cm, UP foot from 14 to 19 cm, BJORG foot 14 cm



# Krisby mix



## INFORMAZIONI TECNICHE

### Struttura: 1-5

Struttura portante in pannelli di legno listellare multistrato e masselli portanti in abete di vari spessori sostenuta da telaio in acciaio sagomato.  
Struttura rivestita completamente in lastre di poliuretano espanso e Tecnoform.

### Molleggio: 1-2

Schienale in pannello in multistrati di legno o di particelle di legno in classe E1.  
Seduta in nastri elastici di fibra propilenica e lattice incrociati e meccanicamente pretensionati.

### Imbottiture: 4-6-7-8

Cuscini schienale in vera piuma d'oca con anima in poliuretano espanso indeformabile densità 21 kg/m<sup>3</sup>.

Cuscini seduta in poliuretano espanso indeformabile densità 35 kg/m<sup>3</sup> rivestiti in vera piuma d'oca.

### Rivestimento: 9

Cuscineria in tessuto completamente sfoderabile, scocca rivestita in pelle Cat. Soft non sfoderabile; per articolo imbottito con parti in pelle di altre categorie, aggiungere la maggiorazione indicata. Bordo di serie tono su tono, se in contrasto specificare il colore. Non disponibile in similpelle.

Nella versione mix e' disponibile, su maggiorazione, il bracciolo in pelle con trapuntatura Elegance.

### Piedini: 10

Piedini di serie TAG in metallo di colore nero (ME09) o light brown (ME11).

Piedini opzionali UP in metallo di colore nero (ME09) o light brown (ME 11) regolabili in altezza da cm.14 a cm.19.

Piedini opzionali BJORG in metallo disponibile nei colori laccato antracite (ME01) o testa di moro (ME03) oppure, con maggiorazione, nelle finiture cromo lucido (ME04) o cromo nero (ME05).

L'altezza del divano e' calcolata con il piedino di serie.

### Dimensioni:

Altezza seduta da terra cm. 46

Profondita' seduta cm. 60

Altezza bracciolo cm. 62

Altezza da terra struttura retro schiena cm. 85

Altezza piedino TAG cm.14, piedino UP da 14 a 19cm, piedino BJORG cm.14

## TECHNICAL INFORMATION

### Structure: 1-5

Structure in solid wood panels, plywood, laminated solid FIR bearing various thicknesses supported by shaped steel frame.

Structure completely covered with foam and Tecnoform.

### Springing: 1-2

The back is made of multilayered wood or class E1 wood particleboard panels.

Seat with pre-tensioned crossed propylene fibre and latex elastic webbing.

### Cushions Padding: 4-6-7-8

Back cushions with down padding and insert of non-deformable polyurethane foam, density 21 kg/cbm.

Seat cushions made of non-deformable polyurethane foam density 35 kg/cbm, down covered.

### Cover: 9

Fabric cushion covers completely removable, Soft-category leather frame upholstery not removable; for item upholstered in leather from other categories, please add the indicated surcharge. Tone-on-tone edging as standard, if contrast required please specify the colour. Not available in artificial leather.

For the mix version, the armrest is available in leather with Elegance stitching at a surcharge.

### Feet: 10

Standard TAG feet in black (ME09) or light brown (ME11) metal.

Optional UP feet in black (ME09) or light brown (ME 11) metal, adjustable in height from 14 to 19 cm.

Optional BJORG metal feet available colours anthracite (ME01), dark brown (ME03) or, with surcharge, in glossy chrome (ME04), or black chrome (ME05) finishes.

The height of the sofa is calculated with standard feet

### Dimensions:

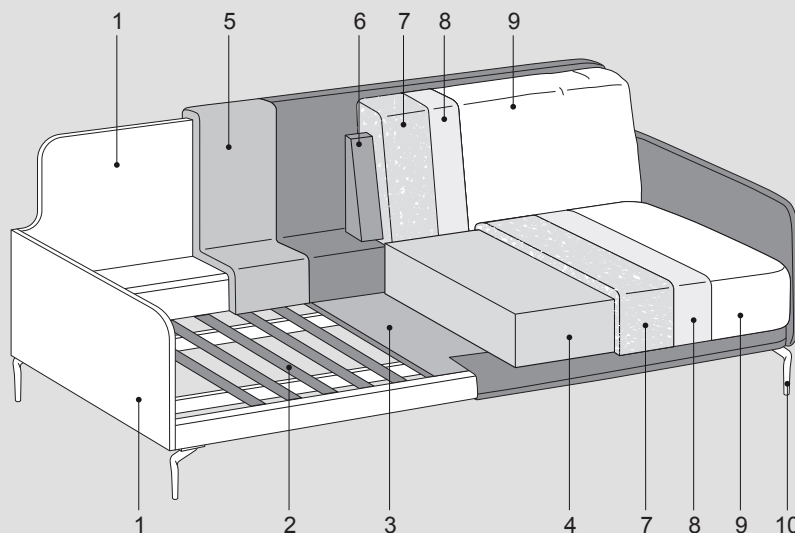
Seat height from ground cm. 46

Seat depth cm. 60

Height of arm 62 cm

Back structure height cm. 85

Height of TAG foot 14 cm, UP foot from 14 to 19 cm, BJORG foot 14 cm



# Krisby low



## INFORMAZIONI TECNICHE

### Struttura: 1-5

Struttura portante in pannelli di legno listellare multistrato e masselli portanti in abete di vari spessori sostenuta da telaio in acciaio sagomato.  
Struttura rivestita completamente in lastre di poliuretano espanso e Tecnoform.

### Molleggio: 1-2

Schienale in pannello in multistrati di legno o di particelle di legno in classe E1.  
Seduta in nastri elastici di fibra propilenica e lattice incrociati e meccanicamente pretensionati.

### Imbottiture: 4-6-7-8

Cuscini schienale in vera piuma d'oca con anima in poliuretano espanso indeformabile densità 21 kg/m<sup>3</sup>.

Cuscini seduta in poliuretano espanso indeformabile densità 35 kg/m<sup>3</sup> rivestiti in vera piuma d'oca.

### Rivestimento: 9

In tessuto completamente sfoderabile. Per versione in pelle cuscineria sfoderabile, scocca non sfoderabile. Bordo di serie tono su tono, se in contrasto specificare il colore. Non disponibile interamente rivestito in similpelle.

Data l'origine naturale delle pelli impiegate, negli elementi con rivestimento in pelle potranno essere necessarie cuciture aggiuntive rispetto gli elementi con rivestimento in tessuto.

Per scocca in similpelle e cuscini in tessuto applicare il prezzo della categoria più alta dei rivestimenti utilizzati.

Nella versione in tessuto o pelle e' disponibile, su maggiorazione, il bracciolo con trapuntatura Elegance, lavorazione non disponibile per il rivestimento in similpelle.

### Piedini: 10

Piedini di serie TAG in metallo di colore nero (ME09) o light brown (ME11).

Piedini opzionali UP in metallo di colore nero (ME09) o light brown (ME 11) regolabili in altezza da cm.14 a cm.19.

Piedini opzionali BJORG in metallo disponibile nei colori laccato antracite (ME01) o testa di moro (ME03) oppure, con maggiorazione, nelle finiture cromo lucido (ME04) o cromo nero (ME05).

L'altezza del divano e' calcolata con il piedino di serie.

### Dimensioni:

Altezza seduta da terra cm. 46

Profondita' seduta cm. 60

Altezza bracciolo cm. 65

Altezza da terra struttura retro schiena cm. 65

Altezza piedino TAG cm.14, piedino UP da 14 a 19cm, piedino BJORG cm.14

## TECHNICAL INFORMATION

### Structure: 1-5

Structure in solid wood panels, plywood, laminated solid FIR bearing various thicknesses supported by shaped steel frame.

Structure completely covered with foam and Tecnoform.

### Springing: 1-2

The back is made of multilayered wood or class E1 wood particleboard panels.

Seat with pre-tensioned crossed propylene fibre and latex elastic webbing.

### Cushions Padding: 4-6-7-8

Back cushions with down padding and insert of non-deformable polyurethane foam, density 21 kg/cbm.

Seat cushions made of non-deformable polyurethane foam density 35 kg/cbm, down covered.

### Cover: 9

Fabric upholstery fully removable. For the leather version, the cushion covers are removable, the framework upholstery is not removable. Tone-on-tone edging as standard; if contrasting, specify the colour. Not available completely upholstered in artificial leather. Given the natural origin of the hides used, the units with leather upholstery may have to have additional stitching compared to units upholstered in fabric.

For sofas with body in artificial leather and cushions in fabric please apply the price of the highest category.

For the fabric or leather version, the armrest is available with Elegance stitching at a surcharge. This is not possible for artificial leather upholstery.

### Feet: 10

Standard TAG feet in black (ME09) or light brown (ME11) metal.

Optional UP feet in black (ME09) or light brown (ME 11) metal, adjustable in height from 14 to 19 cm.

Optional BJORG metal feet available colours anthracite (ME01), dark brown (ME03) or, with surcharge, in glossy chrome (ME04), or black chrome (ME05) finishes.

The height of the sofa is calculated with standard feet

### Dimensions:

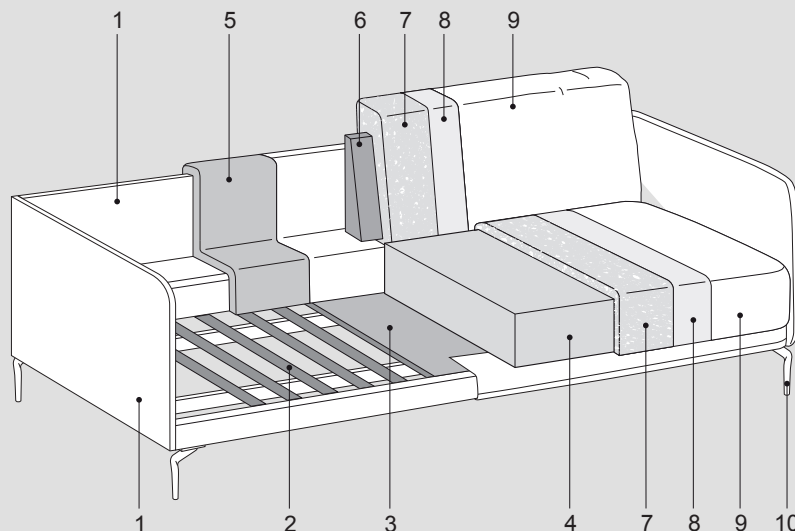
Seat height from ground cm. 46

Seat depth cm. 60

Height of arm 65 cm

Back structure height cm. 65

Height of TAG foot 14 cm, UP foot from 14 to 19 cm, BJORG foot 14 cm



# Krisby mix low



## INFORMAZIONI TECNICHE

### Struttura: 1-5

Struttura portante in pannelli di legno listellare multistrato e masselli portanti in abete di vari spessori sostenuta da telaio in acciaio sagomato.

Struttura rivestita completamente in lastre di poliuretano espanso e Tecnoform.

### Molleggio: 1-2

Schienale in pannello in multistrati di legno o di particelle di legno in classe E1. Seduta in nastri elastici di fibra propilenica e lattice incrociati e meccanicamente pretensionati.

### Imbottiture: 4-6-7-8

Cuscini schienale in vera piuma d'oca con anima in poliuretano espanso indeformabile densità 21 kg/m<sup>3</sup>.

Cuscini seduta in poliuretano espanso indeformabile densità 35 kg/m<sup>3</sup> rivestiti in vera piuma d'oca.

### Rivestimento: 9

Cuscineria in tessuto completamente sfoderabile, scocca rivestita in pelle Cat. Soft non sfoderabile; per articolo imbottito con parti in pelle di altre categorie, aggiungere la maggiorazione indicata. Bordo di serie tono su tono, se in contrasto specificare il colore. Non disponibile in similpelle.

Per scocca in similpelle e cuscini in tessuto applicare il prezzo della categoria più alta dei rivestimenti utilizzati.

Nella versione in tessuto o pelle e' disponibile, su maggiorazione, il bracciolo con trapuntatura Elegance, lavorazione non disponibile per il rivestimento in similpelle.

### Piedini: 10

Piedini di serie TAG in metallo di colore nero (ME09) o light brown (ME11).

Piedini opzionali UP in metallo di colore nero (ME09) o light brown (ME 11) regolabili in altezza da cm.14 a cm.19.

Piedini opzionali BJORG in metallo disponibile nei colori laccato antracite (ME01) o testa di moro (ME03) oppure, con maggiorazione, nelle finiture cromo lucido (ME04) o cromo nero (ME05).

L'altezza del divano e' calcolata con il piedino di serie.

### Dimensioni:

Altezza seduta da terra cm. 46

Profondità seduta cm. 60

Altezza bracciolo cm. 65

Altezza da terra struttura retro schiena cm. 65

Altezza piedino TAG cm.14, piedino UP da 14 a 19cm, piedino BJORG cm.14

## TECHNICAL INFORMATION

### Structure: 1-5

Structure in solid wood panels, plywood, laminated solid FIR bearing various thicknesses supported by shaped steel frame.

Structure completely covered with foam and Tecnoform.

### Springing: 1-2

The back is made of multilayered wood or class E1 wood particleboard panels.

Seat with pre-tensioned crossed propylene fibre and latex elastic webbing.

### Cushions Padding: 4-6-7-8

Back cushions with down padding and insert of non-deformable polyurethane foam, density 21 kg/cbm.

Seat cushions made of non-deformable polyurethane foam density 35 kg/cbm, down covered.

### Cover: 9

Fabric cushion covers completely removable, Soft-category leather frame upholstery not removable; for item upholstered in leather from other categories, please add the indicated surcharge. Tone-on-tone edging as standard, if contrast required please specify the colour. Not available in artificial leather.

For sofas with body in artificial leather and cushions in fabric please apply the price of the highest category.

For the fabric or leather version, the armrest is available with Elegance stitching at a surcharge. This is not possible for artificial leather upholstery.

### Feet: 10

Standard TAG feet in black (ME09) or light brown (ME11) metal.

Optional UP feet in black (ME09) or light brown (ME 11) metal, adjustable in height from 14 to 19 cm.

Optional BJORG metal feet available colours anthracite (ME01), dark brown (ME03) or, with surcharge, in glossy chrome (ME04), or black chrome (ME05) finishes.

The height of the sofa is calculated with standard feet

### Dimensions:

Seat height from ground cm. 46

Seat depth cm. 60

Height of arm 65 cm

Back structure height cm. 65

Height of TAG foot 14 cm, UP foot from 14 to 19 cm, BJORG foot 14 cm

