

Royal



	Seduta - Seat	Schienali - Backrests	Struttura - Structure	
Rivestimento Upholstering (10)	Sfoderabile / Removable Non sfoderabile / Not removable	Sfoderabile / Removable Non sfoderabile / Not removable	Sfoderabile / Removable Non sfoderabile / Not removable	
Imbottiture Padding (2-4-5-6-7-8-9)	D.35/50kg/m³ memory foam	Misto piuma	Pol.espanso Tecnoform	ECOSY ETHICALLY SOFT MADE Optional

INFORMAZIONI TECNICHE

Struttura: 1

Struttura portante in pannelli di multistrato di legno classe E1 e masselli di legno di abete o faggio, sostenuta da supporto in metallo, il tutto avvolto da lastre di poliuretano espanso a densità differenziate.

Molleggio: 1-4

Schienale in pannelli di fibra di legno dura o cellulosa.

Seduta in nastri elastici di fibra propilenica e lattice incrociati e meccanicamente pretensionati.

TECHNICAL INFORMATION

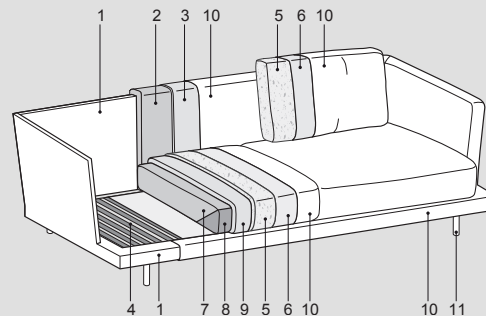
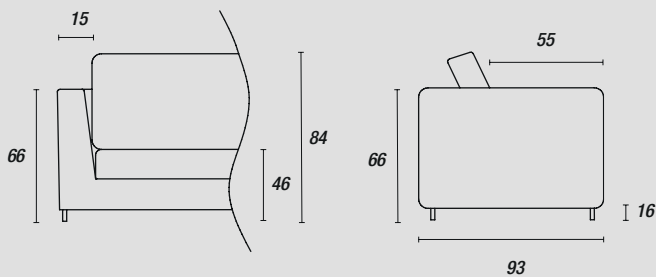
Structure: 1

Supporting frame in class E1 plywood panels and solid spruce or beech wood, with metal support, all wrapped in expanded polyurethane sheets of different densities.

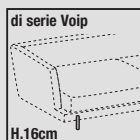
Springing: 1-4

The back is made of hard or cellulose wooden fibre panels.

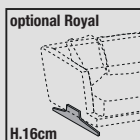
Seat with pre-tensioned crossed propylene fibre and latex elastic webbing.



Piedini - Feet:



di serie Voip
H.16cm
Nero (ME09)
Light brown (ME11)



optional Royal
H.16cm
con maggiorazione
Nero (ME09)
Light brown (ME11)

Royal soft



	Seduta - Seat	Schienali - Backrests	Struttura - Structure	
Rivestimento Upholstering (10)	Sfoderabile Removable	Sfoderabile Removable	Sfoderabile Removable	
	Non sfoderabile Not removable	Non sfoderabile Not removable	Non sfoderabile Not removable	
Imbottiture Padding (2-3-5-6-7-8-9)	 D.35/50kg/m³	 Misto piuma	 Pol.espanso	 Optional

INFORMAZIONI TECNICHE

Struttura: 1

Struttura portante in pannelli di multistrato di legno classe E1 e masselli di legno di abete o faggio, sostenuta da supporto in metallo, il tutto avvolto da lastre di poliuretano espanso a densità differenziate.

Molleggio: 1-4

Schienale in pannelli di fibra di legno dura o cellulosa.

Seduta in nastri elastici di fibra propilenica e lattice incrociati e meccanicamente pretensionati.

TECHNICAL INFORMATION

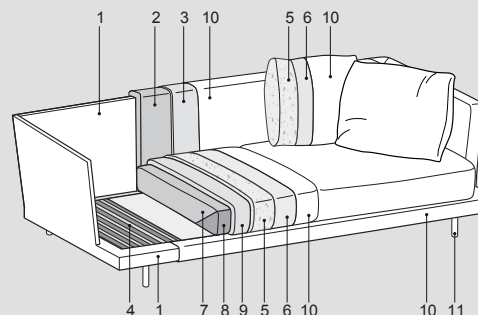
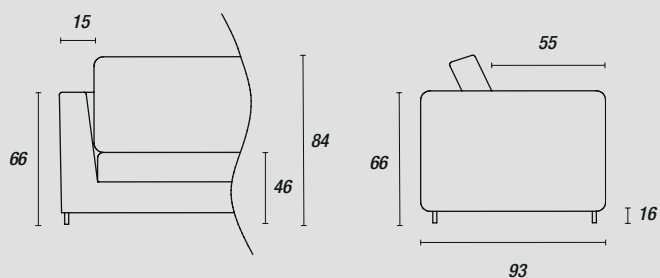
Structure: 1

Supporting frame in class E1 plywood panels and solid spruce or beech wood, with metal support, all wrapped in expanded polyurethane sheets of different densities.

Springing: 1-4

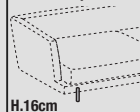
The back is made of hard or cellulose wooden fibre panels.

Seat with pre-tensioned crossed propylene fibre and latex elastic webbing.



Piedini - Feet:

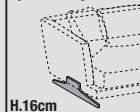
di serie Voip



H.16cm

Nero (ME09)
Light brown (ME11)

optional Royal



H.16cm

con maggiorazione
Nero (ME09)
Light brown (ME11)