

Drop



	Seduta - Seat	Schienali - Backrests	Struttura - Structure	
Rivestimento Upholstering (12)	Sfoderabile Removable	Sfoderabile Removable	Sfoderabile Removable	PUREBREATH ETHICALLY TECHNOLOGY
	Non sfoderabile Not removable	Non sfoderabile Not removable	Non sfoderabile Not removable	
Imbottiture Padding (2-4-5-6-7-8-9)	D.35kg/m³ memory foam	D.25kg/m³	Pol.espanso Tecnoform	ECOSY ETHICALLY SOFT MADE Optional

INFORMAZIONI TECNICHE

Struttura: 1

Struttura portante in pannelli di multistrato di legno classe E1 e masselli di legno di abete o faggio, sostenuta da supporto in metallo, il tutto avvolto da lastre di poliuretano espanso a densità differenziate.

Molleggio: 1-3

Schienale in pannelli di fibra di legno dura o cellulosa.
Molleggio della seduta in nastri elastici di fibra propilenica e lattice.

Note:

Pannello theBreath® di serie in ogni articolo.

TECHNICAL INFORMATION

Structure: 1

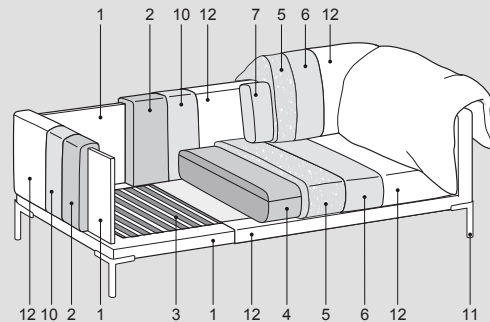
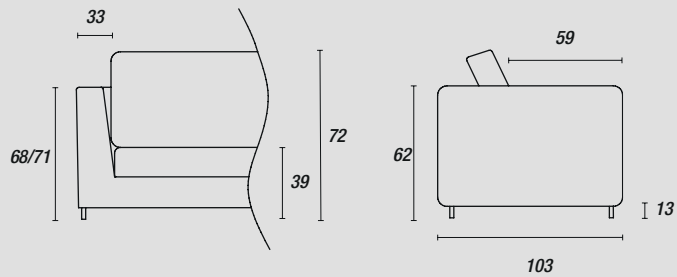
Supporting frame in class E1 plywood panels and solid spruce or beech wood, with metal support, all wrapped in expanded polyurethane sheets of different densities.

Springing: 1-3

The back is made of hard or cellulose wooden fibre panels.
Seat spring with propylene fibre and latex elastic webbing.

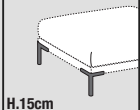
Notes:

TheBreath® panel standard in each item.



Piedini - Feet:

di serie Union



H.15cm

Nero (ME09)
Light brown (ME11)