

Pacific



	Seduta - Seat	Schienali - Backrests	
Rivestimento Upholstering (8)	Sfoderabile Removable	Sfoderabile Removable	
	Non sfoderabile Not removable	Non sfoderabile Not removable	
Imbottiture Padding (3-4-5-6)	 D.30/40/45kg/m ³	 lastre D.21/30kg/m ³	

INFORMAZIONI TECNICHE

Struttura: 1

Masselli portanti in legno di abete e faggio di vari spessori. Pannelli base in multistrati di legno in classe E1, particolari in pannelli di fibra di legno dura o cellulosa.

Molleggio: 1-2

Schienale in pannelli di legno multistrato.
Seduta in nastri elastici di fibra propilenica e lattice incrociati e meccanicamente pretensionati.

Note:

Pannello theBreath® di serie in ogni articolo.

TECHNICAL INFORMATION

Structure: 1

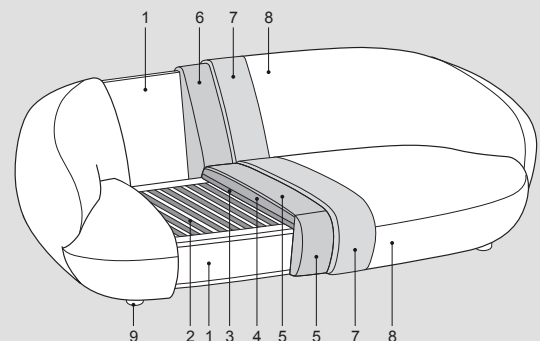
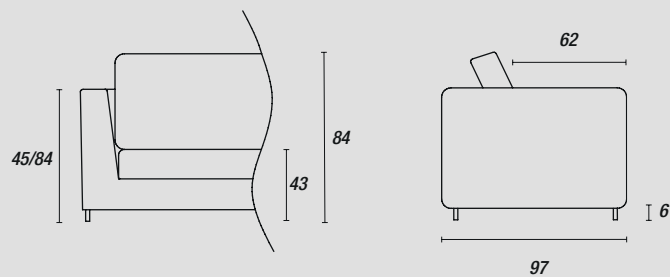
Solid spruce and beech wood supports in various thicknesses. Base panels in class E1 plywood panels; details in hard or cellulose wood fibre panels.

Springing: 1-2

The back is made up of plywood panels.
Seat with pre-tensioned crossed propylene fibre and latex elastic webbing.

Notes:

TheBreath® panel standard in each item.



Piedini - Feet:

di serie	optional Pacific
 H.6cm Eucalipto (LE05)	 H.6cm con maggiorazione Light brown (ME11)